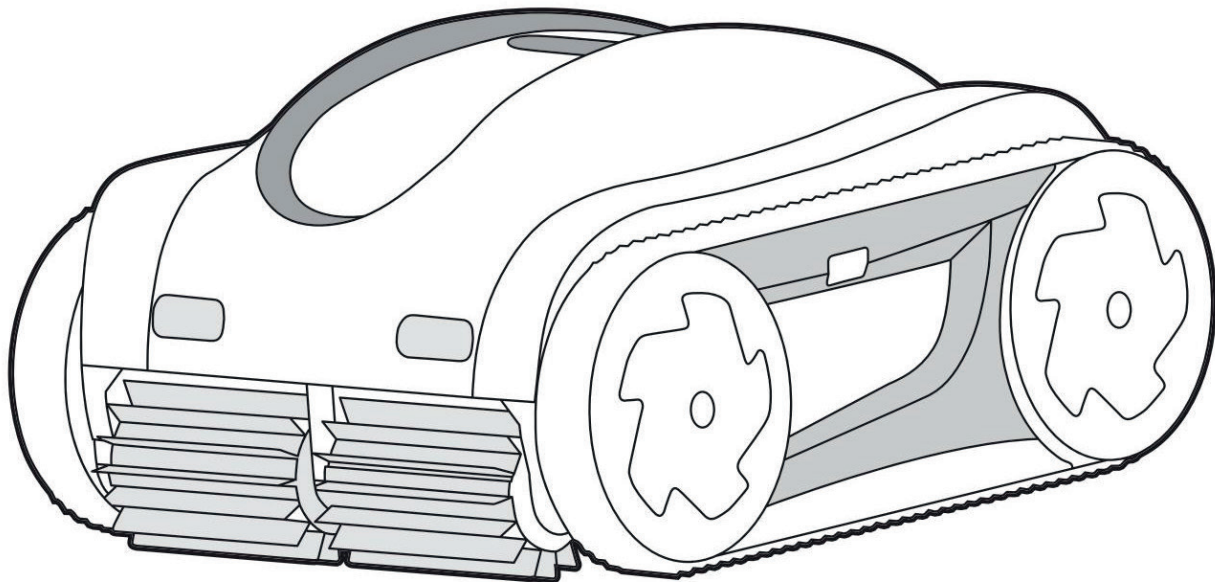


iGarden



מנקה בריכות iGarden מסדרה K מדריך למשתמש

רישום והפעלת אחריות:

על מנת לתת את השירות הטוב ביותר, אליכם להירשם ע"י סריקת קוד ה-QR לרישום ראשוני של הרובוט וצירוף חשבונית הקנייה. כך לגבי הפעלת הרישום במקרה של תקלה. לצורך זיהוי מספר מזהה של הרובוט ישנו QR קוד, ניתן למצוא את מדבקת קוד ה-QR בתוך הרובוט לאחר הוצאת הפילטר על הדופן הפנימית.

אנא קרא מדריך זה בעיון לפני ההתקנה והתפעול של מנקה הבריכה. שמור מדריך זה לעיון עתידי על מנת להבטיח שימוש בטוח ויעיל. המדריך מנוסח בלשון זכר מטעמי נוחות בלבד, אך מיועד לנשים וגברים כאחד.

תוכן העניינים

1. מבוא

2. מידע בטיחות חשוב

2.1 אזהרות כלליות

2.2 תנאי הפעלה

3. מה בקופסה

4. תחילת העבודה

4.1 טעינה

4.2 הפעלה

4.3 התחלה (GO)

4.4 שחרור למים

4.5 הכנה להוצאה מהמים

5. חיבור הרובוט (אפליקציה)

5.1 לפני שמתחילים

5.2 צימוד הרובוט

6. שימוש ברובוט

6.1 סקירת פאנל הבקרה

6.2 פירוט פעולות הבקרה

7. טיפול וניקוי

8. פתרון בעיות

9. מפרט טכני

10. רגולציה ותאימות

11. אחריות

12. תמיכה

1. מבוא

תודה שבחרת בסדרת מנקי הבריכות iGarden K. מדריך זה ילווה אותך בתהליך ההתקנה, ההפעלה, התחזוקה והתמיכה – כך שתוכל ליהנות ממים נקיים וצלולים בקלות ובבטחה.

2. מידע בטיחות חשוב

קרא את כל ההוראות לפני השימוש.
התעלמות מהנחיות בטיחות עלולה לגרום לפציעה, נזק לרכוש, או לבטל את האחריות.

אזהרות כלליות

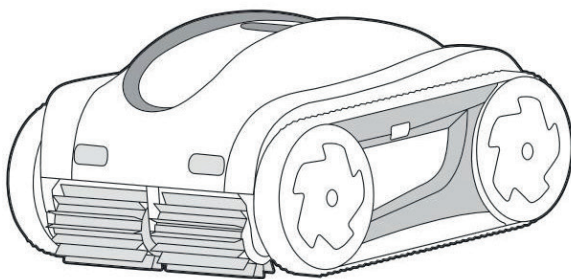
- מיועד לשימוש לניקוי בריכות בלבד. אין להשתמש למטרות אחרות.
- קרא בעיון את מדריך המשתמש לפני הפעלה.
- ילדים ואנשים עם מוגבלויות פיזיות, חושיות או קוגניטיביות יפעילו את המכשיר רק תחת השגחה והדרכה.
- הרחיקו ילדים וחיות מחמד בזמן פעולת המכשיר.
- התקנה והפעלה חייבות להתבצע בהתאם למדריך זה.
- התקנה לא נכונה עלולה לגרום לתקלות או לביטול האחריות.
- אין להיכנס לבריכה בזמן שהמנקה פועל.
- יש לכבות את המכשיר לפני הרמה, נשיאה או חיבור הסוללה.
- השתמש רק בסוללה ובמטען שסופקו ע"י היצרן.
- אין להשתמש בסוללות או מכשירים פגומים או שעברו שינוי.
- שמור סוללות הרחק ממפתחות, מטבעות, או חפצי מתכת אחרים, כדי למנוע קצר חשמלי.
- אחסן את הסוללה במקום יבש ובטוח כאשר אינה בשימוש.
- אם נוזל סוללה בא במגע עם העור – שטוף במים.
- אם נוצר מגע עם העיניים – פנה מיד לטיפול רפואי.
- יש להטעין רק בטווח הטמפרטורות המותר.
- אין לחשוף את המכשיר או הסוללה לאש או לטמפרטורות מעל 130°C.
- תיקונים צריכים להתבצע רק ע"י גורם מוסמך, תוך שימוש בחלקי חילוף מקוריים וזהים בלבד.

אין לחשוף את הרובוט או את הסוללה לאש או לטמפרטורות מעל 130°C / 265°F . יש לבצע את השירות על ידי אנשי מקצוע מוסמכים תוך שימוש בחלקי חילוף זהים בלבד.

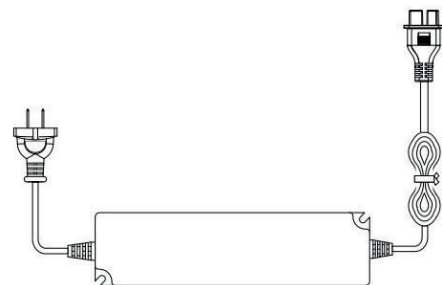
2.2 תנאי הפעלה

טווח	פרמטר
2.5-1 מטר	עומק מים
4° - 35°	טמפרטורת מים
7.0-7.8	רמת pH
עד 5000ppm	מלח (NaCl)
עד 4ppm	כלור חופשי
IPX8	דירוג אטימות

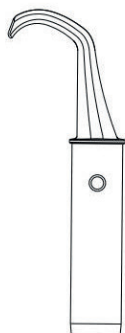
3. מה בקופסה



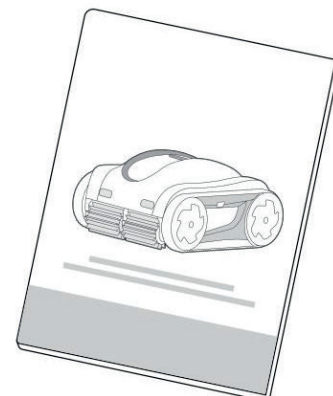
מנקה בריכות iGarden מסדרה K



מטען



וו שליפה (Retrieval Hook)

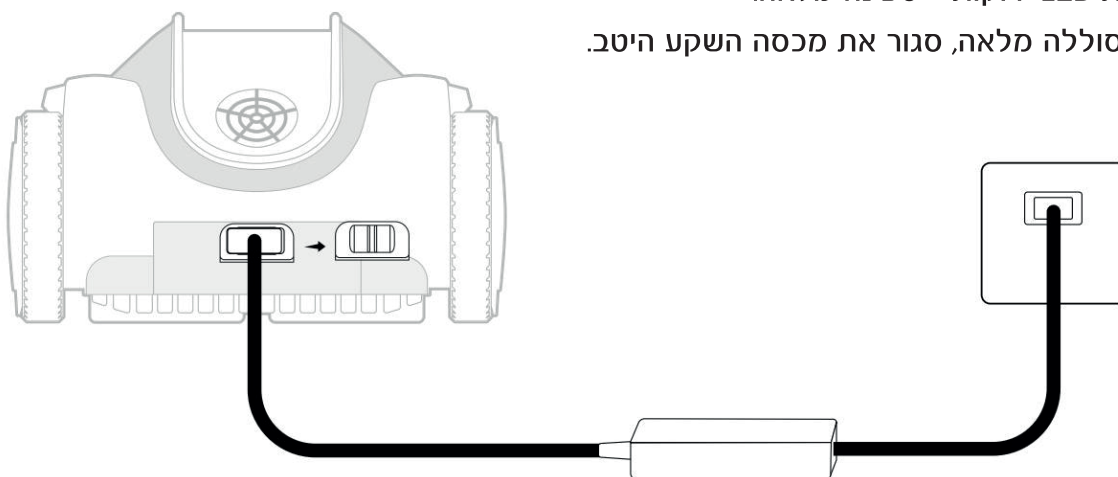


מדריך למשתמש

4. תחילת העבודה

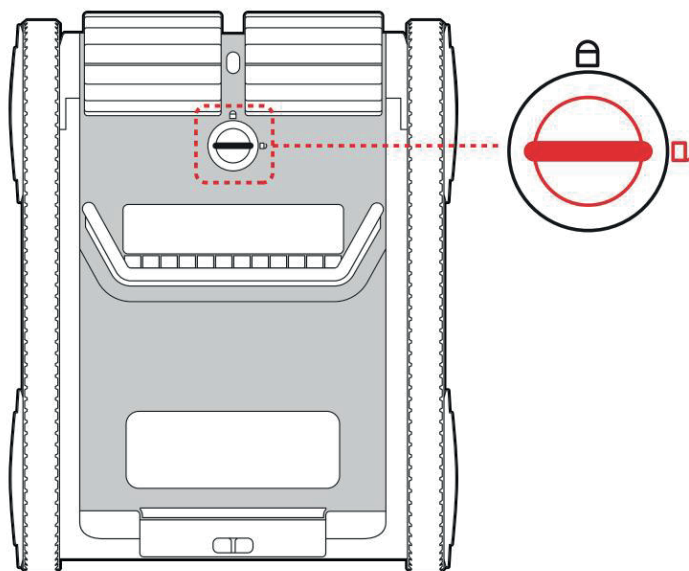
4.1 אזהרות כלליות

פתח את מכסה שקע הטעינה, חבר את המטען לשקע החשמל (100-240V AC).
שלוש נורות LED ירוקות = טעינה מלאה.
לאחר שהסוללה מלאה, סגור את מכסה השקע היטב.



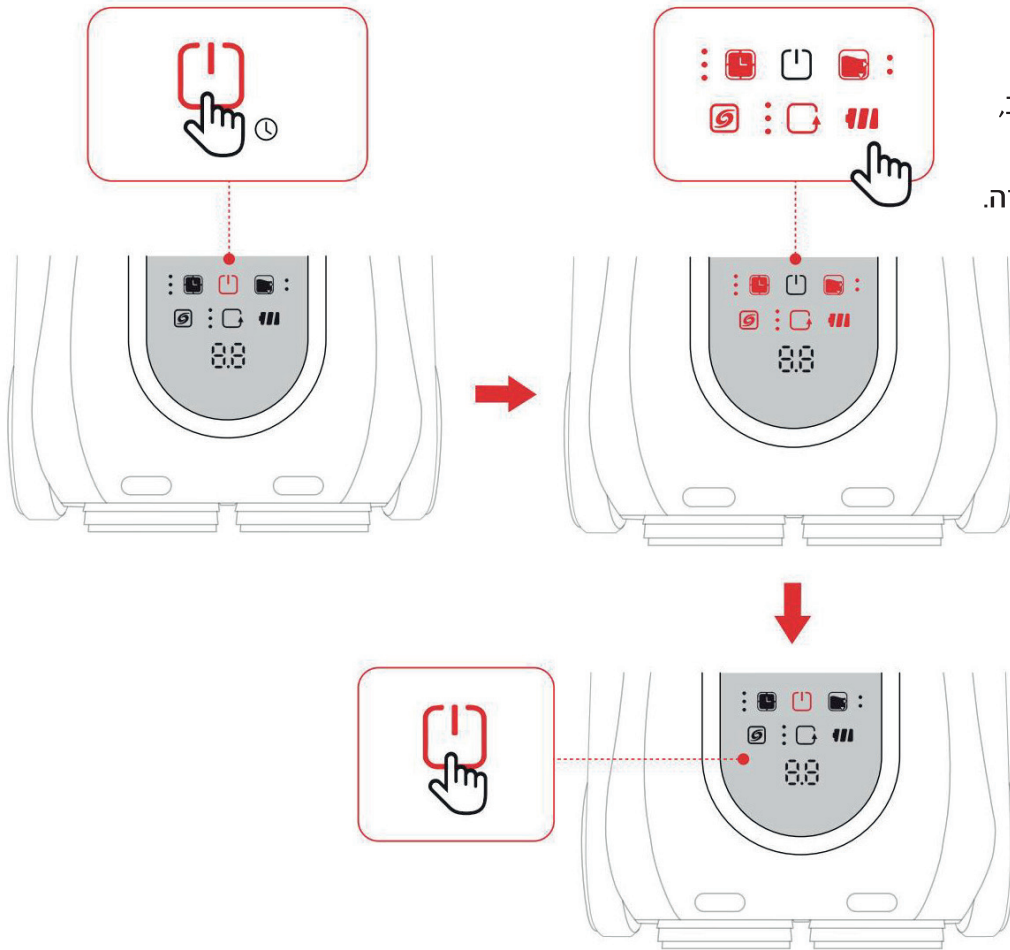
4.2 הפעלה

העבר את מתג ההפעלה התחתון למצב ON.



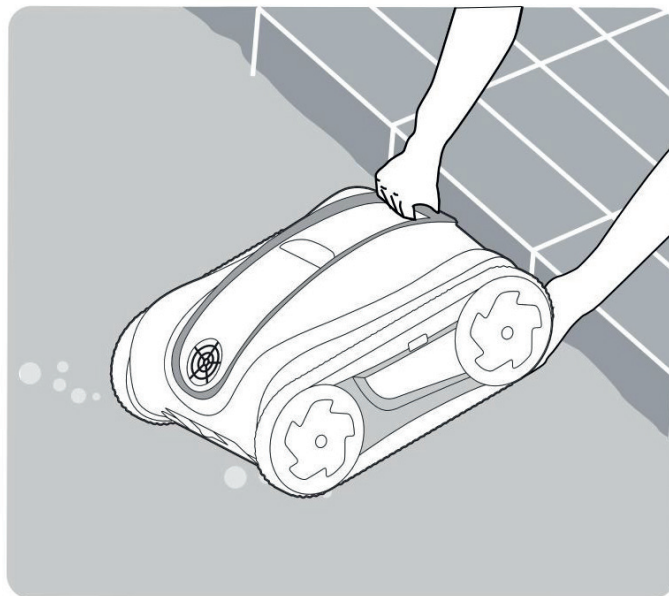
4.3 התחלת הפעולה

- החזק את כפתור ההפעלה/ כיבוי במשך 3 שניות.
- נורות ה-LED יתחילו להבהב, כעת ניתן לבחור מצבי ניקוי.
- לחץ שוב כדי להתחיל עבודה.



הערה חשובה:

- ההפעלה נעשית רק באמצעות המתג התחתון.
- החזקת כפתור ON/OFF מיועדת רק ליציאה ממצב המתנה (Standby) ולבחירת מצבים

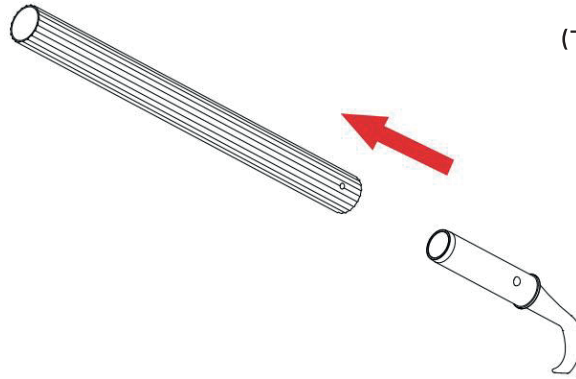


4.4 שחרור למים

- הנח את המכשיר במים תוך 3 דקות מההפעלה.
- הטה אותו בעדינות מצד לצד כדי לשחרר בועות אוויר

4.5 הכנה להוצאה מהמים

- חבר את וו השליפה למוט
טלסקופי מתאים (נמכר בנפרד)



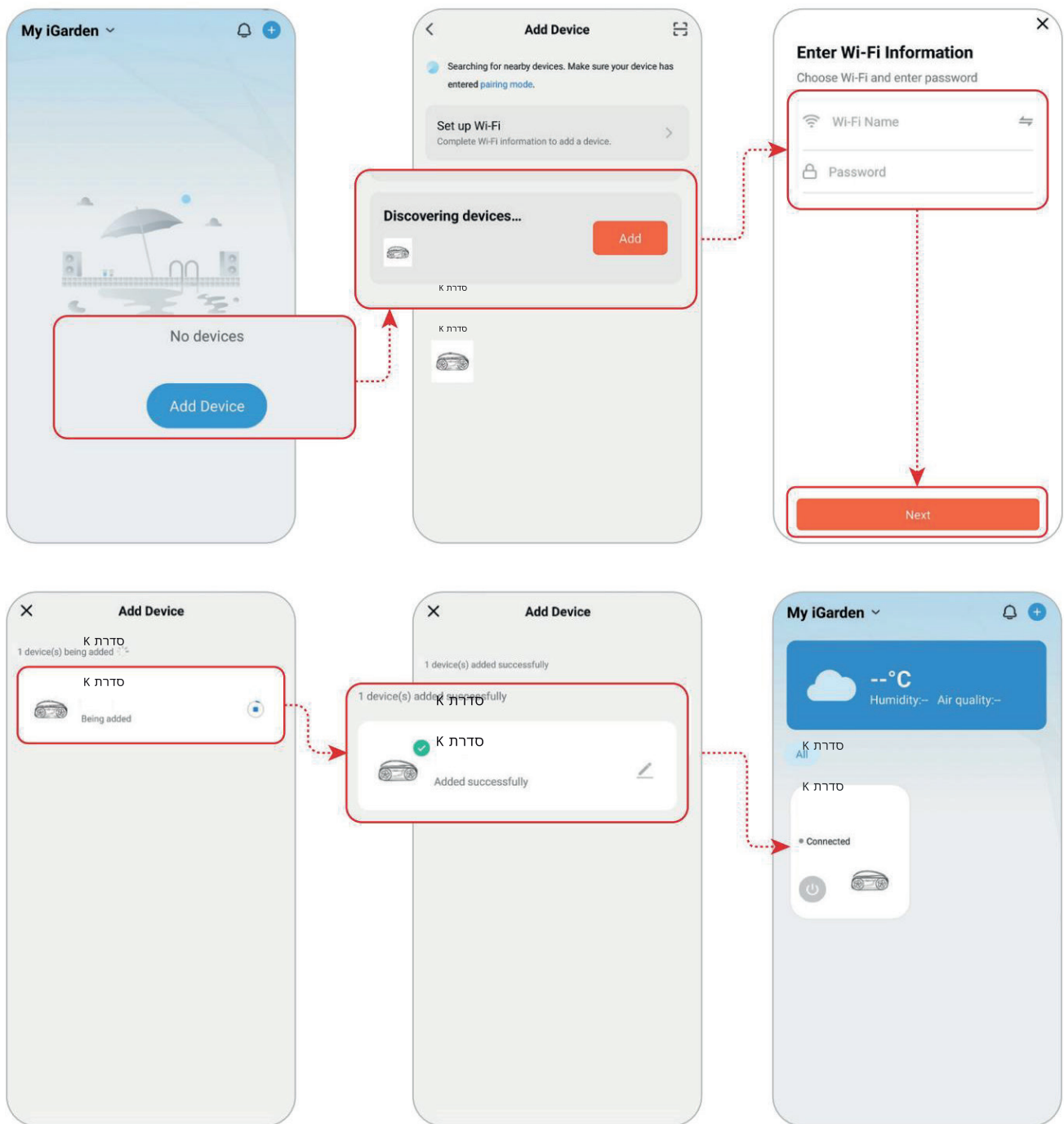
5. חיבור הרובוט אפליקציה)

5.1 לפני שמתחילים

- ודא ש-Wi-Fi ו-Bluetooth פעילים בטלפון.
- התחבר לרשת Wi-Fi בתדר 2.4GHz עם אות חזק. (5GHz אינו נתמך)
- כאשר תופיע הודעת בקשה - אשר גישה ל-Bluetooth באפליקציה.

5.2 צימוד הרובוט

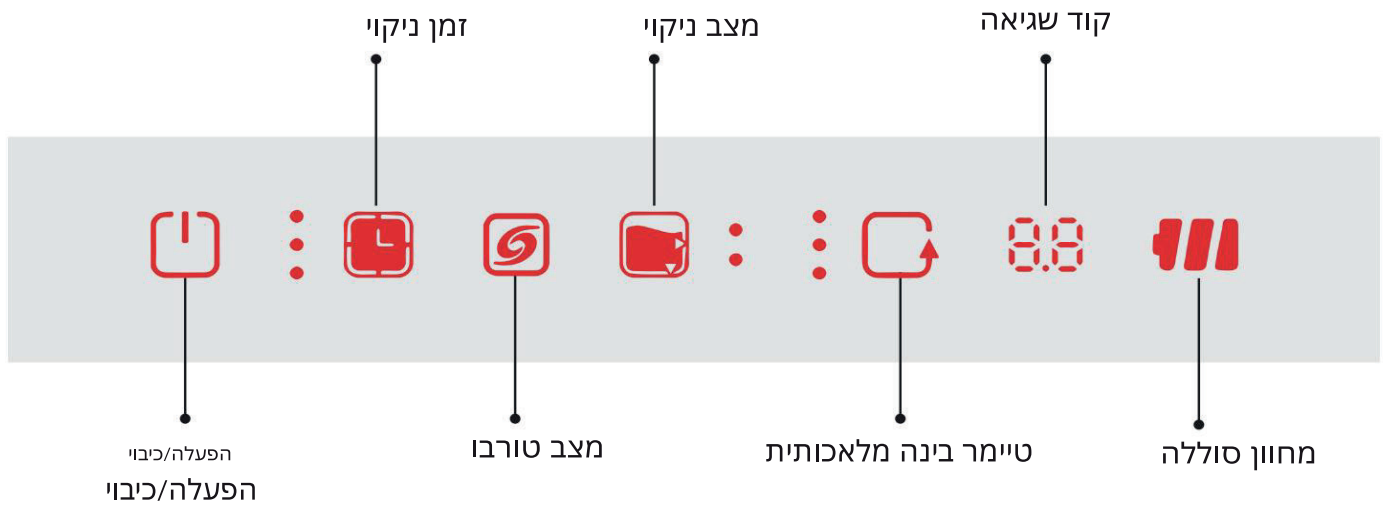
1. לחץ והחזק את כפתור ה- () למשך 3 שניות.
2. הרובוט ישמיע צליל, ונורת ה- () תתחיל להבהב.
3. פתח את אפליקציית iGarden Robotics וסיים את תהליך הצימוד.
4. הודעת אישור תופיע לאחר שהצימוד הושלם.



הערות חשובות:

- שליטה דרך האפליקציה זמינה באמצעות Wi-Fi 2.4GHz או Bluetooth בלבד.
- אפליקציה אינה זמינה בזמן שהרובוט נמצא בתוך המים (עקב הפרעות אותו).
- הורד את אפליקציית iGarden Robotics מחנות האפליקציות (App Store / Google Play).

6. שימוש ברובוט



סקירת פאנל הבקרה (Control Panel Overview)

כפתורים ומצבים

פונקציה	תצוגה	אייקון	כפתור / מצב
הדלקה/כיבוי, אישור הגדרות	אור מהבהב / דולק		On/Off
1 שעה / 1.5 שעות / 2 שעות / עד סוללה נמוכה	LED 3/2/1 או כבוי		Cleaning Time
מצב עוצמה גבוהה / מצב רגיל	ירוק דולק / כבוי		Turbo Mode
רצפה בלבד / קירות בלבד / קו מים → רצפה / כיסוי מלא	נורה תחתונה / עליונה / שתיהן		Cleaning Mode
ניקוי אוטומטי כל 72/48/24 שעות / כבוי	LED 3/2/1 או כבוי		AI Timer
תקלות מערכת (ע"פ טבלת פתרון תקלות)	E1-E6 3/2/1 או כבוי		Error
20%-100 / פחות מ-20%	LED ירוק / אדום		Battery

הסבר מצבי ניקוי חשובים

קירות וקו מים → ואז רצפה
ההמלצה למרבית הבריכות.
לא מנקה מדפים רדודים מאוד
או אזורים בעלי עומק נמוך.

כיסוי מלא (Full Coverage)
מסלול ניקוי: רצפה → קירות → קו מים
כולל גם מדפים ומדרגות רדודות.
צורך מעט יותר אנרגיה.

תגובה	תנאי	פעולה
מעבר למצב דולק/שינה	החזק 3 שניות	On/Off
אישור בחירת מצב	---	לחיצה בזמן עבודה
LED אדום מהבהב, הרובוט מחנה את עצמו ונכנס לשינה	<15%	סוללה נמוכה
מעבר בין: רצפה בלבד / כל המשטחים	לחיצה קצרה	בחירת מצב ניקוי

7. טיפול וניקוי

סל סינון

בבריכות קרמיקה או בריכות חלקות מומלץ להתחיל ניקוי עם פילטר כפול לניקוי יסודי של הרצפה, במצב רצפה בלבד ולאחר מכן עם פילטר יחיד לניקוי קירות וקו מים. לסל הסינון ישנה רשת כפולה בחלקו החיצוני בצד המנוגד לדלת המסנן, בעת הצורך ניתן לנתק את הרשת ע"י משיכה עדינה של החלק התחתון של הרשת בכיוון המנוגד לסל הסינון.

להרכבה חוזרת של הרשת יש להכניס את הרשת למגרעת המיועדת עד הישמע קליק והרשת במקומה ויציבה.

שלבי הפעולות:

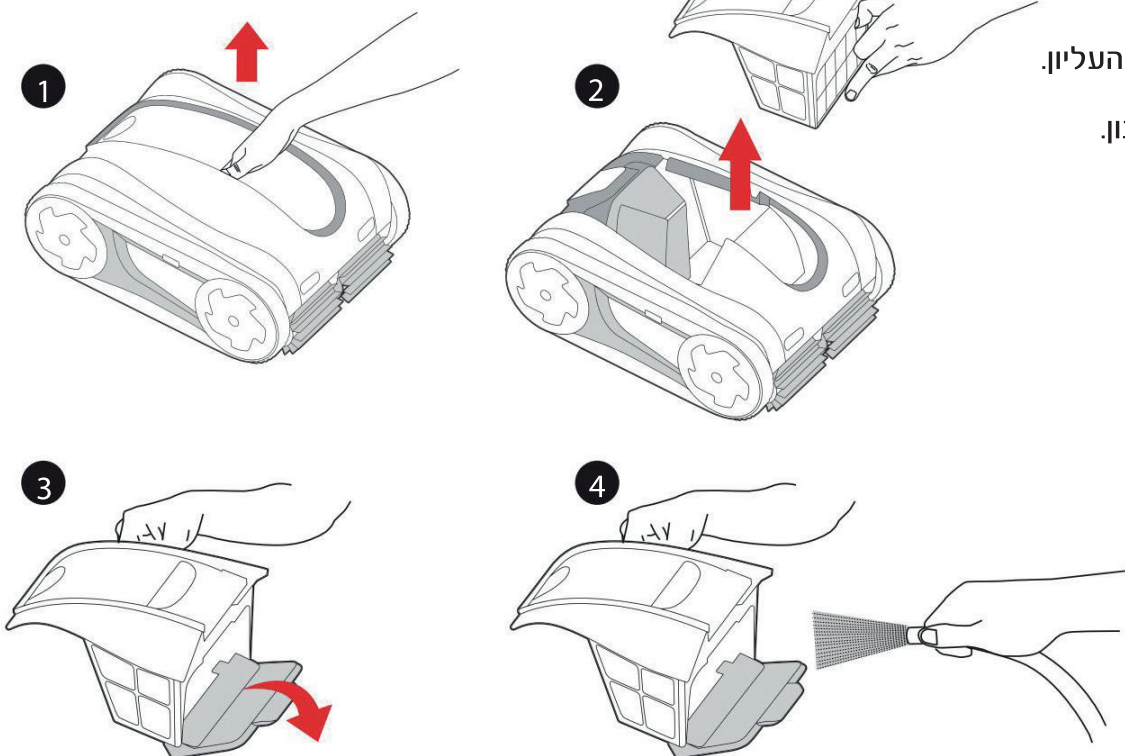
(כפי שמופיע בתמונות):

1. פתיחת המכסה העליון.

2. שליפת סל הסינון.

3. שטיפה במים.

4. החזרה למקום.

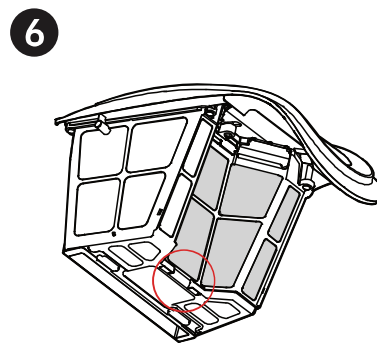
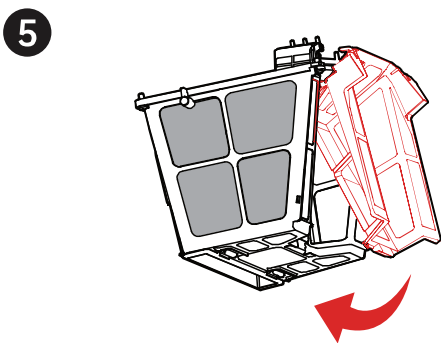
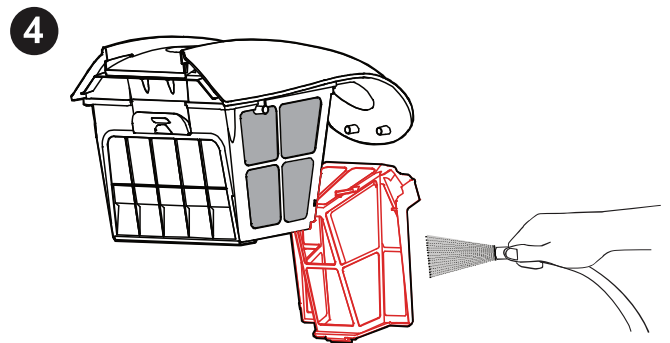
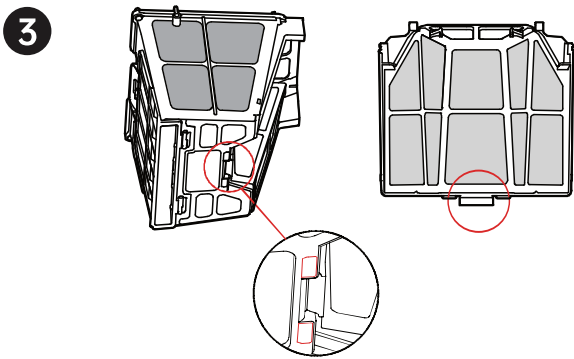


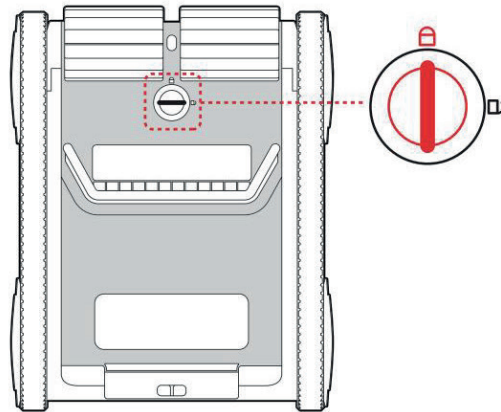
במסנן קיימת רשת כפולה.

בתחילת העונה, או בבריכות עם כמות לכלוך גבוהה, מומלץ להסיר את הרשת החיצונית, כדי לאפשר ניקוי ראשוני יעיל וביצועים טובים יותר.

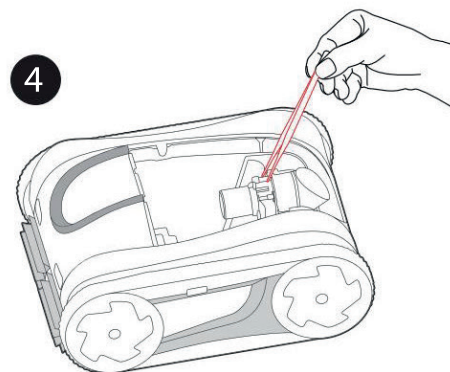
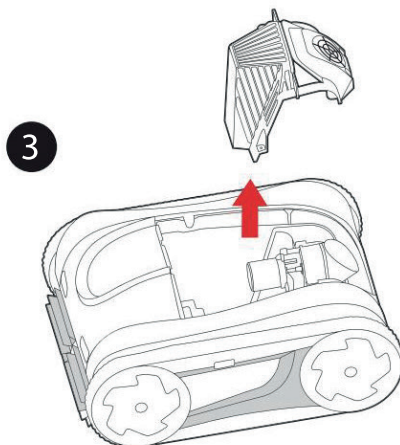
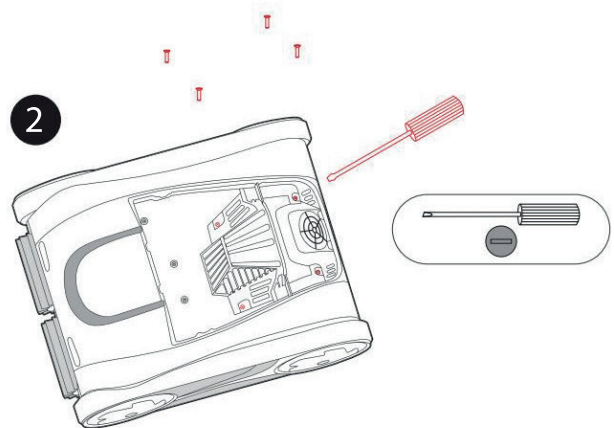
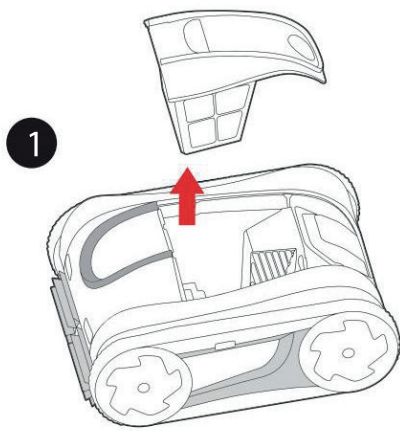
1. הרובוט מגיע כברירת מחדל עם מסנן חד־שכבתי, אשר בדרך כלל מספיק לניקוי יומיומי.

2. כאשר מתמודדים עם לכלוך עדין כגון חול, אבק או אבק שוקע, מומלץ לבצע ניקוי ראשוני עם המסנן החד־שכבתי תחילה, ולאחר מכן לעבור למסנן הדו־שכבתי לניקוי יסודי יותר - להשגת תוצאות מיטביות.





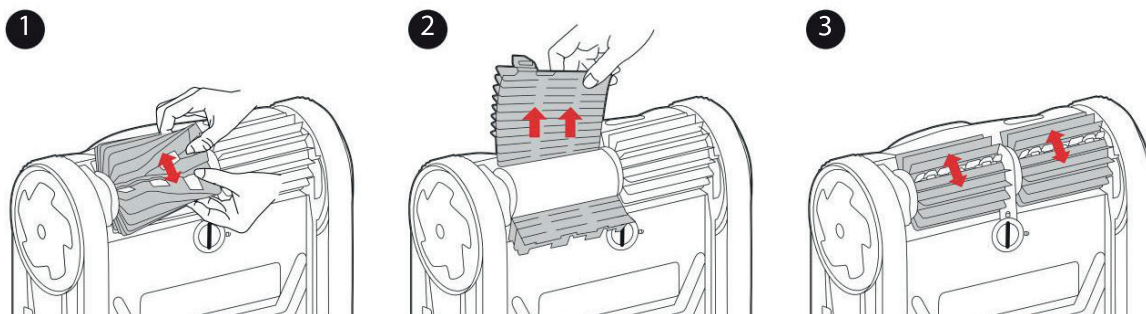
1. כבה את המכשיר ונתק מהמטען
2. הסר את סל הסינון.
3. פתח את מכסה המגן (Deflector Cap) ונקה פסולת.
4. החזר והרכב מחדש היטב.



מברשות ורצועות זחל

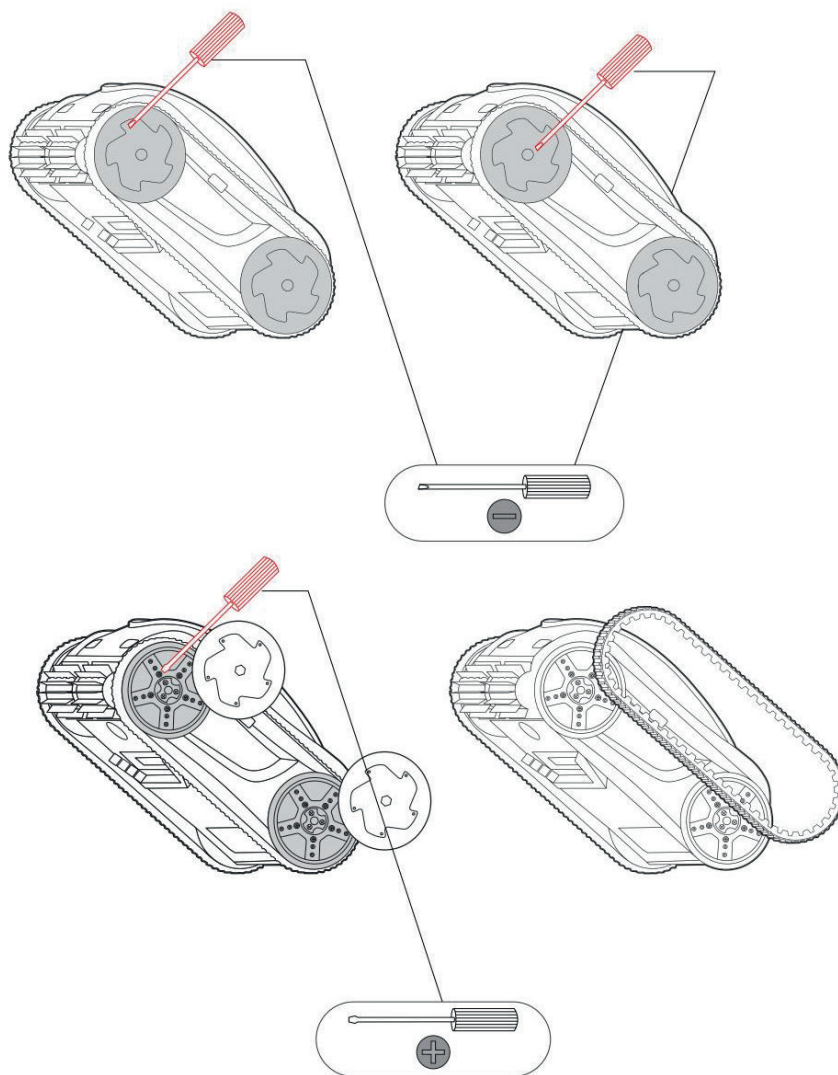
מברשות

מעב	פעולה
זיפים שחוקים	שחרור תפסים, החלקת מברשות חדשות למקום



רצועות זחל

מעב	פעולה
החלקה/סדקים	הסרת מכסה הגלגל, החלפה ברצועה חדשה והחזקה מחדש



שימוש ותחזוקה

- רוקן מים עודפים והנח את המכשיר על משטח ישר לאחר כל שימוש.
- נקה היטב את סל הסינון והסר פסולת.

הגנות עבודה

- כאשר הסוללה נמוכה מ-30% → המכשיר יעבור לניקוי רצפה בלבד, ואז ייעצר.
- 5 כשלוניות רצופים בטיפוס על קירות → מעבר אוטומטי למצב רצפה בלבד.

טיפול בסוללה

- טען את הסוללה טעינה מלאה אחת ל-3 חודשים.
- אם אינו בשימוש מעל 14 יום - כבה את מתג ההפעלה התחתון.

אחסון

- יש לייבש לחלוטין לפני אחסון.
- טמפרטורת אחסון: 10°C - עד 45°C .
- לחות מומלצת: 30%-70%.
- גלגל את הכבל בצורה מסודרת והימנע מפיתולים.

8. פתרון בעיות

פתרון	סיבות אפשריות	תקלה
נקה את ראש הטעינה	לכלוך בראש הטעינה	כשל טעינה
החלף ערכת טעינה	ערכת טעינה פגומה	
נגב ונסה שוב	מים על הפאנל או על הידיים	כשל בהפעלה
לחץ והחזק 3 שניות	טעות הפעלה	
טען במלואו	סוללה ריקה / נמוכה	
טבול במים לגמרי	מחוץ למים	אין תנועה / אין שאיבה

לחץ על ON/OFF לאחר ההגדרות	כפתור הפעלה לא נלחץ	
נקה את הסל	סל סינון מלא	לא עובד
נקה פסולת (במצב OFF)	מאיץ מים תקוע	
נקה את הסל	סל מלא	זז אך לא שואב
נקה את פתח היניקה	פתח יניקה סתום	
טען במלואו	סוללה נמוכה	
הסר מכשול והפעל מחדש	תקוע במכשול	שואב אך לא זז
החלף או יישר את הרצועה	רצועה שחוקה / סטייה	
נקה	מאיץ תקוע	לא מטפס
נקה	סל מלא	
נקה	פתח יניקה סתום	
טען במלואו	סוללה נמוכה	
החלפה	מסנן/מברשת שחוקים	ניקוי גרוע
נקה	פתח יניקה סתום	
כבה והדלק מחדש (OFF → ON)	תקלה בתוכנה	תפקוד לא תקין
אתחל. אם ממשיך — פנה לתמיכה	E1–E6	קודי שגיאה

טבלת דגמים מלאה: K90 / K70 / K40

K90	K70	K40	מאפיין
9 שעות	7 שעות	4 שעות	זמן עבודה — רצפה בלבד
4.75 שעות	3.75 שעות	2.5 שעות	רצפה/קירות/קו מים
4.25 שעות	3.25 שעות	2.5 שעות	Turbo + רצפה
3.75 שעות	2.75 שעות	2 שעות	Turbo + רצפה/קירות/קו מים
5 שעות	4 שעות	3.5 שעות	זמן טעינה
9.4Ah (242.8Wh)	7.5Ah (192Wh)	7.5Ah (192Wh)	קיבולת סוללה
9x18 מ'	6x12 מ'	4x9 מ'	גודל בריכה מומלץ
4-35°C			טווח טמפ' בריכה מומלץ
רצפה בלבד / קירות בלבד / קו מים ואז רצפה / כיסוי מלא			מצבי ניקוי
1ש' / 1.5ש' / 2ש' / מקסימום			אפשרויות מחזור
כן			מצב טורבו
כל 24 / 48 / 72 שעות			טיימר AI
כן			אפליקציה
4 ליטר			נפח סל מסנן
120 מיקרון (שכבה אחת)			רמת סינון
15-22 m ³ /h			ספיקה
20-100W			צריכת עבודה

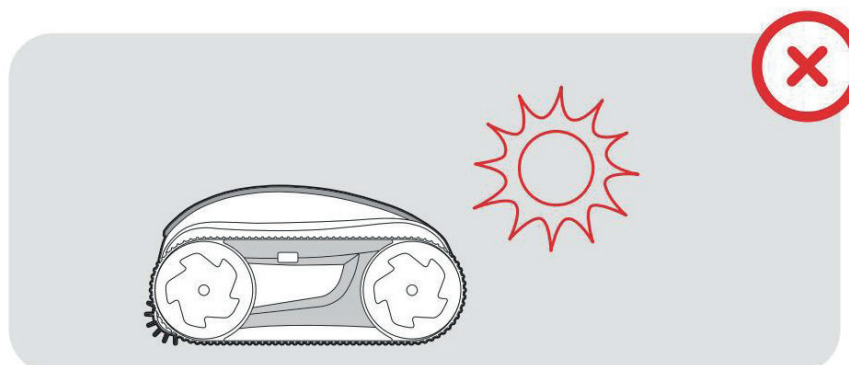
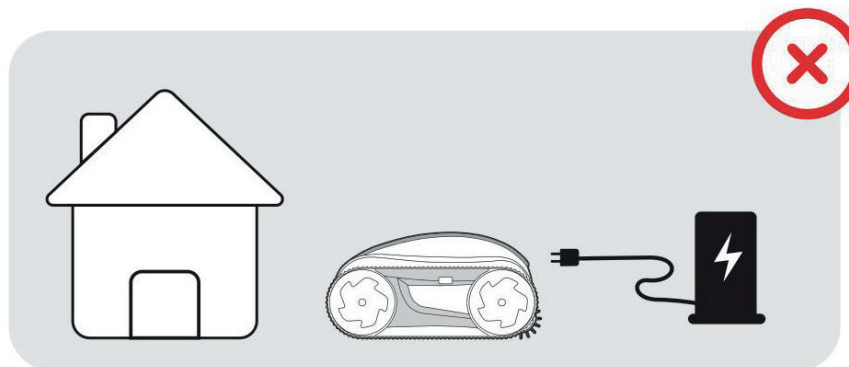
מהירות תנועה	10-12 מטר לדקה
מספר מנועים	3
מתח כניסת מטען	100-240V AC 50/60Hz
מתח/זרם עבודה	25.5V / 1A
משקל נטו/ברוטו	9.8kg / 13.5kg
גודל מוצר	489×389×240mm
גודל אריזה	580×450×330mm

הערה: נבדק בתנאים מבוקרים בבריכה בגודל 3×8 מ'.
זמני עבודה עשויים להשתנות בהתאם לגודל וצורת הבריכה ואיכות המים.

10. רגולציה ותאימות

טעינה בתוך מבנה בלבד

- טען את הרובוט בתוך מבנה, באזור יבש ומוצל.
- אין להטעין בשמש ישירה.



מיחזור סוללה

- המכשיר מכיל סוללת ליתיום-יון.
- יש למחזר סוללות במתקנים המורשים לכך בלבד.
- מיחזור סוללות תורם להגנה על הסביבה ולבריאות הציבור.
- אין לפרק את הסוללה ואין להשליך אותה לפח ביתי או לפחי המיחזור העירוניים.
- למידע מלא אודות הצהרות רגולטוריות (אזהרת FCC, הצהרת FCC, הצהרת IC) ומידע נוסף מטעם היצרן, בקרו בכתובת:
<https://igarden.ai/pages/warranty-policy>

11. אחריות

- אחריות למכשיר מלא (מנוע, סוללה, אלקטרוניקה): 3 שנים לדגמי K90 / K70 | שנתיים לדגם K40
- אחריות לצריכתיים (מברשות, סלסלות, פילטרים, רצועות זחל): 6 חודשים
- תקופת האחריות למוצר נקבעת בהתאם לתאריך חשבונית הרכישה, אשר מתבצעת באמצעות הפעלת הברקוד והצגת חשבונית. במקרה שבו לא בוצע רישום אחריות - מועד תחילת האחריות ייקבע על-פי תאריך תעודת המשלוח של המכשיר.

12. תמיכה

אתר רשמי: www.folton.co.il 

מוקד שירות טלפוני: 058-7808574 

iGarden

© iGarden 2026 - כל הזכויות שמורות

תודה שבחרתם במנקה הרובוטי האלחוטי שלנו לבריכה.