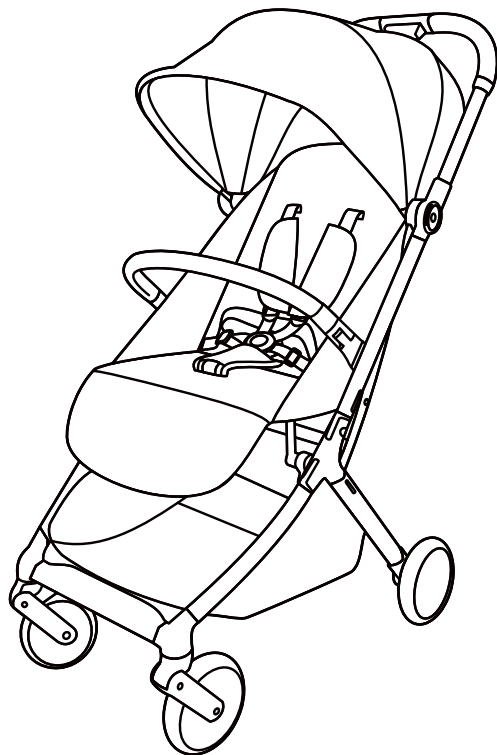


טיולון MiniFly
דגם יצרן: S2



לשימוש עתידי

חשוב: יש לקרוא בקפידה ולשמור

היבואן: טרולו ישראל בע"מ
שדרות רוטשילד 19, תל אביב

היצרן: CHANGSHU JIU ZHOU TONG CHILD

ארץ ייצור: סין

טיולון לשימוש מגיל הלידה ועד משקל של 22 ק"ג או עד גיל 4 שנים, המוקדם מביניהם.

BabySafe.co.il

אזהרות

חשוב! יש לקרוא בקפידה ולשמור לשימוש עתידי.

אין להשאיר את הילד ללא השגחה .

יש לוודא שכל התקני הנעילה במצב נעול לפני השימוש.
למניעת פציעה יש להרחיק את הילד בעת פתיחה או קיפול
של העגלה.

אין לאפשר לילד לשחק במוצר זה.

יש להשתמש תמיד במערכת הריסון .

מוצר זה אינו מתאים לריצה או להחלקה.

העגלה לשימוש מגיל הלידה ועד משקל של 22 ק"ג או עד גיל
4 שנים, המוקדם מביניהם.

המלצה לשימוש כשגב המושב בתנוחת השכיבה המרבית
עבור יילודים.

יש לבדוק שהתקני החיבור של מרכב הישיבה מותקנים כהלכה
לפני השימוש.

לפני השימוש בטיולון יש לוודא שכל מנגנוני הנעילה
מאובטחים כהלכה.

אין לאפשר לילדים לשחק במוצר זה. אין לאפשר לילד לטפס
על הטיולון או לעמוד על המושב.

המשקל המרבי המותר עבור סל האחסון הוא 3 ק"ג.

חריגה מהמשקלים המקסימליים הינה מסוכנת ועלולה
לפגוע ביציבות הטיולון.

יש להשתמש רק בחלקי חילוף ואביזרים נלווים שאושרו ע"י היצרן .

טיולון זה מיועד לילד אחד.

אין להניח או לתלות חבילות, תיקים או ציוד אחר על הידיות או על הגגון. הדבר עלול להוביל לנפילה של הטיולון או קריסה של הגגון. כל מטען המחובר לידיית או/וגם לחלק האחורי של משענת הגב או/וגם לצדי הטיולון יכול להשפיע על יציבות הטיולון. יש להקפיד להשתמש בבלמים בכל עצירה, בכל הוצאה או הכנסה של הילד.

יש להשתמש ברתמת הבטיחות בצורה נכונה. יש להשתמש תמיד ברתמת המפשעה יחד עם חגורת המותניים. אין להרים את משענת הגב למצב ישיבה כאשר הילד בטיולון הוא תינוק שנולד ועד גיל 6 חודשים. יש להרחיק את הטיולון ממקורות חום ואש. אין לרדת עם הטיולון במדרגות.

כדי למנוע סכנה של פציעה לילדכם, הקפידו על ביצוע הבדיקות ופעולות התחזוקה התקופתיות הנדרשות.

בעת פתיחת הטיולון, יש לוודא שתפס הנעילה מאובטח היטב. במהלך הרכבת הטיולון יש להקפיד על התקנה נכונה ומאובטחת של כל החלקים. אם אחד מחלקי הטיולון נתקע במהלך הקיפול והפתיחה, יש לאתר את הגורם לבעיה על פי ההוראות, בזהירות ומבלי להפעיל כוח, כדי למנוע נזק לטיולון. אין להעמיס על הטיולון מעבר למשקל המותר.

טיפול יומי וניקוי.

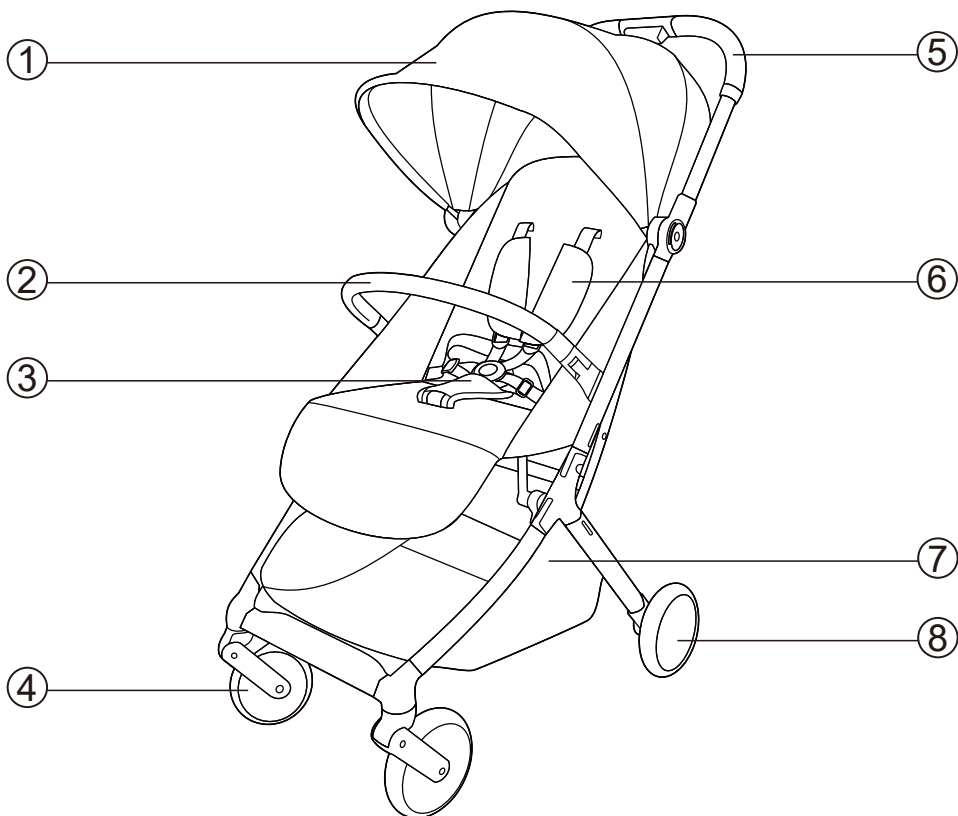
יש לשמור על מרכיבי הטיולון נקיים. יש להסיר לכלוך על המסגרת בעזרת ספוג לח ולאחר מכן לנגב במטלית כותנה יבשה. אין להשתמש בחומרים קוסטיים, או חומרי ניקוי קשים לניקוי מכיוון שהדברים עלולים להזיק לחלקי הטיולון (שינוי צבע, שריטות וכו'). במקרה של לכלוך על שלדת הטיולון, יש להסיר אותו בעזרת ספוג לח, ולהוסיף חומר ניקוי עדין. יש להימנע מהרטבת מושב הטיולון. כדי למנוע כתמים שעלולים להתרחש לאחר גשמים, למשל, יש להגן על הטיולון על ידי שימוש בכיסוי גשם לכל הטיולון. מומלץ להגן על הטיולון מפני השפעות אור שמש חזק. היצרן אינו יכול לקחת אחריות על הידרדרות בריפוד הטיולון, הנובעת מאי מילוי המלצות אלה.

ניתן לשטוף את הריפוד של הטיולון בלבד בכביסה במים קרים עם חומר ניקוי עדין, ייבוש בפריסה. אין לייבש במייבש, אין להלבין. את הגגון יש לנגב בעזרת מטלית לכה. את מסגרת הטיולון יש לנגב עם מטלית לכה ומיד לייבש. את גלגלי הטיולון מומלץ מדי תקופה להסיר ולנקות את צירי הטיולון מאבק, שערות וכו'.

אין לאחסן את הטיולון במקומות עם לחות גבוהה או טמפרטורות קיצוניות למשך זמן ארוך. יש לוודא לעתים תכופות שכל הברגים והאומים מהודקים היטב, ובמידת הצורך לחזק ברגים רופפים. לפני השימוש יש לוודא שכל החלקים תקינים ושאינן חלקים חסרים. יש לוודא שכל מנגנוני הטיולון פועלים כנדרש. במקרה של תקלה יש להפסיק את השימוש בטיולון באופן מידי ולפנות לחנות שבה רכשתם את הטיולון לצורך שירות.

אם התפסים, מנגנוני התיאום או הגלגלים אינם נעים בצורה חלקה, ניתן לשמן באמצעות חומר שימון מתאים (כגון תרסיס סיליקון או DW40). יש להימנע משימון יתר מכיוון שהדבר עלול לגרום להצטברות לכלוך, יש להימנע משימון האזורים שהילד יכול לגעת בהם באמצעות הפה או היד.

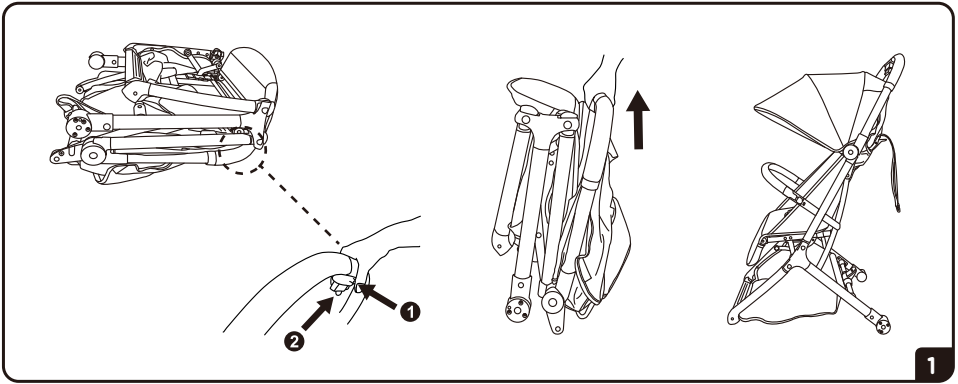
סקירת מוצר



5 - ידית אחיזה
 6 - כתפיות
 7 - סל אחסון
 8 - גלגלים אחוריים

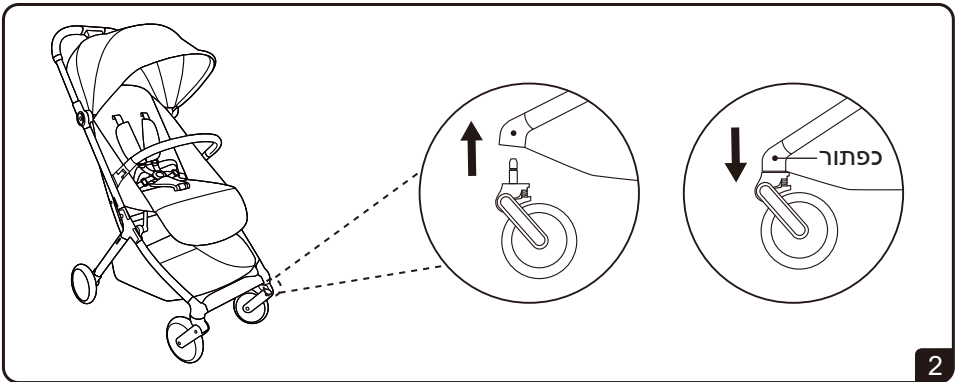
1 - גגון
 2 - פגוש
 3 - חגורת בטיחות
 4 - גלגלים קדמיים

פתיחת הטיולון



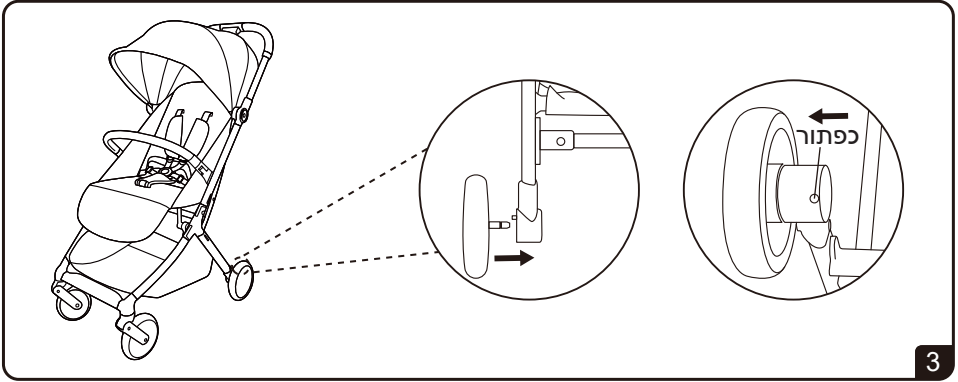
1. כפי שמוצג באיור, לחץ עם האגודל על כפתור הבטיחות מספר 1, ובלחיצה על ידית הקיפול מספר 2 עם שאר האצבעות. משוך את הידית כלפי מעלה בכיוון החץ כדי לפתוח את עגלת התינוק. כאשר נשמע "קליק" – זה מצייין שהשלדה נפתחה במלואה וננעלה במקומה.

הסרה והתקנה של הגלגלים הקדמיים



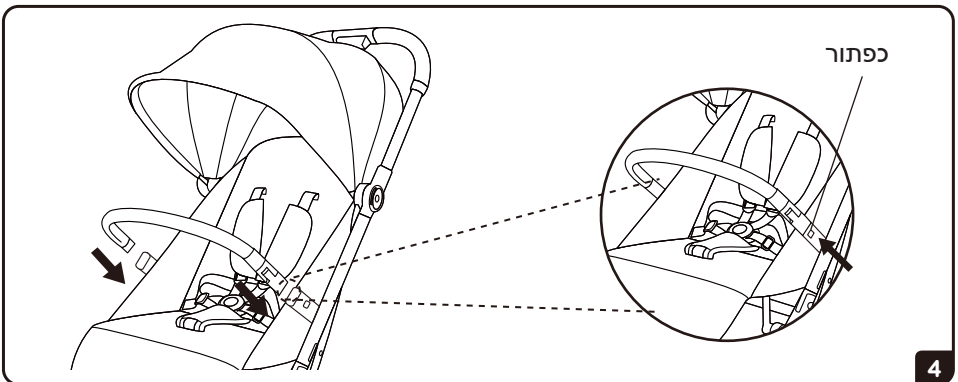
2. כפי שמוצג באיור, הכנס את הגלגלים הקדמיים אל תושבת הגלגל הקדמית עד שנשמע "קליק", המצביע על התקנה נכונה. בצע את אותה שיטת התקנה גם בצד השני. לפירוק, לחץ על כפתור הגלגל הקדמי ובמקביל משוך את הגלגל כלפי חוץ. בצע את אותה שיטת פירוק גם בצד השני.

הסרה והתקנה של הגלגלים האחוריים



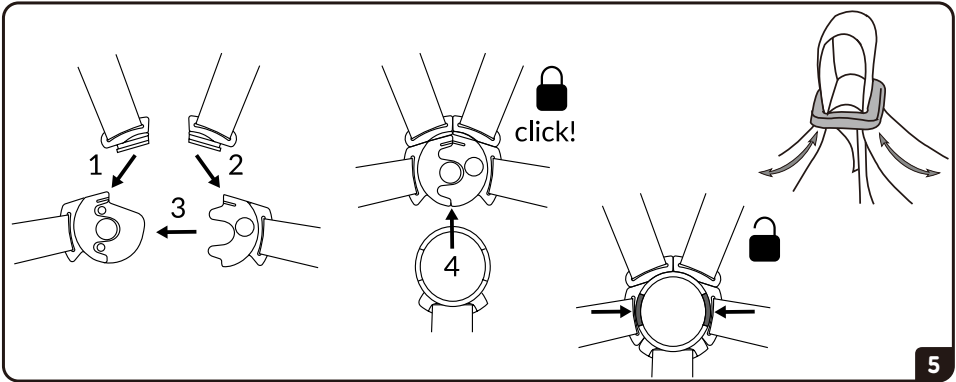
3. כפי שמוצג באיור, הכנס את הגלגל האחורי אל תושבת הגלגל עד שנשמע "קליק", המצביע על כך שההתקנה בוצעה במקומה. בצע את אותה שיטת התקנה גם בצד השני. לפירוק, לחץ על הכפתור ומשוך את הגלגל האחורי החוצה. בצע את אותה שיטת פירוק גם בצד השני.

התקנה והסרה של הפגוש



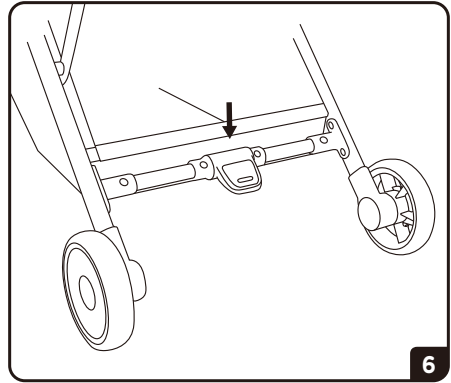
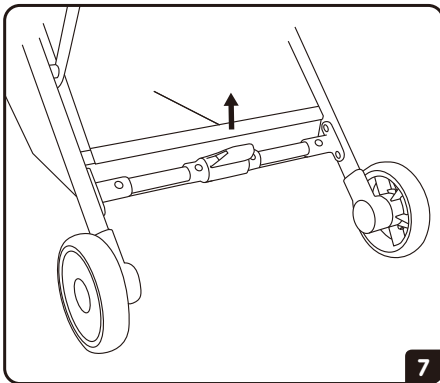
4. כפי שמוצג באיור, הכנס את מחבר הפגוש אל תושבת החיבור עד שנשמע "קליק", המצביע על כך שההתקנה בוצעה במקומה. להסרה, לחץ על הכפתור והסר את הפגוש הקדמי.

חגורת בטיחות



5. העבר את זרועות התינוק דרך צד שמאל ודרך צד ימין של רצועת הבטיחות, ולאחר מכן הכנס את הלשוניות לתוך אבזם הבטיחות וודא שאינן נשלפות החוצה. לשחרור, לחץ על מרכז אבזם הבטיחות.

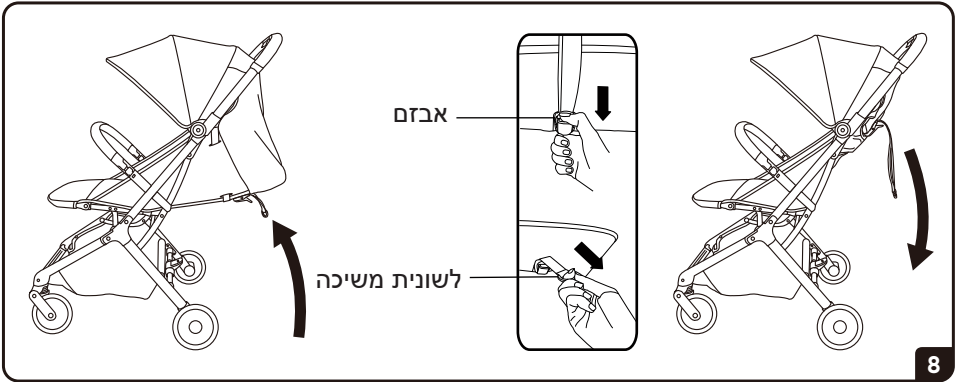
מערכת הבלמים



6. לנעילת הגלגלים לחצו על כפתור הבלם כלפי מטה כפי שמוצג באיור

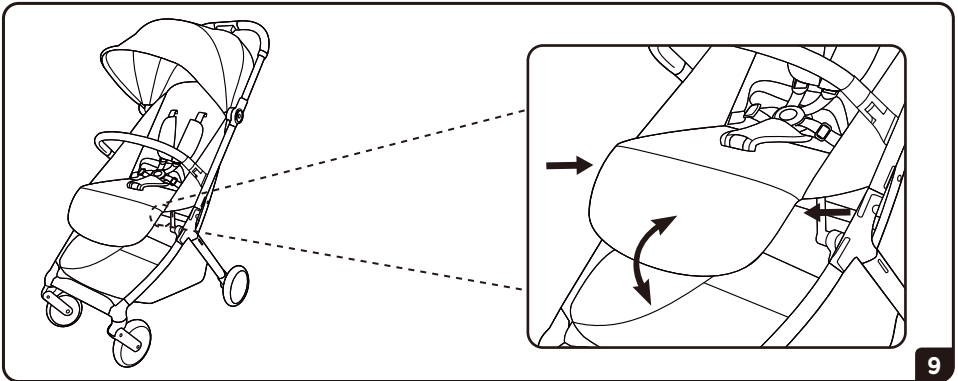
7. לשחרור הגלגלים לחצו על כפתור הבלם כלפי מעלה כפי שמוצג באיור

התאמת משענת הגב

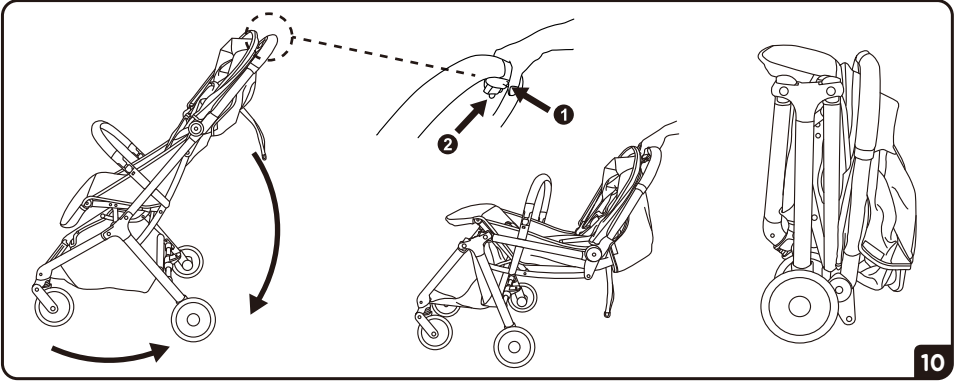


8. כפי שמוצג, באיור אורך החגורה נשלט על ידי אבזם. לתינוקות מתחת לגיל 6 חודשים. כוון את משענת הגב בין 150° ל- 180° .

כוון משענת רגליים



9. כפי שמוצג באיור, לחץ על הכפתור בשתי הידיים בו-זמנית כדי לכוון את משענת הרגליים למעלה ולמטה.



10. כפי שמוצג באיור, לחץ עם האגודל על כפתור מספר 1 ולחץ עם שאר האצבעות על כפתור מספר 2. כאשר הטיולון משתחרר מנעילה, שחרר את היד והטיולון יתקפל אוטומטית.

שימו לב

התרשימים במדריך זה משמשים להמחשת הפעולות השונות ומבנה המוצר. במקרה של הבדלים בין התרשימים והמצב בפועל, יש להתאים את הפעולות למוצר האמיתי. כחלק ממאמצי שיפור האיכות, אנחנו עשויים לבצע מדי פעם שינויים במבנה ובמראה של המוצר ללא הודעה מוקדמת.

אחריות

חברת רסטקס בע"מ מודה לכם שבחרתם ליהנות מעוד מוצר מובחר, ועושה כל שביכולתה כדי שתקבלו את המוצרים הבטיחותיים והאיכותיים ביותר לתינוק ולכם. מוצר זה עבר תכנון ופיקוח קפדני וצמוד, כדי להבטיח את הבטיחות והנוחות המקסימלית לכם ולילדכם. יחד עם המונים רבים ברחבי העולם, גם לכם מובטח עכשיו הסטנדרט הגבוה ביותר שיאפשר לכם ליהנות עם ילדכם בכל מקום. כדי שתוכלו ליהנות לאורך זמן מפעולתו התקינה של המוצר, נא הקפידו על תפעול המוצר עפ"י הוראות היצרן.

תוקף האחריות:

- א. תעודת האחריות הזו ניתנת לכם בביטחון לאחריות מלאה לפעולתו התקינה של המוצר בהתאם לכתב האחריות ובצירוף חשבונית הקנייה.
- ב. תוקף האחריות והשירות הינו למשך שנה אחת מיום הקנייה, לתקלות מפגם יצרן בלבד. שירות יינתן עבור תיקון מכני של שלד המוצר. לאחר שנה השירות יינתן תמורת מחיר עבור חלקי חילוף בלבד.
- ג. נזקים הנובעים משימוש בלתי נכון או בלתי סביר לפי דעתו של טכנאי השירות אינם במסגרת האחריות.
- ד. האחריות אינה כוללת שברים, התעקמות חלקים, ריפוד או פלסטיק, מכל סיבה שהיא.

דגם המוצר נבדק ומאושר על ידי מכון התקנים כמתאים לתקן ישראלי 1888.
הערה: האישור אינו מעיד על בדיקת כל יחידות המוצר.

מוצר זה עומד בתקן EN 1888-2:2018

שם הקונה: _____ תאריך: _____

חתימה וחותמת החנות: _____