



מדריך מקוצר להתקנה ותכנות

קודן מתכתי דגם בריסל | מק"ט: DK-102/W

מסדרת היוקרה מבית קוביקום דיגיטל בע"מ

טלפון: 03-9348811 | מייל: support@k-digital.co.il

יש לשים לב! 3 צפצופים רצופים (ביפ ביפ ביפ) - מעידים על שגיאה בתכנות! במקרה כזה מומלץ לצאת ממצב תכנות, להיכנס מחדש ולחזור על ההגדרה הרצויה

יש לקרוא את שלבי התכנות מימין לשמאל

כניסה למצב תכנות: * < קוד תכנות ראשי (ברירת מחדל: 999999) < #

קוד התכנות הראשי אשר מוגדר כברירת מחדל הוא כאמור 999999 ואותו יש לשנות.

טרם ביצוע פעולות תכנות/הגדרה יש להיכנס למצב תכנות!

שינוי קוד תכנות ראשי (קוד סודי):

0 < קוד תכנות ראשי חדש (6 ספרות) < # < קוד תכנות ראשי חדש (6 ספרות) < #

הגדרת קוד פתיחה למשתמש חדש:

ניתן להגדיר במערכת עד 2000 משתמשים שונים. לכל משתמש מספר מ-1 עד 2000.

לכל משתמש ניתן להגדיר קוד פתיחה בן 4 ספרות באופן הבא:

1 < מספר משתמש < # < קוד פתיחה (4 ספרות) < #

לפתיחת הדלת בעזרת קוד הפתיחה שהוגדר: נקיש את קוד הפתיחה < #

הגדרת תג קרבה לפתיחת הדלת: 1 < נקרב את תג הקרבה < #

על מנת להוסיף מספר תגי קרבה, ניתן לחזור על שלושת השלבים מעלה ברצף ומבלי לצאת ממצב תכנות.

מחיקת תג קרבה מהמערכת: 2 < נקרב את תג הקרבה < #

מחיקת משתמש מהמערכת: 2 < מספר משתמש < #

שינוי זמן פתיחת דלת: 4 < זמן פתיחה רצוי בשניות (בין 0 ל-99) < #

מחיקת כל המשתמשים (קוד פתיחה ותגי קרבה): 2 < 0000 < #

יציאה ממצב תכנות: יש ללחוץ על * פעם אחת או פעמיים - עד שרואים את הנורית מהבהבת בצבע אדום

שינוי קוד פתיחה של משתמש קיים (מתבצע מחוץ למצב תכנות!):

* < מספר משתמש < # < קוד פתיחה ישן < # < קוד פתיחה ישן < # < קוד פתיחה חדש

איפוס קוד תכנות ראשי והגדרות (לא מוחק את קוד הפתיחה ותגי הקרבה המוגדרים):

ננתק את אספקת החשמל

כעת נלחץ על מקש ה- # (לא נעזוב!) ותוך כדי נחזיר את אספקת החשמל

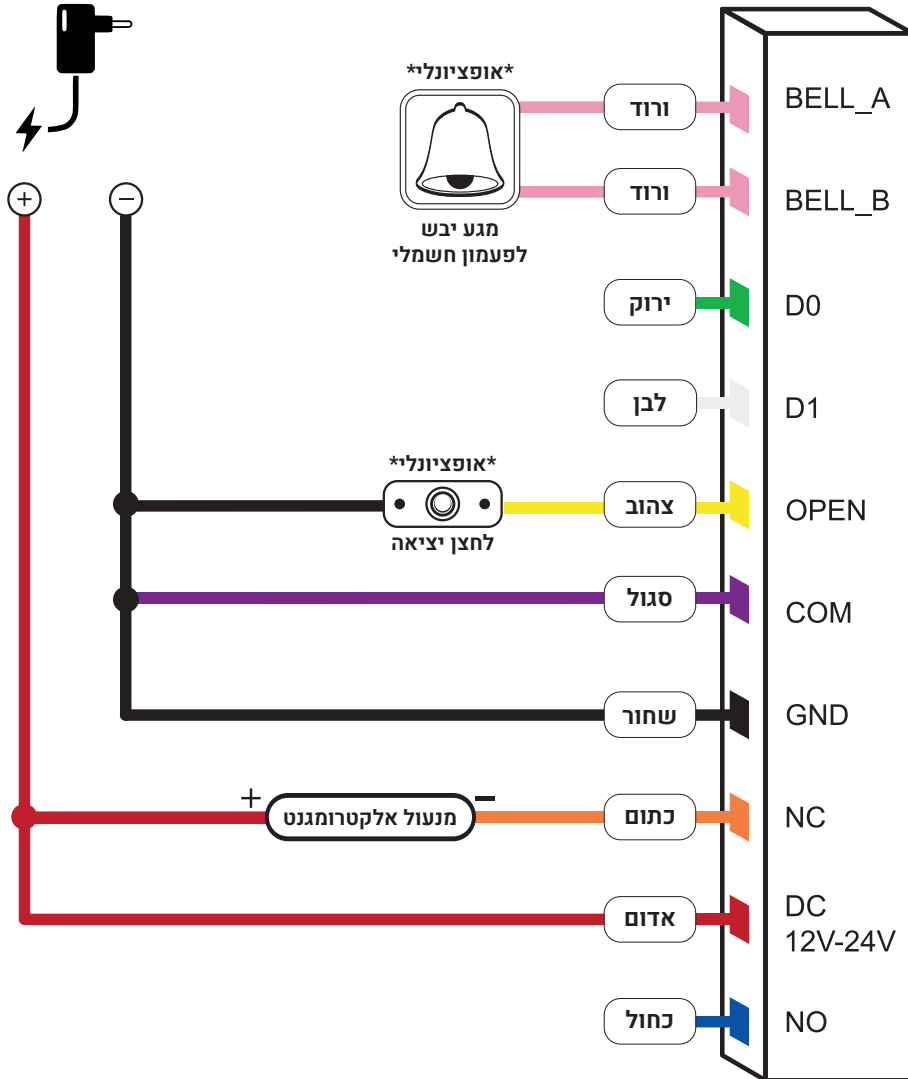
נחכה עד שנשמע שני צפצופים וכעת נשחרר את מקש ה- #

ניתן לבצע
רק לאחר כניסה
למצב תכנות

שרטוט 2 - חיבור מנעול אלקטרומגנט / מנעול פעולה הפוכה

יש לשים לב לא לפספס את החיבור בין ה-COM (סגול) למינוס (שחור)!

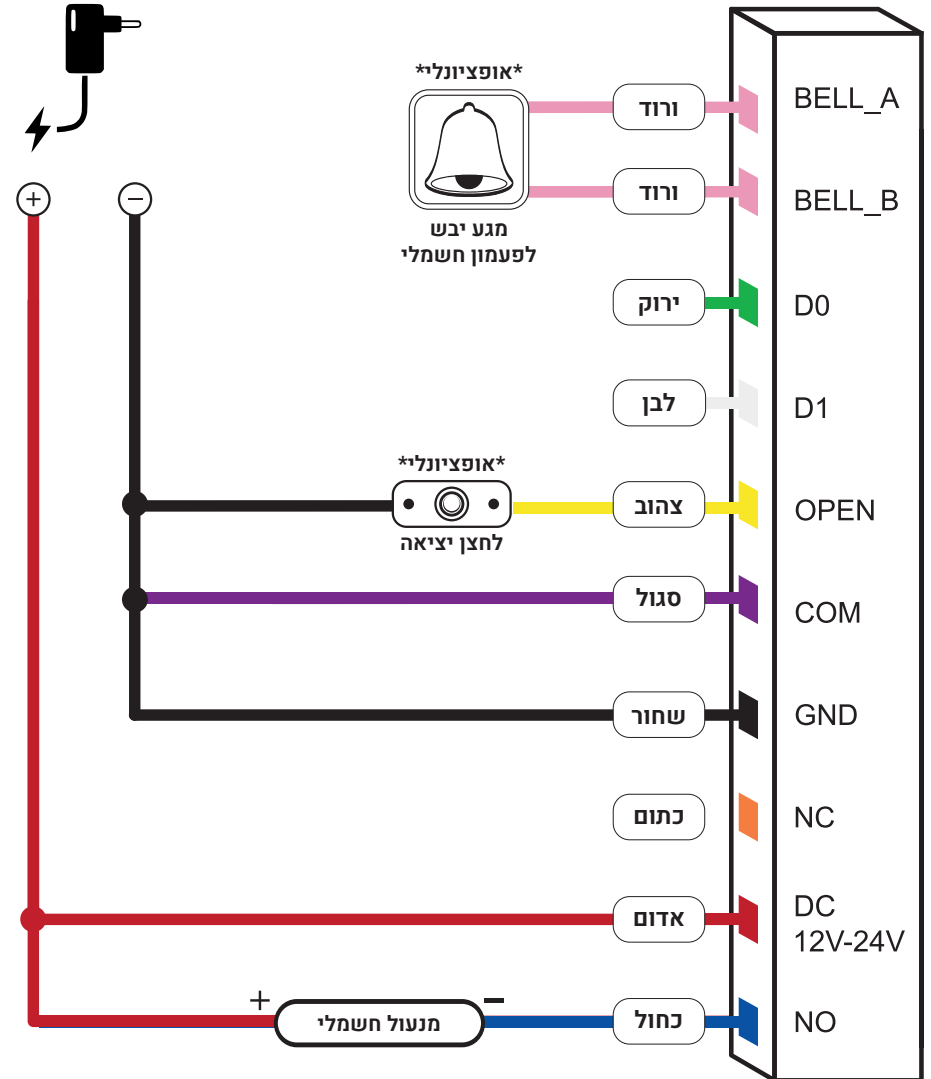
ספק כוח 12V-24V



שרטוט 1 - חיבור מנעול חשמלי רגיל

יש לשים לב לא לפספס את החיבור בין ה-COM (סגול) למינוס (שחור)!

ספק כוח 12V-24V



בחיבור למנעול חשמלי יש להשתמש בספק כוח בעל זרם מינמלי של 1.5A
בחיבור למנעול אלקטרומגנט יש להשתמש בספק כוח בעל זרם מינמלי של 3A ועד 5A (בהתאם למרחק ונתוני המנעול)

