

CF

VENTS® BEHTC



מדריך ההנחיות למשתמש

VENTS® BEHTC

2011

תוכן העניינים

1.	ייעוד	3
2.	ערכת המשלוח	3
3.	אפיונים טכניים עיקריים	3
4.	תרשים המקרא	4
5.	דרישות הבטיחות	5
6.	מבנה המפוח	7
7.	הרכבה והכנה לעבודה	8
8.	גרסאות ההרכבה	8
9.	רצף פעולתיה של ההרכבה	10
10.	חיבורו של המפוח אל רשת אספקת חשמל	12
11.	תרשימי חיבורו של המפוח אל רשת אספקת חשמל	14
12.	הליכי תחזוקה טכנית	23
13.	כללי האחסון	23
14.	אחריות היצרן	25
15.	תעודת הקבלה	27
16.	שובר האחריות	27

המפוח הצנטריפוגלי מהסוג של VENTS CF, להלן: "המפוח", נועד להרכבה על גבי תקרות, קירות, תוך קיריתית של איוורור השאיבה במבנים הן הביתיים והן הציבוריים (כגון מבנה מגורים, משרדים, חנויות, מטבחים, חדרי אמבטיה ושירותים ושאר המבנים המוחממים בעונת החורף).
אסור כי האוויר שמועבר יכח בתוכו חומרים דביקים, סיביים, אבק ויתר התוספות המוצקות מעבר ל100³mg/m.

ייעוד

ערכת המשלוח כוללת דלהלן:

- מפוח - פריט 1
- פאנל קישוטי - יחידה 1
- ברגים ומסמרות - 4 ערכות*
- תעודה טכנית - פריט 1
- תיבת האריזה - פריט 1
- *ערכת המפוח CF 100 turbo כוללת 3 ערכות כאלה.

ערכת המשלוח

המפוח הנדון נועד לחיבור אל רשת אספקת חשמל חד פאזית של זרם חשמלי משתנה בעלת ערך מתח של 220-240 V, ותדירות של 50 Hz, או 12V/ 50 Hz עבור הביצועים עם ערך מתח נמוך בסך של 12 V. המפוח מיועד לשימוש במבנים עם טמפרטורת האוויר הסובב החל מ 0 °C ועד 45°C. המפוח אינו משמש שיבושים עבור פריטי ציוד של רדיו, טלוויזיה וגם וידאו. משך כשירתו איננו פחות מחמש שנים.

אפיונים טכניים עיקריים

**תרשים המקרא של
סימני המפוח**

CXXX 100 X X

סוג המפוח ושל המסנן

C: המפוח הצנטריפוגלי
A: המסנן הצנטריפוגלי
FA: המסנן שנעשה מאלימינום

מס' המהירויות

בדיפולט: המפוח עם מהירות אחת בלבד (המפוח החד מהירותי)
3 - המפוח התלת מהירותי

100 - קוטרו של השרוול היוצא, מ"מ

V - מצויד במפסק

T - מצויד בחיישן
TH - מצויד בחיישן זיהוי רמת הלחות
TP - מצויד בחיישן התנועה

מודיפיקציית המנוע

טורבו - הכוח המוגבר
12 - ערך מתח נמוך ברשת 12V / 50Hz

דוגמת הסימון של המקרא:

עם מסנן (פילטר סינתטי), קוטרו של האוגן (המקורב) - 100 מ"מ, VENTS CF 100 VTH turbo - מהסוג של טורבו CF מפוח מצויד במפסק, הטיימר, חיישן זיהוי רמת הלחות, מנוע חד מהירותי, כוח מוגבר.

דרגת ההגנה מפני גישה אל אביזרים מסוכנים וחדירת מים
IP24 עבור המפוחים המצוידים במסננים סינתטיים
IP34 עבור המפוחים המצוידים במסננים העשויים מאלומיניום

יש לערוך את כלל הפעולות והמעשים הקשורים לחיבור, התקנה, מתן שירותי תחזוקה טכנית וביצוע תיקוני המוצר אך ורק לאחר ניתוק מרשת אספקת חשמל.

אל שירותי התחזוקה הטכנית וההרכבה ייגשו הגורמים הרשאים לעבוד באופן עצמאי על מתקנים חשמליים עד ערך המתח של 1000V, לאחר שהם יכירו בעיון רב את התעודה הטכנית.

על רשת אספקת חשמל חד פאזית אשר אליה מחובר המוצר להתאים לנורמות התקפות והפעילות. הכבלים הנייחים צריכים להיות מצוידים במכשיר אוטומטי אשר נועד להגן על הרשת.

את החיבור יש לבצע דרך המפסק המובנה בכבלים הנייחים. המרווח הקיים בין מסופי המפסק על כלל הקטבים חייב להיות לא פחות מ3 מ"מ.

לפני הליכי ההתקנה חובה לוודא כי אין נזקין נראים של גלגל המניע, של הגוף, הרשתית, כמו כן כי אין שום חפצים זרים בחלקו הריצה של המוצר אשר היו עלולים לשבש את פעולתו היעילה.

אסור להשתמש במוצר לא על פי ייעודו המקורי, ובכך לחשוף אותו לכל מני מודיפיקציות והשלמות.

המוצר אינו מיועד לשימוש על ידי ילדים או גורמים בעלי יכולות רגשיות או שכליות נמוכות, או במידה

ואין להם ניסיון מעשי מספק או ידע במידה והם אינם תחת שליטה או אם הם טרם קבלו תדרוך ראוי

אודות שימוש במכשיר על ידי גורם כלשהו שאחראי על בטיחותם. על הילדים להימצא ללא הפסק תחת שליטתם של המבוגרים אשר לא ירשו להם לשחק עם המוצר הנדון.

יש לנקוט בצעדים הנדרשים עבור חדירת עשן, גזי הפחמן ושאר מוצרי השריפה במבנה דרך ערובות פתוחות או יתר אמצעי כיבוי אש, כמו כן לצמצם עד המינימום זרם הפוך של הגזים מהמכשירים המשמשים להבות גז או פתוחות. אסור כי האוויר הנשאב יכיל בתוכו שום חלקיקי אבק או תוספות אחרות, כמו כן אסור שיהיו בתוכו חומרים דביקים או סיביים. חל איסור מוחלט על שימוש במוצר בנוכחותם של החומרים הדליקים או בסמוך לאדים כגון: כוהל, דלק, חומרי הדברה וריסוס וכו'. אל תסגרו ואל תחסמו את חור המציצה ואת חור היציאה של המוצר על מנת לא להפריע לזרימת האוויר האופטימלית. בשום פנים ואופן אל תשבו על פני המוצר ואל תניחו עליו חפצים אילו שהם. על בעל המוצר להקפיד כלל סעיפי מדריך ההנחיות למשתמש הנוכחי.



זהירות

אין להשתמש במפוח עבור מגעים עם ערבוב של אבק ואוויר המסוכן מבחינת פיצוץ.



אסור בהחלט כדלקמן:

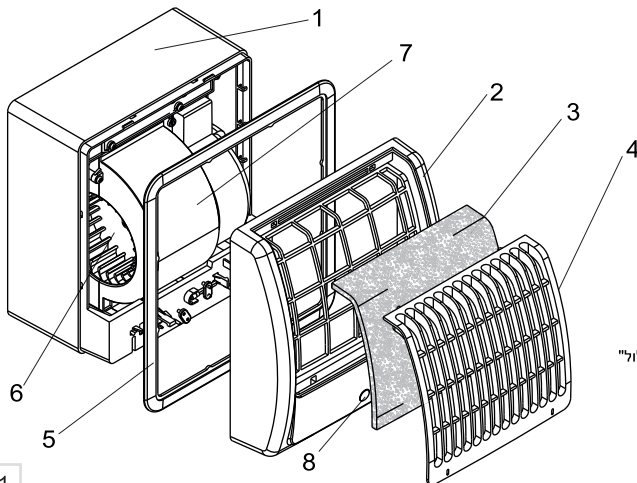
שימוש במפוחים מחוץ לטווח הטמפרטורות, כמו כן בתוך המבנים עם תוספות אגרסיביות (תוקפניות) באוויר, וגם בסביבה הנפיצה.



זהירות

כלל העבודות הקשורות להרכבת המפוח וחיבורו אל רשת אספקת חשמל יש לערוך אך ורק לאחר הורדת ערך המתח ברשת.

מבנה המפוח



- 1 - גוף
- 2 - המכסה שניתן להורידו
- 3 - מסנן (פילטר)
- 4 - רשתית
- 5 - מסגרת קישוטית
- 6 - גלגל עבודה
- 7 - מכסה מהסוג של "שבלון"
- 8 - נורת האינדיקציה

1

המפוח מהסוג של VENTS CF (ראו את הציור מס' 1) מורכב מגופו 1 אשר בתוכו מהודק מנוע חשמלי עם גלגל עבודה 6. גלגל העבודה 6 מונח בתוך המכסה מהסוג של "שבלון" 7. המסגרת 5 נסגרת ומהודקת על פני הגוף 1 ומשמש ההשענה בעת שימוש בגרסת הרכבת המפוח המובנה. פרט לכך, מלבישים על גופו של המפוח את המכסה שניתן להורידו 2 עם הרשתית 4 המהודקת עליו. במרווח הפנוי בין המכסה לבין הרשתית הוכנס המסנן (הפילטר) 3. מצדו האחורי של המפוח בשרוול היוצא מותקן שסתום הפוך. נורת האינדיקציה 8 מראה כי המפוח הינו במצב פעיל לחלוטין.

הליכי ההרכבה וההכנה
לעבודה

המפוחים מהסוג VENTS CF הינם כשירים הן עבור הרכבתם על הקיר והן על פני התקרה. דוגמאות של גרסאות שונות של הרכבת המפוח מופיעות בציורים מס' 2-7.

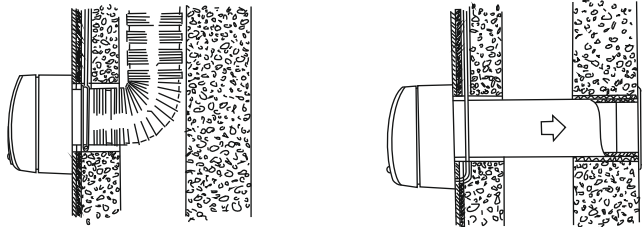
אם בוחרים בגרסת ההרכבה על הקיר (ציור מס' 2) מחזקים את המפוח באמצעות ברגים מיוחדים אשר נמצאים בערכת המשלוח.

במידה ויבחרו בגרסת ההרכבה המצוינת בציור מס' 3, המפוח יהודק בעזרת מסבי קיר וסוגרים*.

לפני שהדקים אותם יש לכופף את מסבי הקיר ואת הסוגרים לאורכם הנדרש. ההרכבה המסומנת בציור מס' 4 קובעת את התקנת המפוח על קצף ההרכבה. ההרכבה המסומנת בציור מס' 5 קובעת את התקנת המפוח בנישה המיוחדת. גרסת ההרכבה על התקרה קובעת הן שימוש במסבי הקיר ובסוגרים (כפי שמצוין בציור מס' 6), והן ההרכבה בנישה אשר אותה במיוחד מכינים לפניכן (ציור מס' 7). רצף הפעולות בגרסת ההרכבה על פני הקירות מופיע בציורים מס' 8-10. רצף הפעולות בגרסת ההרכבה המובנית על פני הקירות מופיע בציור מס' 11, בעוד שרצף הפעולות בגרסת ההרכבה על פני התקרות הינו מצוין בציור מס' 12. * ערכת המשלוח הבסיסית של המפאיננה כוללת את מסבי הקיר ואת הסוגרים כלל.

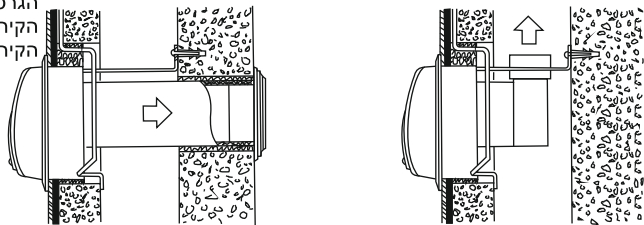
גרסאות ההרכבה

על הקיר



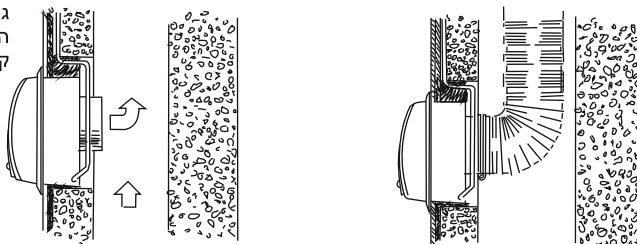
2

הגרסה המובנית על
הקיר על בסיס מסבי
הקיר והסוגרים.



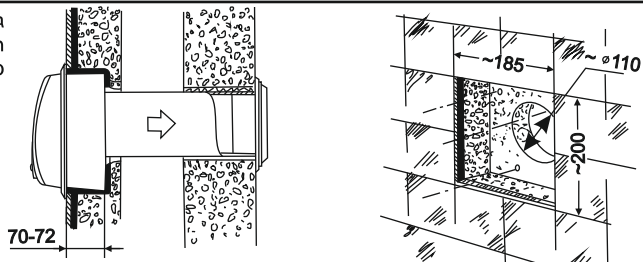
3

גרסת ההרכבה על
הקיר על בסיס
קצף ההרכבה



4

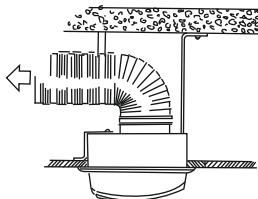
גרסת ההרכבה
המובנית בנישה
סגורה



5

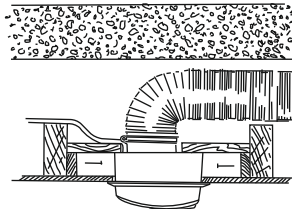
70-72

גרסת ההרכבה על פני התקרה
על מסבי הקיר והסוגרים



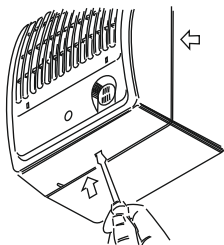
6

גרסת ההרכבה על פני התקרה בנישה
אותה במיוחד מכינים קודם לכן

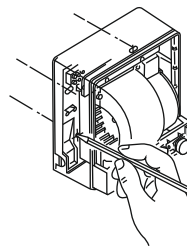


7

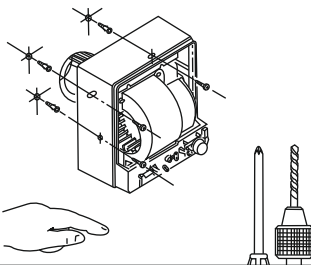
רצף הפעולות בעת
ההרכבה



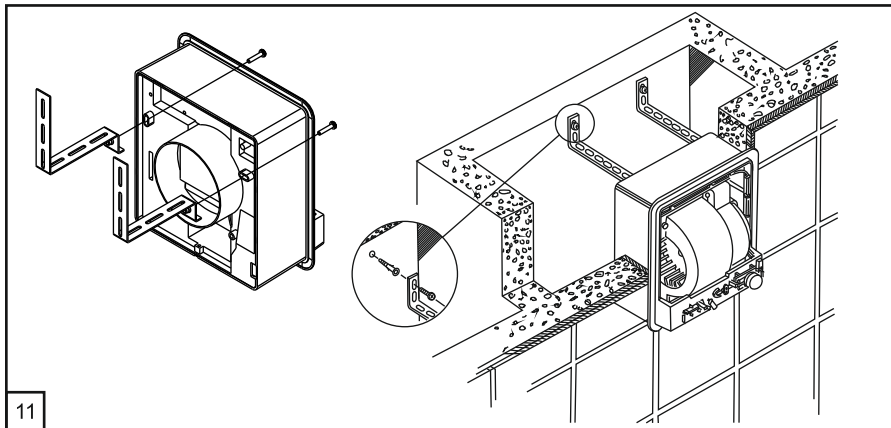
8



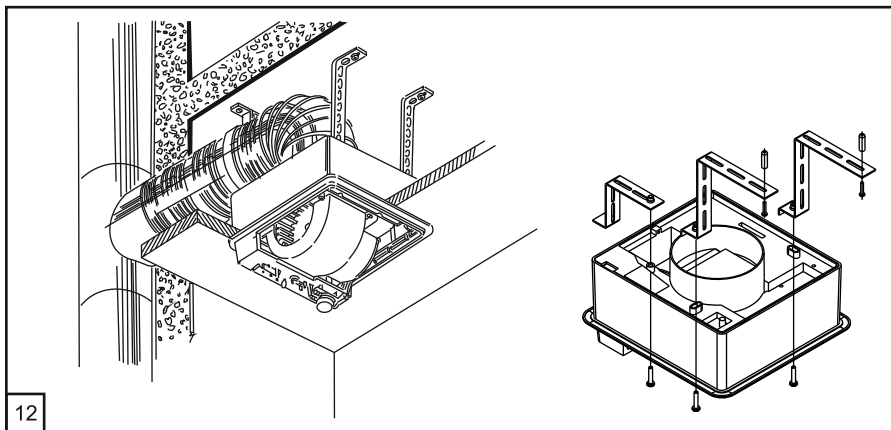
9



10



11



12

חיבורו של המפוח
אל רשת אספקת
חשמל

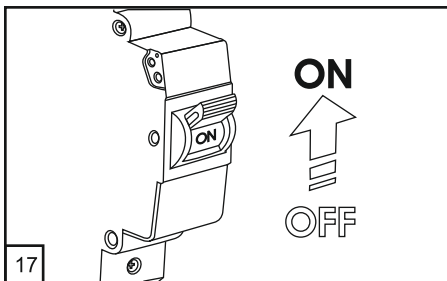
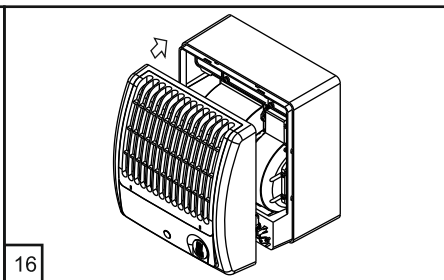
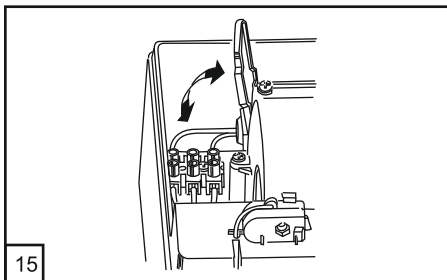
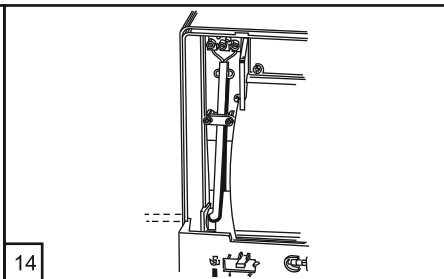
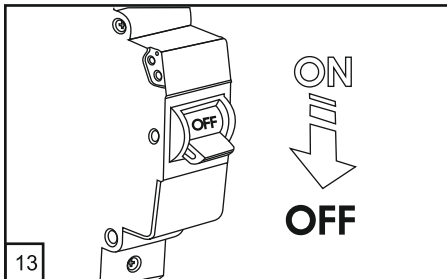
חיבורו של המפוח אל רשת אספקת חשמל חייב להתבצע באמצעות המפסק עם המרווח הקיים בין המסופים הפתוחים כאשר אסור כי רוחב המרווח יהיה פחות מ-3 מ"מ כולל הכול.
ההרכבה ודוגמאות של כל מני גרסאות החיבור מצוינות בציורים מס' 31-13, כמו כן בתרשימים מס' 6-1.
על מנת לחבר את המפוח אל רשת אספקת חשמל צריך לנקוט בצעדים הבאים דהיינו:
למשוך את הכבלים המובילים דרך המרווח בחלקו התחתון של הגוף או לחורר חור מיוחד במכסה הגוף בעת חיבורו הצדדי של הכבל (ציור מס' 14).
להסיר בידוד מקצוות הכבלים לאורך של 7-8 מ"מ, להכניס אותם במסופים הנכונים עד שהבידוד יישען על קיר המכסה ורק אז לחזק אותם בעזרת ברגים (ציור מס' 15).
לחזק את הכבלים באמצעות לוחית (ציור מס' 14)
להתקין את המכסה על המפוח (ציור מס' 16)
להפעיל את מתח אספקת החשמל אל המפוח (ציור מס' 17).

על מנת לחבר את המפוח התלת מהירותי אל רשת אספקת חשמל יש לעשות דברים הבאים כגון:
למשוך את הכבלים המובילים דרך המרווח בחלקו התחתון של הגוף או לחורר חור מיוחד במכסה הגוף בעת חיבורו הצדדי של הכבל (ציור מס' 14).
לסובב את מכסה המחלקה החשמלית של המפוח (ציור מס' 22)
להסיר בידוד מקצוות הכבלים לאורך של 7-8 מ"מ, להכניס אותם במסופים הנכונים עד שהבידוד יישען על קיר המכסה ורק אז לחזק אותם בעזרת ברגים (ציור מס' 23).
לחזק את הכבלים באמצעות לוחית (ציור מס' 14)
להתקין את המכסה על המפוח (ציור מס' 24)
להפעיל את מתח אספקת החשמל אל המפוח (ציור מס' 25).

כל העבודות במסגרת ההרכבה והחיבור של המפוח יש לערוך אך ורק לאחר הורדת ערך המתח ברשת אספקת חשמל.

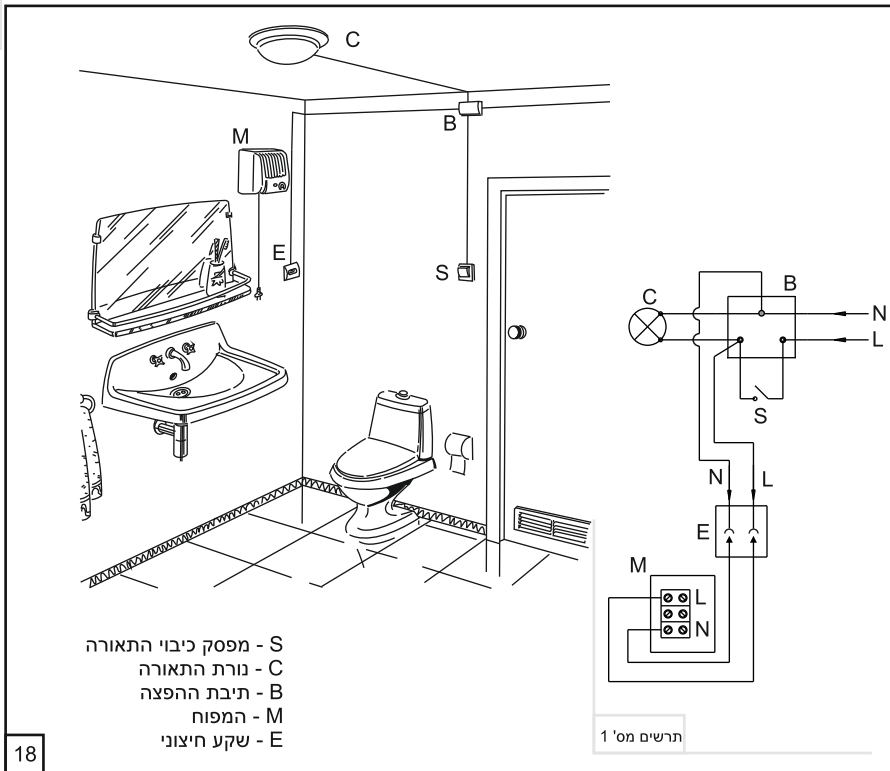
זהירות



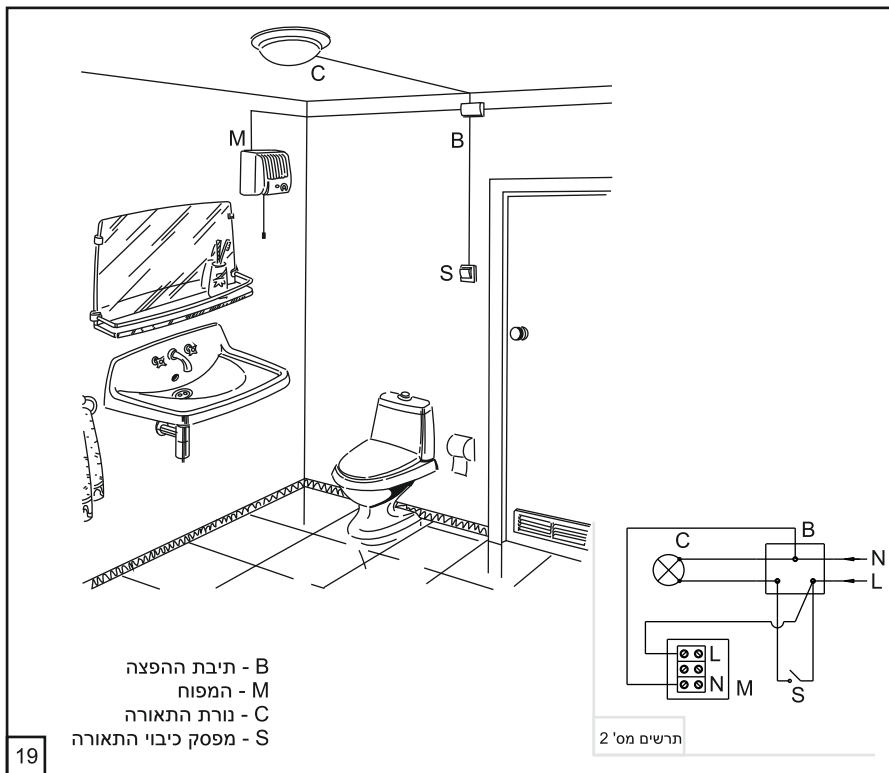


תרשימי חיבורו של
המפוח אל רשת
אספקת חשמל

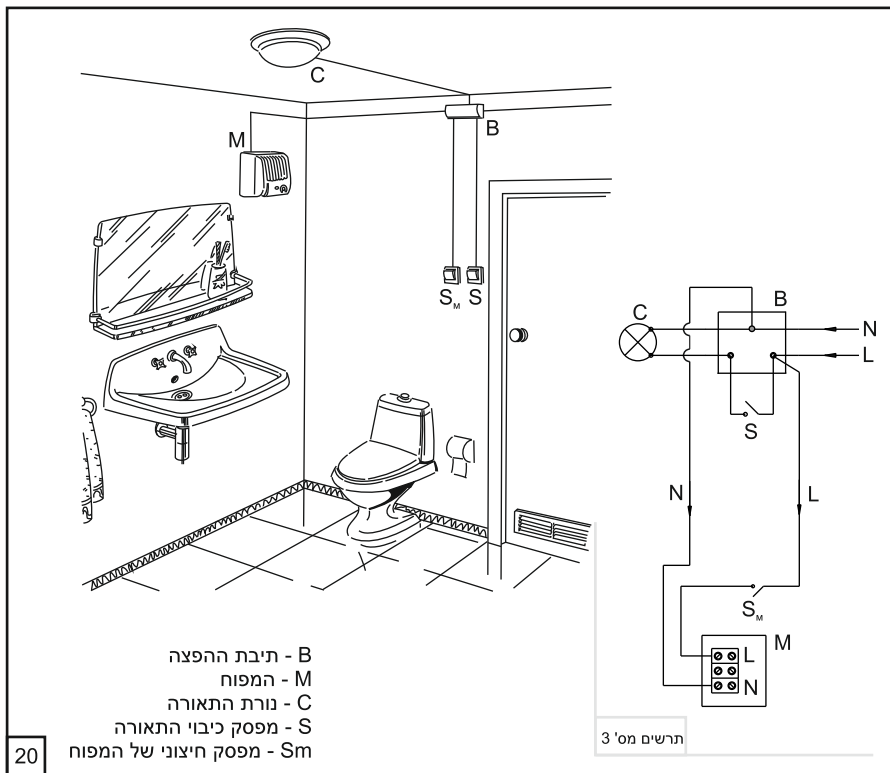
תרשים חיבורו של המפוח אל השקע החיצוני.

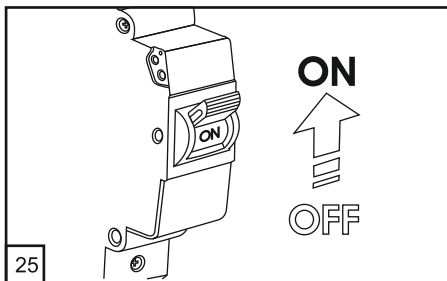
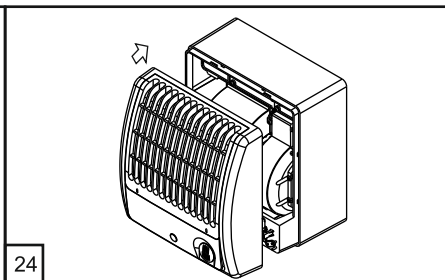
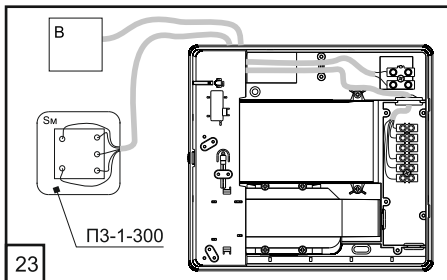
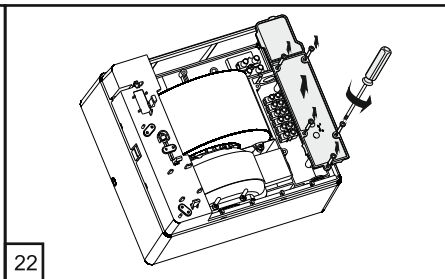
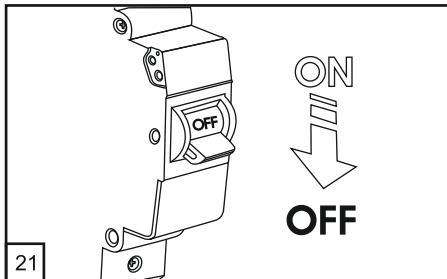


תרשים חיבורו של המפוח המצויד במפסק המובנה.

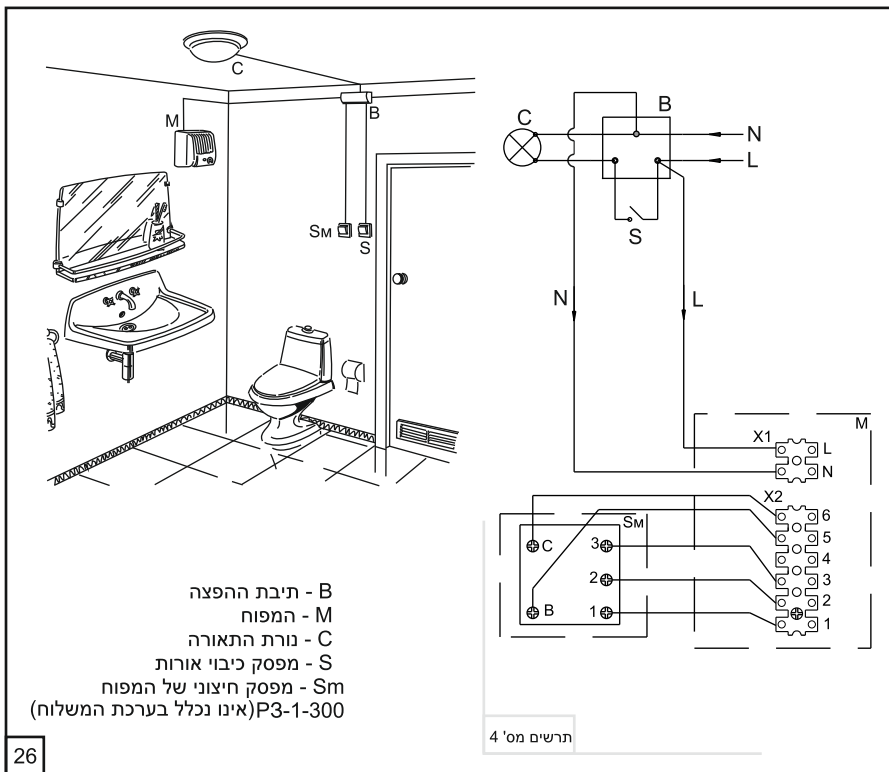


תרשים חיבורו של המפוח ללא המפסק המובנה דרך המפסק החיצוני.





תרשים חיבורו של המפוח התלת מהירות עם העברת הילוכי המהירויות החיצונית מהסוג P3-1-300.



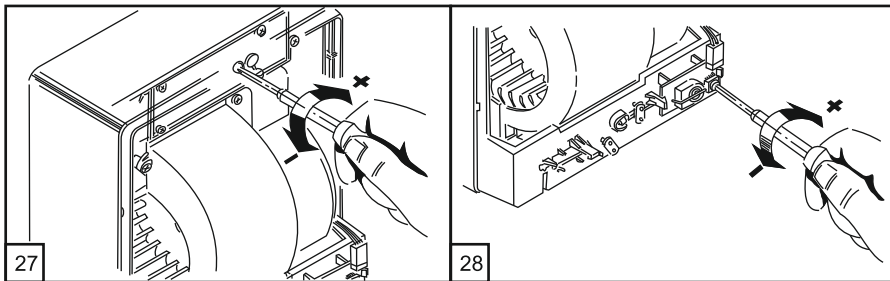
המפוחים המצוידים בטיימר מספקים כיבוי אוטומטי של המפוח כעבור זמן מסוים אשר מתוכנן על ידי הטיימר כגון: משתי דקות עד שלושים דקות (מווסת על ידי פוטנציומטר "T", דרך סיבובים על כיוון השעון עבור ההגברה, ואילו כנגד כיוון השעון עבור הפחתת זמן העיכוב (קראי זמן ההמתנה) (ציור מס' 27).

המפוחים המצוידים בטיימר ובחיישן זיהוי רמת הלחות מספקים הדלקת המפוח ברמת הלחות המסוימת (50-90%) וזה מווסת על ידי הפוטנציומטר "H", באמצעות סיבובים עם כיוון השעון עבור ההגברה, ואילו כנגד השעון עבור הפחתת רמת הלחות במשך זמן מסוים הנקבע על ידי הטיימר (ציור מס' 28).

תרשים הטיימר נמצא תחת ערך המתח הרשתי. יש לבצע וויסות אך ורק בעת שהמפוח מנותק מהרשת.



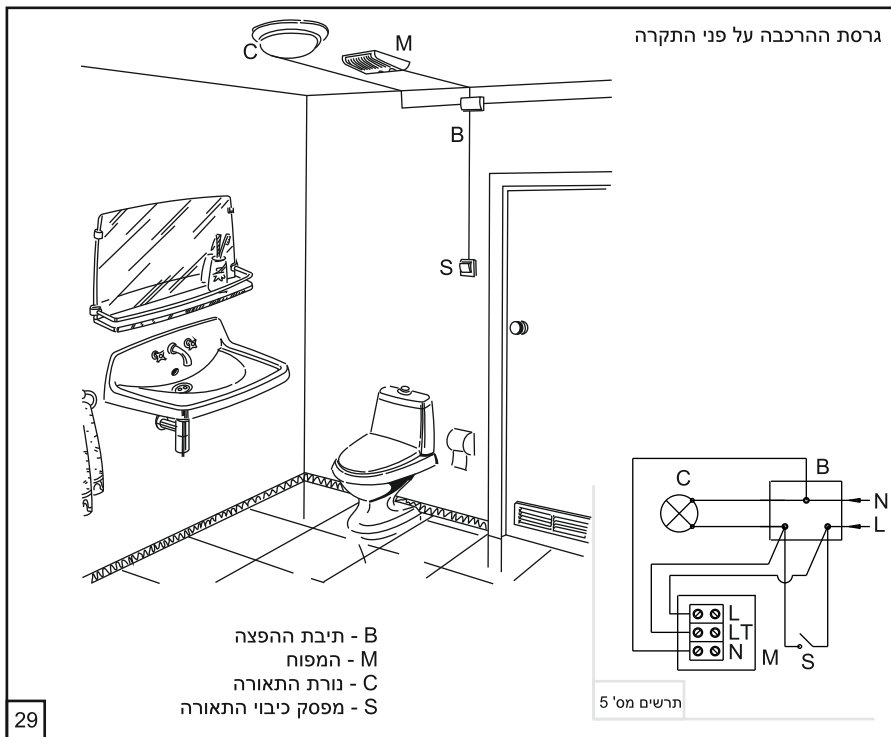
זהירות



27

28

תרשים חיבורו של המפוח המצויד בטיימר \ הטיימר עם חיישן זיהוי רמת הלחות במקביל לתאורה עם ניהול ממפסק אחד בלבד. בעת ביצוע ניתוק התאורה ימשיך המפוח לפעול במשך תקופת הזמן שנקבעה על ידי הטיימר.

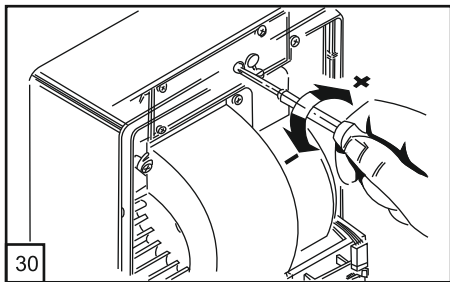


המפוחים המצוידים בטיימר ובחיישן התנועה מספקים הדלקת המפוח ברגע שאדם עובר לידו במרחק ממטר 1 עד 4 מטרים עם זווית הצפייה של החיישן של 1000 מאזון, כמו כן כיבוי אוטומטי של המפוח כעבור תקופת הזמן הנקבעת על ידי הטיימר, כלומר משתי דקות עד כחצי שעה (מווסת על ידי הפוטוצימטר "T", סיבובים עם כיוון השעון עבור ההגברה, בעוד שכנגד השעון עבור הפחתת הזמן שלעיכוב הכיבוי (קראי זמן ההמתנה) (ציור מס' 30).

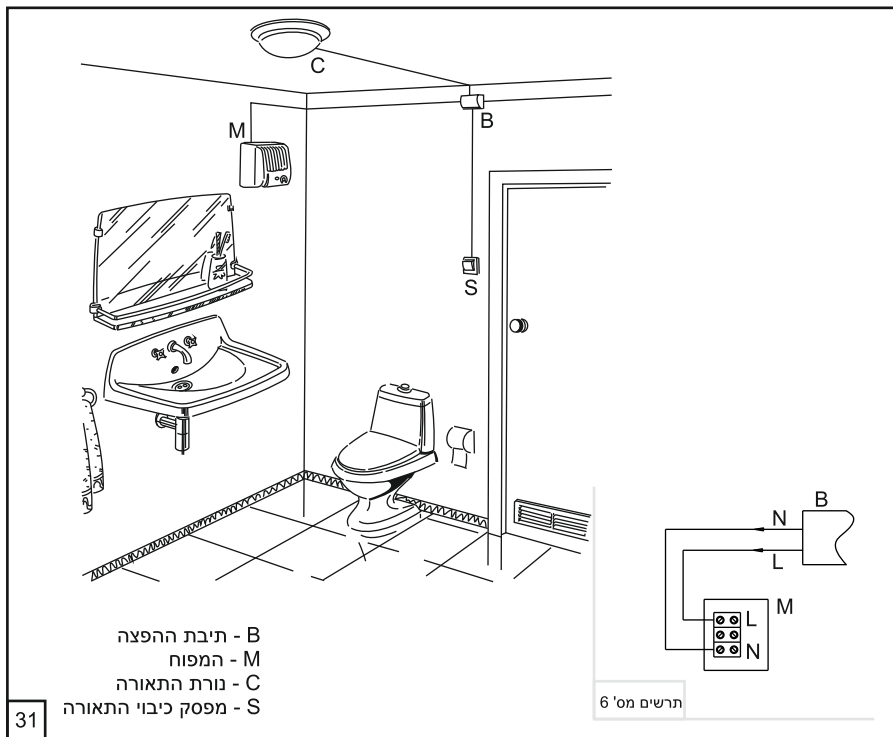
תרשים הטיימר נמצא תחת ערך המתח הרשתי. יש לבצע וויסות אך ורק בעת שהמפוח מנותק מהרשת.



שימו לב



תרשים חיבורו של המפוח המצויד בטיימר וחיישן התנועה.



תחזוקה טכנית

תחזוקה טכנית של המפוח הנדון תתבצע אך ורק לאחר ניתוקו מרשת אספקת חשמל.
תחזוקה טכנית כוללת ניקוי שגרתי של פני המפוח מחלקיקי אבק ולכלוך.

המסנן (הפילטר) הסינתטי דורש החלפה ככל שהוא מלוכלך, אל לא לעיתים יותר נדירות מפעם אחת ב6 חודשים.
על מנת לנקות את המסנן (הפילטר) העשוי מאלומינום יש לנקוט בצעדים הבאים דהיינו:

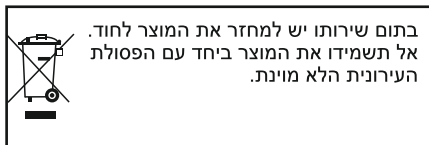
להוריש את המכסה עם המסנן (ציור מס' 33)

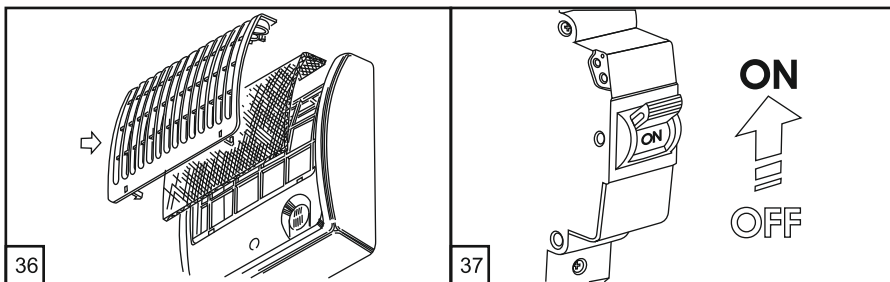
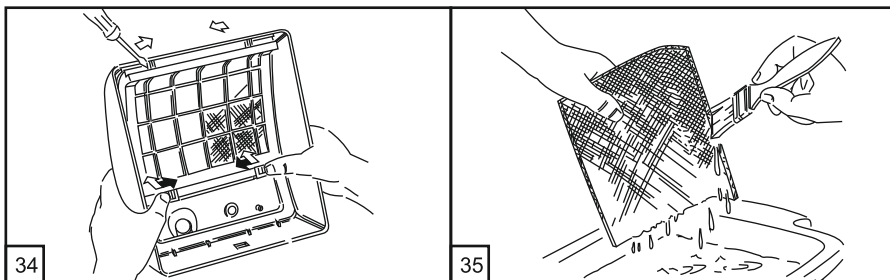
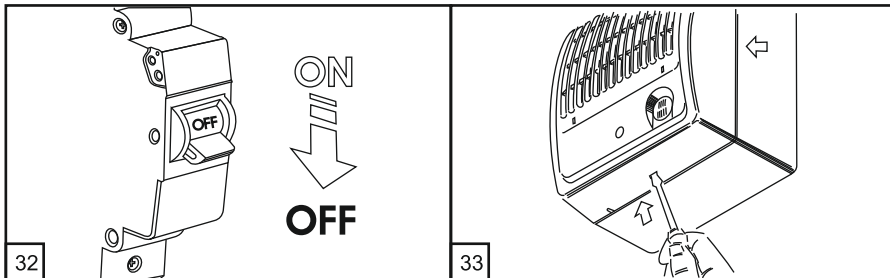
להוציא ממנו את המסנן (הפילטר) (ציור מס' 34), לשטוף אותו כמו שצריך באמצעות תרכיז פושר של חומר ניקוי (ציור מס' 35), ואז לייבש אותו כראוי.

להתקין את המסנן בתוך המכסה, לכסות הרשתית עד הקליק (ציור מס' 36).
להתקין את המכסה המורכב על המפוח.

להלן כללי האחסון

יש לאחסן את המפוח אך ורק בתוך האריזה המקורית של מפעל היצרן במבנה מאוורר תחת טמפרטורת האוויר הסובב מ $+5^{\circ}\text{C}$ ועד $+40^{\circ}\text{C}$, כמו כן תחת רמת לחות האוויר היחסית לא יותר מ 60% (בטמפרטורה של $+20^{\circ}\text{C}$).





אחריות היצרן

המפוחים נוצרו והופקו בחברה Ventilation Systems PrJSC. המוצר תואם את הנורמות, התקנים והסטנדרטים האירופיים, את הולם את התנאים וטכניים ונחשב לכשיר לשימוש. המוצר תואם את הנורמות, התקנים והסטנדרטים האירופיים, את חוזרי מנכ"ל אודות ערך מתח נמוך ועל ההתאמה האלקטרומגנטית. אנו מצהירים בזאת על כך כי המוצר הנדון כולו מתאים לדרישותיו של חוזר המנכ"ל של המועצה האירופאית של איחוד האירופי מס' EC/2004/108, EEC/89/336, כמו כן לדרישותיו של חוזר המנכ"ל של המועצה הנ"ל אודות הצידוד הפועל תחת מתח נמוך מס' EC, 73/23/EEC/2006/95, כמו כן לסימון CE שלחוזר המנכ"ל מס' EEC/93/68 בנוגע להזדהות עם חוקי מדינות המשתתפות בתחום ההתאמה האלקטרומגנטית, בקשר לציוד חשמלי אשר משתמשים בו בקטגוריות המתח הנקבעות מראש.

בעת קניית המוצר הנדון הקונה יסכים לתנאי האחריות הבאים דלהלן:
היצרן מבטיח בזאת את עבודתו הנורמלית של המפוח במשך 60 חודשים החל מיום שבו הוא נמכר דרך רשת סחר מקצוענית בתנאי שיוקפדו על כללי התעבורה, האחסון, ההרכבה והשימוש.

האחריות תהיה תקפה אך ורק בנוכח מדריך ההנחיות למשתמש עם ציון תאריך הייצור של המוצר והמסמך המעיד על מכירתו. דגם המוצר חייב להתאים לדגם המצוין במדריך ההנחיות למשתמש.

אם לא יהיה ציון תאריך המכירה אז תקופת האחריות תחושב החל ממועד ייצורו של המפוח במצוין במדריך ההנחיות למשתמש. במידה ולא יהיה מדריך ההנחיות למשתמש עם ציון תאריך הייצור ומסמך שמעיד על מכירתו של המוצר החברה תהיה זכאית לסרב לבצע תיקון חינם במסגרת האחריות של המוצר המקולקל.

כל החיבורים והרכיבים המהווים חלק בלתי נפרד מהמוצר המקולקל (אשר הובא לתיקון חינם במסגרת האחריות) אשר הוחלפו במהלך תקופת האחריות יקבלו כאילו "ברושה" את המשל תקופת האחריות. במילים אחרות, הן על רכיביו של המוצר והן על המוצר כולו לא תהיה האחריות התקפה במקרים הנ"ל.

במידה וישנן תקלות טכניות בעבודתו של המפוח באשמתו של היצרן במהלך תקופת האחריות הצרכן יהיה רשאי להחליף את המוצר בחברת היצרן בלבד.

לקבלת מידע נוסף בקשר למתן שירותי האחריות אנא מכם פנו אל המוכר.

ההתחייבות במסגרת האחריות אינן תופסות את האביזרים אשר משתמשים בהם ביחד עם המוצר הנתון, אשר משמשים או אינם משמשים חלק בלתי נפרד מערכת המשלוח, כמו כן על הנזק שנגרם לפריט ציוד אחר אשר פועל במקביל עם המוצר הזה. החברה איינה נושאת באחריות על התאמתם של מוצריה עם מוצריהם של נציגי צד ג'.

האחריות תהיה תקפה אך ורק אם הפגמים והלקויים נגרמו במפעל. כל הפגמים והתקלות הטכניות, לרבות נזק מכני אשר נבעו כתוצאה מתהליך השימוש במוצר, או עקב "שחיקה טבעית", - כל זה אינו ניתן לפיצוי כלשהו.

התחייבויותיה של האחריות אינן תקפות במידה וישנן תקלות טכניות שנגרמו כתוצאה מההפרה על ידי הקונה או על ידי נציגי צד ג' של מדריך ההנחיות למשתמש, כמו כן של כללי הטיפול, או עקב ביצוע השינויים בעיצוב המבנה אשר לא הורשו על ידי היצרן.

סירוב האחריות על ההפסדים הנלווים

היצרן יהיה פטור מאחריות על הנזק שנגרם לבריאותם של אנשים או לציוד, עקב ההפרה על דרישותיו של מדריך ההנחיות למשתמש הנוכחי, או בעקבות שימוש במוצר לא לפי ייעודו המקורי, או כתוצאה מההתערבות המכנית הגסה.

נזק עקיף (למשל, ההפעלה מחדש וחיבור מחדש של המוצר, כמו כן נזקין ישירים או עקיפים אחרים) הנגרם למוצר מהחלפת המוצר איננו מפוצה כלל. האחריות איננה תקפה ל הרכבה \ הפריקה, ההפעלה \ הניתוק וההתקנה של המוצר הנדון. התחייבויותיה של האחריות בנוגע לאיכותן של עבודות ההרכבה, ההרכבה החשמלית וההתקנה תהינה על הארגון שביצע את עבודות הנזכרות לעיל. בכל מקרה, גובה הפיצוי על פי תנאי האחריות הזאת לא יוכל לעלות על עלותו של המוצר הנתון אשר נפרעה בפועל על ידי הקונה עבור יחידת המוצר שגרמה להפסדים שזכא לה.

CF T
 CFA 3 100 TH turbo
 TP 12

המפוח נחשב לכשיר לשימוש

חותמת גומי רשמית של הפקח המקבל

תאריך הייצור

נמכר
שם של החברה המסחרית, חותם של החנות

תאריך המכירה

תעודת הקבלה

שובר האחורית

