

לדיקו בע"מ

הוראות הפעלה

עט דבק נטען

GluePen

32A2



BOSCH

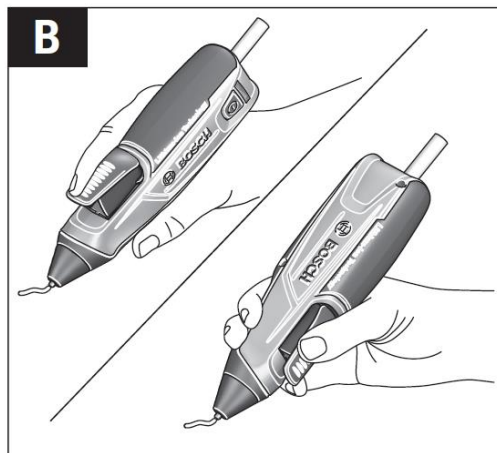
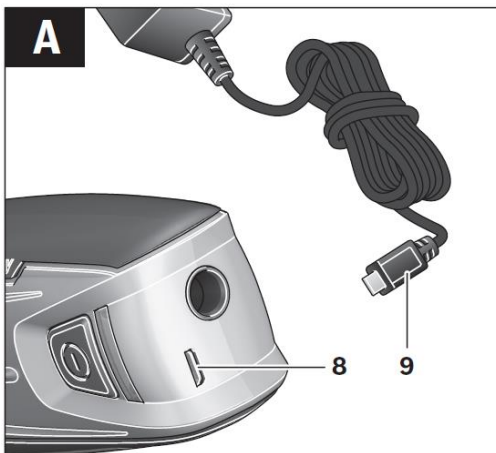
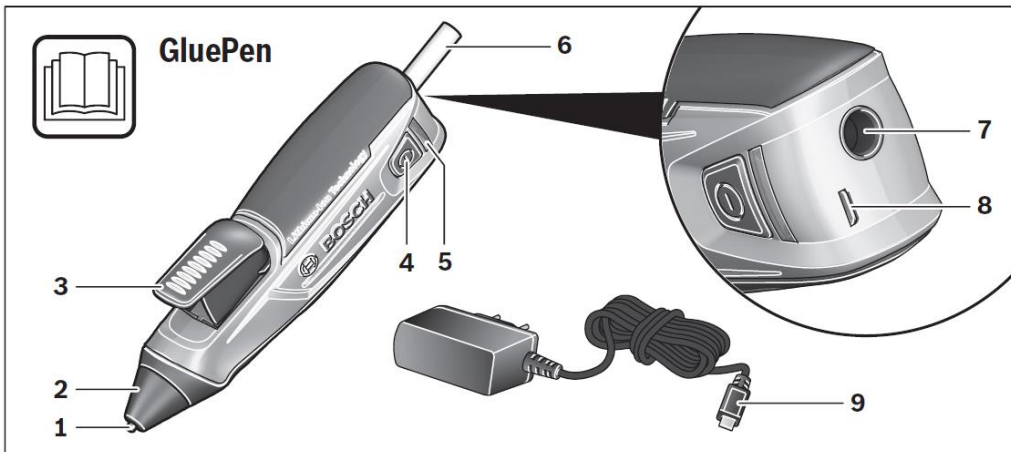
לקוחות נכבדים,

חברת לדיקו בע"מ מודה לכם על שרכשתם עט דבק נטען זה
מתוצרת חברת BOSCH.

אנא קראו בעיון את הוראות ההפעלה שבחוברת זו על מנת
שתוכלו להפיק את מרב התועלת ממוצר זה.

במידה שתיתקלו בבעיות בהפעלה או שתתגלה תקלה במוצר,
אנא פנו למעבדת השירות הקרובה על פי הפירוט הנמצא בגב
החוברת.

לדיקו בע"מ



אזהרות בטיחות



קראו את כל אזהרות הבטיחות וההוראות. אם לא תפעלו בהתאם להוראות אתם עלולים לגרום להתחשמלות, לשריפה ו/או לפגיעה חמורה.

- **תקנו את עט ההדבקה ואת המטען רק אצל טכנאי מוסמך, תוך שימוש בחלפים זהים ומקוריים.** כך תבטיחו תחזוקה הולמת של המכשיר.
- **לאחר השימוש, הניחו את העט בצורה בטוחה והניחו לו להתקרר לחלוטין לפני שתארזו אותו.** הפייה החמה יכולה לגרום לנזק ו/או לכוויות.
- **בתנאים לא טובים, ייתכן שנוזל ידלוף מהסוללה; הימנעו מנגע. אם מתרחש מגע מקרי, שטפו במים. אם הנוזל נוגע בעיניים, פנו לרופא.** הנוזל הדולף מהסוללה עלול לגרום לגירוי או לכוויות.

אזהרות בנוגע למטענים



שמרו את המטען הרחק מגשם או לחות. חדירת מים למטען מגדילה את הסכנה להתחשמלות.

- **טענו רק סוללות ליתיום של בוש או סוללות ליתיום המותקנות במוצרי בוש.** המתח בסוללה יהיה תואם למתח הטעינה של המטען. אחרת, קיימת סכנת שריפה והתפוצצות.
- **שמרו על ניקיון הסוללות.** לכלוך יכול לגרום לסכנת התחשמלות.
- **במקרה של נזק ושימוש לא הולם בסוללה, תיתכן פליטת אדים.** אווררו את האזור ופנו לעזרה רפואית במקרה של תלונות. האדים יכולים לגרות את מערכת הנשימה.




- **הגנו על עט ההדבקה מפני חום, לדוגמה, באור שמש ובאש, וכן מפני מים ולחות.** קיימת סכנת התפוצצות.
- **אל תגעו בפיה החמה ובמכסה הסיליקון.** קיימת סכנת כוויות.
- **טענו את העט רק עם המטענים המומלצים לשימוש על ידי היצרן.** אחרת, קיימת סכנת שריפה.
- **שמרו את שקע הטעינה ואת מחבר הטעינה רחוקים מאטבים, מטבעות, מפתחות, מסמרים, ברגים או חלקי מתכת אחרים, שיכולים לגרום לחיבור בין השקעים.** קיצור השקעים עלול לגרום לכוויות או לשריפה.

תיאור המוצר והמפרט שלו

שימוש מיועד

עט ההדבקה מיועד להדבקה ללא חומרים ממיסים של נייר, קרטון, שעם, עץ, עור, בדים, ספוג, פלסטיק (למעט PE, PP, PTFE, Styropor[®] ו-PVC רך), קרמיקה, פורצלן, מתכת, זכוכית ואבן.

500	mA	זרם טעינה
+5 ... +40	°C	טווח טמפרטורות מאושר לטעינה
0.1	ק"ג	משקל בהתאם להליך EPTA 01/2003
		דירוג הגנה

הרכבה

טעינת הסוללה (ראו איור A)

- שימו לב למתח! המתח של אספקת הזרם צריך להתאים לנתונים על גבי פליטת השם של המטען. מטעני הסוללה המסומנים 230 V יכולים להיות מופעלים גם במתח של 220 V.

הסוללה כלולה באריזה כשהיא טעונה בחלקה.

כדי לוודא תפוקה מלאה של הסוללה, טענו את הסוללה במלואה (לפחות 2-3 שעות) לפני השימוש בה בפעם הראשונה. עט ההדבקה אינו יכול לשמש במהלך הטעינה. הוא אינו פגום, כאשר הוא אינו מתפקד במהלך הטעינה.

ניתן לטעון את סוללת הליתיום בכל עת מבלי לפגוע באורך חיי השימוש בה. הפסקת הטעינה אינה מזיקה לסוללה.

"הגנת התא האלקטרוני" (ECP) מגינה על סוללת הליתיום מפני פריקה עמוקה. כאשר הסוללה מרוקנת, עט ההדבקה נכבה בשל הגנה זו. הדבק כבר אינו מחומם.

נוריות LED

משמעות	ירוק	אדום
הסוללה בטעינה	●	-
הסוללה טעונה במלואה	○	-
בסוללה יש פחות מ-30% מתח ויש לטעון אותה	-	●
הסוללה פרוקה לחלוטין.	-	○

- מהבהב ○ אור רציף
- חברו את התקע של המטען לשקע החשמל ואת תקע המטען 9 לשקע 8.

נתקו את המטען מזרם החשמל כאשר אינכם משתמשים בעט ההדבקה לפרקי זמן ארוכים.

תכונות המוצר

המספור של תכונות המוצר מתייחס לאיורים של עט ההדבקה בעמודי האיורים.

1. פייה
2. מכסה סיליקון
3. מתג הזנה
4. לחצן הפעלה / כיבוי
5. נורית LED
6. מקל הדבקה*
7. פתח מקל ההדבקה
8. שקע לחיבור המטען
9. תקע לחיבור המטען

* האבזרים המוצגים או המתוארים אינם חלק

מהמשלוח הרגיל של המוצר. סקירה שלמה של האבזרים תימצא בתוכנית האבזרים שלנו

מידע טכני

עט דבק נטען		GluePen	
מספר פריט	3 603 BA2 0..		
זמן חימום	שניות	בערך 15	
טמפרטורת הדבקה	°C	בערך 170	
מקל הדבקה, קוטר	מ"מ	7	
מקל הדבקה, אורך	מ"מ	150	
משקל בהתאם להליך EPTA 01/2003	ק"ג	0.1	
סוללה		ליתיום	
מתח מדורג	V=	3.6	
תפוקה	Ah	1.5	
מספר תאי סוללה		1	
משך פעולה להטענה (לפי הליכי הבדיקה של בוש)	דקות	בערך 30 (מתאים לכ-6 מקלות הדבקה)	
מטען			
מספר פריט	2 609 120 4..		
זמן טעינה	שעות	3.0-4.0	
יציאת מתח	V=	5	

- הגנו על המטען מפני לחות! שימו לב להערות ההשלכה.

הפעלה

תחילת ההפעלה

הפעלת המכשיר

כדי להפעיל את המכשיר, לחצו על לחצן ההפעלה / כיבוי 4 עד שנורית ה-LED 5 מאירה באור ירוק.

משמעות	חריטות LED ירוק
הדבק מתחמם.	● לכ- 15 שניות
עט ההדבקה מוכן לשימוש.	○

- מהבהב ○ אור רציף

כיבוי

- כדי לכבות, לחצו על לחצן ההפעלה / כיבוי 4 עד שנורית ה-LED 5 נכבית.
- הערה:** עט ההדבקה נכבה באופן אוטומטי אחרי 10 דקות כדי לחסוך באנרגיה.
- הפעילו שוב את עט ההדבקה ובדקו את נורית ה-LED 5.

כאשר נורית ה-LED של הסוללה מאירה באור קצר אדום, יש לטעון מחדש את הסוללה.

- **לאחר השימוש, הניחו את עט ההדבקה בצורה בטוחה כדי שיתקרר לחלוטין לפני שתארזו אותו.** הפיה החמה יכולה לגרום לבזק ו/או לכוויות.

עצות לעבודה

- **אל תניחו לדבק החם או לקצה הפייה לבוא במגע עם אנשים או חיות.** הדבק וקצה הפייה מגיעים לטמפרטורה של כ-170°C: קיימת סכנת כוויה אם הדבק החם בא במגע עם העור, החזיקו את האזור מתחת לזרם מים קרים לכמה דקות. אל תנסו לנקות את הדבק מהעור.
- השתמשו רק בדבק המומלץ על ידי היצרן לעט ההדבקה (ראו עמוד 3).
- החיבורים יכולים להשתחרר בהשפעת לחות.

הכנה להדבקה

המשטחים המיועדים להדבקה יהיו נקיים, יבשים וללא שמן.

החומרים המיועדים להדבקה וכן המשטח שעליו אתם עובדים לא יהיו דליקים.

בדקו את התאימות של החומרים הרגישים לחום קודם כל על גבי משטח בדיקה.

טמפרטורת הסביבה של החומרים המיועדים להדבקה לא יהיו קרים יותר מאשר +5°C ולא יהיו חמים יותר מאשר +50°C.

חומרים, דוגמת מתכת, שמקררים את הדבק במהירות, יחוממו לפני ההדבקה באמצעות מפוח אוויר חם.

הדבקה (ראו איור B)

- הכניסו את מקל הדבק המתאים 6 עבור החומר המיועד להדבקה דרך הפתח בחלק האחורי של עט ההדבקה.
- הפעילו את עט ההדבקה והניחו לו להתחמם (ראו "הפעלה", עמוד 10). עט ההדבקה מוכן להפעלה לאחר כ-15 שניות.
- לחצו על מתג ההזנה 3 והפעילו עליו לחץ מתון.
- מרחו את הדבק בצד אחד בלבד (ראו גם "עצות שימושיות" בעמוד זה).
- לאחר מריחת הדבק, לחצו מיד על המשטחים להדבקה. עדיין ניתן לתקן את מיקום ההדבקה בשלב זה.
- אזור ההדבקה יכול לשאת עומס לאחר פרק זמן של קירור של כ-2 דקות.

עצות שימושיות

המלצה	חומר העבודה / משטח העבודה
מרחו את הדבק בנקודות	משטחים גדולים, חתיכות ארוכות
מרחו את הדבק בקווים	משטחים גמישים (לדוגמה בדים)

הסירו את שאריות הדבק לאחר קירור באמצעות חפץ קשה. אם נדרש, הנקודות הדבוקות יכולות להיות מפורדות באמצעות חום.

אל תשתמשו בחומרים ממיסים דליקים

לניקוי משטחים המיועדים להדבקה.

- שאריות החומרים הממיסים יכולים להיות מוצתים מהדבק החם, ויכולים גם להתפתח אדים מסוכנים.
- לא ניתן להסיר שאריות דבק מבגדים. ניתן לצבוע נקודות עם דבק.

פתרון בעיות - סיבות ופתרונות

הבעיה	הסיבה	הפתרון
מקל הדבק אינו עובר על משטח ההדבקה.	מקל הדבק גמור.	הכניסו מקל דבק חדש
	קוטר מקל הדבק גדול או קטן מדי.	השתמשו במקלות דבק מקוריים המומלצים על ידי היצרן.
	מקל הדבק קצר מדי	השתמשו במקלות דבק מקוריים המומלצים על ידי היצרן.
		הכניסו מקל דבק חדש.
מקל הדבק נופל מעט הדבק	קוטר מקל הדבק קטן מדי	השתמשו במקלות דבק מקוריים המומלצים על ידי היצרן.
טפטופים זמן רב לאחר שחרור מתג ההזנה.	טמפרטורת ההתכה של הדבק נמוכה מדי.	השתמשו במקלות דבק מקוריים המומלצים על ידי היצרן.
עט ההדבקה מטפטף כל הזמן מבלי שמתג ההזנה יהיה לחוץ.	טמפרטורת ההתכה של הדבק נמוכה מדי.	השתמשו במקלות דבק מקוריים המומלצים על ידי היצרן.
ההזנה חסומה.	קוטר מקל הדבק קטן מדי ו/או טמפרטורת ההתכה של הדבק נמוכה מדי.	השתמשו במקלות דבק מקוריים המומלצים על ידי היצרן.
הדבק אינו זורם בצורה אחידה	טמפרטורת ההתכה של הדבק נמוכה מדי.	המתינו שזמן החימום של עט ההדבקה יעבור.
	ההזנה אינה אחידה.	לחצו על המתג לאט ובצורה אחידה.
המשטח הדביק נצמד רק בצד אחד.	החומר הדביק התקרר כבר באופן חלקי לפני שהחלקים התחברו	חברו את החלקים מהר יותר.
		קבעו נקודות הדבקה במקום מריחת הדבק על פני כל המשטח.
		חממו מראש את משטח ההדבקה באמצעות מפוח אוויר חם.
ההדבקה נפרדת לאחר הקירור.	משטח ההדבקה משומן או חלק מדי.	הורידו את השמן ממשטח ההדבקה או שייפו אותו מעט.
	משטח ההדבקה מאובק.	נקו את משטח ההדבקה
	החומר של משטח ההדבקה אינו מתאים.	הדבק אינו מתאים. השתמשו בדבק מיוחד.
	לחות מגיעה מתחת לאזור ההדבקה	הדבק אינו מתאים. השתמשו בדבק מיוחד.
האריחים המודבקים במקומות לחים משתחררים.	מתג ההזנה עדיין לחוץ כאשר אתם מורחים את הדבק.	הפסיקו את הלחיצה מעט לפני סיום ההדבקה.
רצועות של דבק נמשכות בקצה ההדבקה כאשר אתם מרימים את עט הדבק.		

הפטרון	הסיבה	הבעיה
בסיום ההדבקה, לפני הרמת אקדח / עט ההדבקה מהמשטח, נגבו את הפיה במשטח העבודה.	הפיה לא נוגבה.	
הדבק אינו מתאים. השתמשו בדבק מיוחד.	משטח העבודה מורכב מחומר שנמס בטמפרטורה נמוכה, לדוגמה קלקר.	משטח העבודה נמו
אל תחזיקו את משטח העבודה ביד.	הדבק חודר את הנייר במהלך העבודה.	כוויות על האצבעות ממריחת הדבק.
מרחו את הדבק כאשר משטח העבודה מונח על גבי משטח סיליקון עמיד בפני חום.	אל תחזיקו את משטח העבודה ביד.	
מרחו את הדבק כאשר משטח העבודה מונח על גבי משטח סיליקון עמיד בפני חום.	חומר ההדבקה חודר את הבד / הרקמה, במהלך המריחה.	
מרחו את הדבק כאשר משטח העבודה מונח על גבי משטח סיליקון עמיד בפני חום.	אל תחזיקו את משטח העבודה ביד.	
מרחו את הדבק כאשר משטח העבודה מונח על גבי משטח סיליקון עמיד בפני חום.	משטח העבודה ממתכת התחמם.	
מרחו את הדבק כאשר משטח העבודה מונח על גבי משטח סיליקון עמיד בפני חום.	אל תחזיקו את משטח העבודה ביד.	
מרחו את משטח העבודה במלחציים.	אחזו את משטח העבודה במלחציים.	

תחזוקה ושירות

תחזוקה וניקיון

- **אזהרה! לפני ביצוע עבודות תחזוקה או ניקיון כלשהן, כבו את עט הדבק.**
- **לעבודה בטוחה, תמיד שמרו על ניקיון עט הדבק.**

מקל הדבק 6 לא יכול לצאת מהחלק האחורי של עט הדבק.

אם עט הדבק והמטען לא יפעלו למרות הטיפול שקיבלו אצל היצרן ולמרות הבדיקה, יש לבצע את התיקונים אצל סוכן מוסמך לטיפול בכלים של בוש.

לאחר התקשות עודפי דבק, ניתן יהיה להסיר אותם באמצעות חפץ קשה. אל תשתמשו בחומרים ממיסים לניקוי.

שירות לקוחות לאחר מכירה

צוות שירות הלקוחות שלנו יענה לשאלותיכם בנוגע לתחזוקה ולתיקון המוצר וכן בנוגע לחלפים. תצוגות מפורטות ומידע לגבי חלפים ניתן למצוא גם באתר: www.ledico.com יועצי השירות שלנו יענו לשאלותיכם בנוגע לקנייה הטובה ביותר, לשימוש ולהתאמת מוצרים ואבזרים נלווים.

בכל ההתכתבויות והזמנת החלפים, כללו תמיד את המספר בן 10 הספרות על גבי פלטת הסיווג של עט ההדבקה או המטען.

הובלה

סוללת הליתיום הכלולה במארז כפופה לדרישות חקיקת טובין מסוכנים. המשתמש יכול להוביל את הסוללות בדרך ללא דרישות נוספות. כאשר מתבצעת הובלה באמצעות גוף שלישי (למשל הובלה אווירית או סוכנות שילוח) יש חובה לנקוט באמצעי אריזה ותיוג מיוחדים.

להכנת הפריט המיועד למשלוח, חובה להיעזר ולהתייעץ במומחה להובלת חומרים מסוכנים. היפטר מסוללות רק כאשר המבנה שלהם ללא נזק. הדביקו או כסו מגעים פתוחים וארזו את מארז הסוללה באופן כזה שלא ניתן יהיה לחשוף אותו והוא לא יטלטל בחופשיות מחוץ לאריזה. שימו לב בבקשה לפרטים נוספים בנוגע לשמירה על איכות הסביבה ואודות תקינות בינלאומיות.

השלכה



המכשיר, האבזרים וחומרי האריזה ימונו וימוחזרו באופן ידידותי לסביבה. אין להפטר מכלי העבודה ומהסוללות / מטען הסוללות באמצעות מערכת פינוי האשפה הביתית.

למדינות EC בלבד:

בהתאם לקו המנחה האירופי 2002/96/EC, מכשירי מדידה שאינם שמישים, ובהתאם לקו המנחה האירופי 2006/66/EC, סוללות פגומות או שימושיות, חייבים להיאסף בנפרד ויש להשליכם באופן מתאים לסביבה.



אזהרה !!

◀ **ניתן להסיר מארזי סוללה משולבים לצורך השלכה בלבד.** פתיחת מעטפת המכשיר עשויה לגרום לנזק או הרס עט הדבק.

פרקו את מארז הסוללה עד אשר חיווט **חמשת נורות ה-LED יאירו באדום**. שחררו את כל הברגים מעל מעטפת הכלי ופתחו את קונכיית המעטפת. נתקו את חיבורי הסוללה והסירו את הסוללה.



מארזי סוללה / סוללות:

ליתיום-יון (Li-ion):

עיינו בבקשה בהוראות בפרק "הובלה", עמוד 9.

עשוי להיות נתון לשינויים ללא הודעה מראש.



יש לבדוק מדי פעם את תקינותו של כבל החשמל.
אין להשתמש במכשיר במקרה שכבל החשמל ניזוק.
תיקון או החלפה של כבל החשמל יבוצעו אך ורק במעבדת שירות מוסמכת.

הוראות בטיחות לשימוש במטען / ספק כוח

יש לפעול ע"פ כללי הבטיחות הבאים בעת שימוש במטענים וספקי כוח:

- ודא שלמות ותקינות כבל החשמל והתקע.
- אין להכניס או להוציא את התקע מרשת החשמל בידיים רטובות.
- אין לפתוח את המטען, במקרה של בעיה כלשהי, יש לפנות למעבדת השירות הקרובה.
- יש להרחיק את המטען מנוזלים.
- במקרה של ריח מוזר רעשים שמקורם במטען יש לנתקו מיידית מרשת החשמל ולפנות למעבדת שירות.
- המטען מיועד לשימוש בתוך מבנה בלבד לא לשימוש חיצוני ולא לשימוש בסביבה לחה.
- לפני ניקוי המטען יש לנתקו מרשת החשמל.

היבואן ומעבדות השירות:

לדיקו בע"מ

סניף ראשון לציון:

רחוב לזרוב 31, ראשלי"צ 75654

טל. 03-9630040

פקס. 03-9630050

דוא"ל: ew@ledico.com

סניף חיפה:

כתובת שד' ההסתדרות 224 חיפה

טלפון: 04-8664079