

# גוזם גדר חי חשמלי SHT 500/600 E

## הוראות בטיחות, הפעלה ואחסנה



לקוח יקר,

מדריך זה נועד לגברים ונשים כאחד. תודה שבחרת לרכוש את אחד ממוצרנו. אנו מקווים שתהיה מרוצה ממוצר זה ושהוא יענה על ציפיותיך. מדריך זה נועד לספק לך את כל המידע הנחוץ להכרת הגוזם ושימוש בו בזהירות וביעילות. זכור, כי מדריך זה הנו חלק בלתי נפרד מהכלי, על כן שמור אותו בצמוד לגוזם כך שתוכל להשתמש בו לכשתזדקק. אם הנך מעביר את הגוזם למישהו אחר אנא צרף לו מדריך זה.

מכונה זו עוצבה ויוצרה תוך שמירה על התקנות והתקנים העדכניים ביותר. באופן זה הוא בטוח ויעיל רק אם משתמשים בו תוך שמירה על הוראות השימוש (לרבות הוראות בטיחות, תחזוקה ואחסנה) המופיעות במדריך זה בלבד. כל שימוש שאינו תואם להוראות אלו נחשב לא בטוח ולא ראוי, יגרום לביטול האחריות או כל חבות אחרת של היצרן והיבואן והמשתמש יישא באחריות בלעדית לכל נזק או פגיעה לעצמו או לאחרים.

עמודים	תוכן
2-3	1. איורים .....
4	2. סמלים .....
4	3. נתונים טכניים .....
5-6	4. הוראות בטיחות .....
6	5. הכן את הגוזם לשימוש .....
7	6. הרכבת הגוזם .....
7	7. כיצד להפעיל ולכבות את הגוזם .....
7-8	8. השימוש בגוזם .....
8	9. אחסון ותחזוקה .....

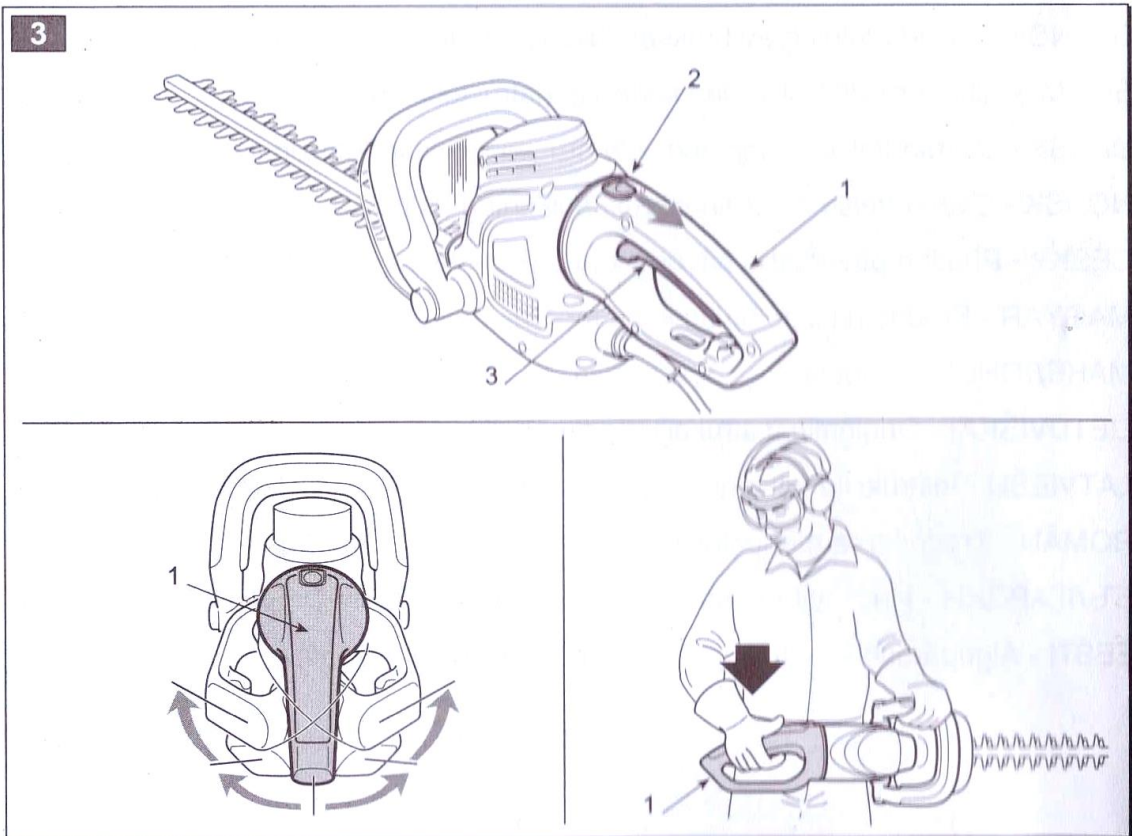
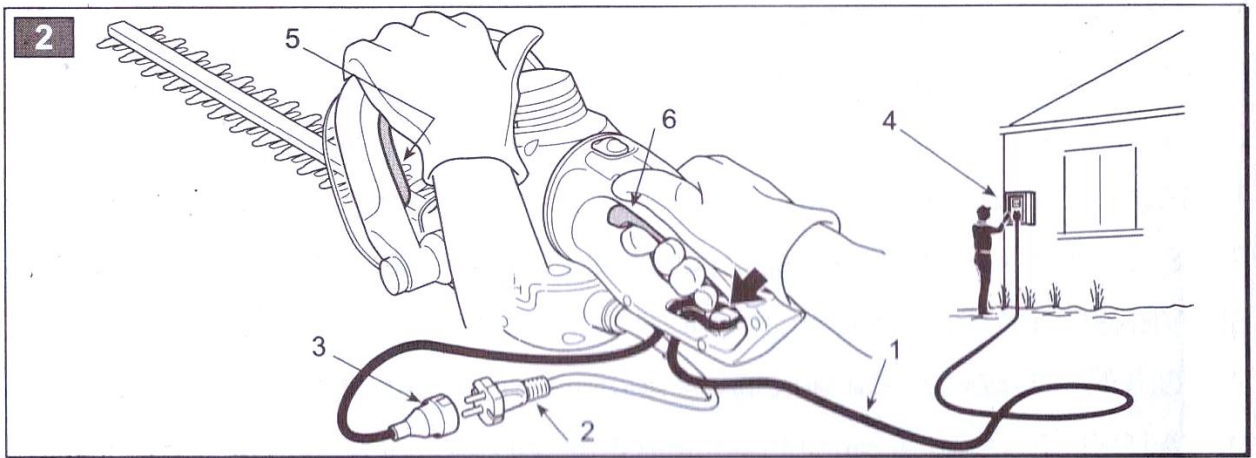
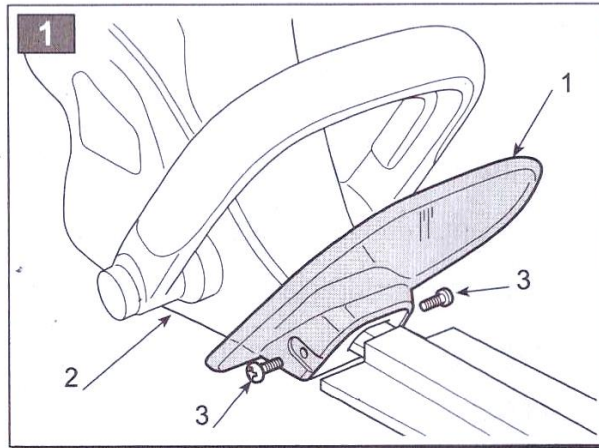
פארן 1, יבנה 8110301 ת.ד. 304 טל: 08-6850000

פקס: 08-6850011 [www.romavivim.co.il](http://www.romavivim.co.il)

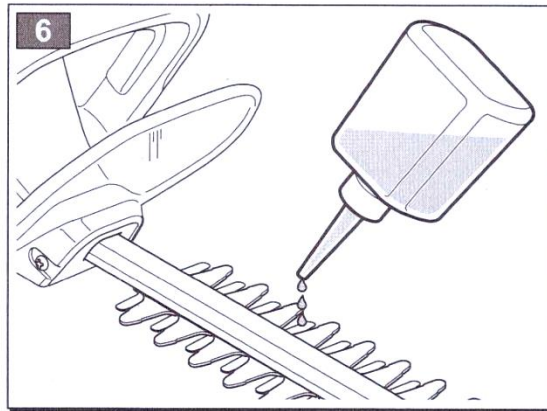
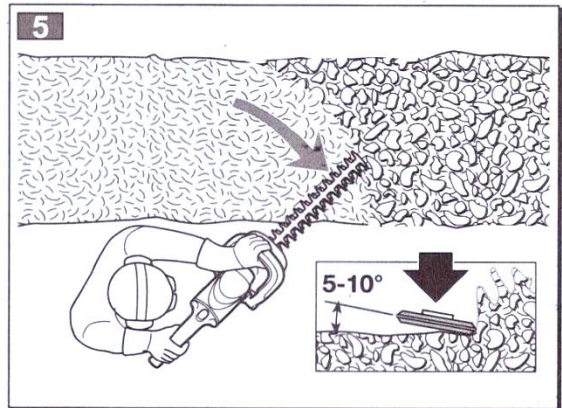
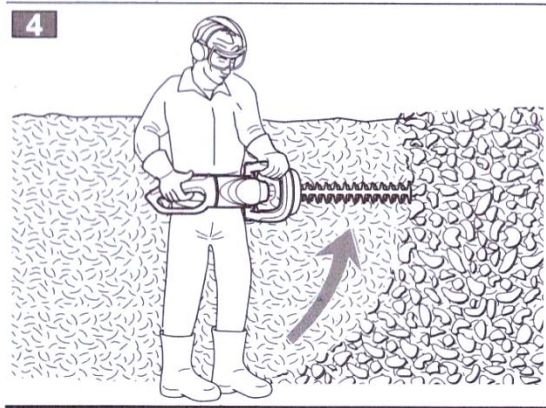
**רום אביבים**  
ציוד מקצועי לעבודות שמח וגיבון



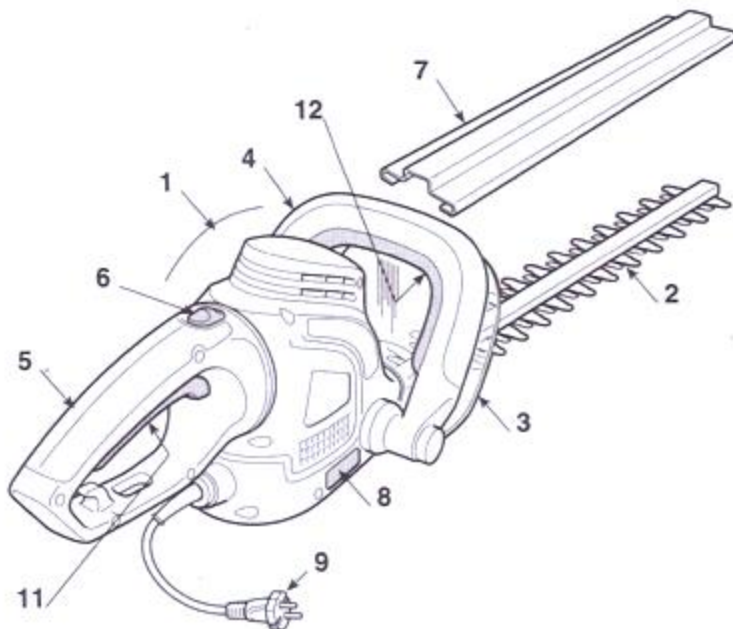
# 1. איוורים



# 1. איורים - המשך

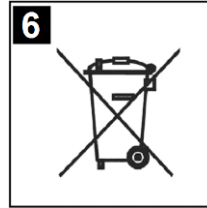
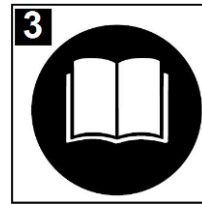


## מרכיבי הגוזם



1. מנוע
2. להב החיתוך
3. מגן קדמי
4. ידית אחיזה קדמית
5. ידית אחיזה אחורית
6. מפסק שחרור אחורי
7. מגן להב
8. לוח זיהוי
9. כבל חשמלי
10. מפסק הפעלה
11. מפסק בטיחות

## 2. סמלים



1. הרכב משקפי מגן ומגיני שמיעה.
2. אזהרה. אי שימוש נכון בגוזם עלול לפגוע בך או במישהו אחר.
3. קרא מדריך זה לפני השימוש בגוזם.
4. אל תשתמש בגוזם במצב של מזג אוויר רטוב.
5. נתק מייד מזרם החשמל במידה והכבל או השקע נפגעו.
6. שים לב! הזהרה של איכות הסביבה: אל תשליך את הגוזם עם פסולת ביתית רגילה. השלך רק במקום שמיועד לפסולת מסוג זה.

## 3. נתונים טכניים


SHT 600	SHT 500	
230-240 וולט	230-240 וולט	מתח חשמלי
50 הרץ	50 הרץ	תדר
600 וואט	500 וואט	הספק
1,700 min <sup>-1</sup>	1,700 min <sup>-1</sup>	מהירות חיתוך
55 ס"מ	45 ס"מ	אורך חיתוך
3.3 ק"ג	3.1 ק"ג	משקל
86 דציבל בהתאם ל-EN60745	84 דציבל בהתאם ל-EN60745	רמת רעש
נמוך מ-2.99 (m/s <sup>2</sup> ) בהתאם ל-EN60745	נמוך מ-2.85 (m/s <sup>2</sup> ) בהתאם ל-EN60745	רמת רעידה

# 4. הוראות בטיחות


## אזהרות חשובות

1. חובה להרכיב משקפי מגן ומגיני שמיעה בעת השימוש בגוזם.
2. יש להזין כלי עבודה חשמליים מרשת החשמל רק דרך מפסק מגן לזרם דלף הפועל בזרם שאינו גדול מ-0.03 אמפר.
3. מותר שמפסק המגן יהיה משותף לכמה מעגלים במתקן. יש לבדוק את תקינות מפסק המגן אחת לחודש באמצעות לחיצה על לחצן הביקורת שלו


יש לאחוז בכלי במשטחי האחיזה המבודדים, בעת ביצוע פעולה שבה אביזר החיתוך עלול לבוא במגע עם מוליכי חשמל סמויים או עם כבל ההזנה של הגוזם עצמו. אביזר חיתוך שבא במגע עם מוליכים "חיים" עלול לגרום לחלקי המתכת החשופים של הכלי להפוך לחיים" ולחשמל את המפעיל.

3. הרחק מהישג ידם של ילדים. אל תאפשר לאף אדם לגעת בגוזם או בכבל החשמל. הרחק כל אדם מסביבת העבודה שלך.
4. החזק את הגוזם במקום בטוח. אחסן את הגוזם במקום יבש וגבוה או במקום נעול הרחק מהישג ידם של ילדים.
5. אל תאמץ את הגוזם יתר על המידה. הגוזם אינו מיועד לעבודה מאומצת אלא לצרכים ביתיים בלבד.
6. נתק את הגוזם ממקור החשמל לפני שאתה מעביר את הכלי, מאחסן אותו או מטפל בו.
6. השימוש בגוזם כרוך בסיכון ממשי. סכנה! מכשיר רוטט.
7. על המשתמש לאחוז את הגוזם בשתי ידיים.
8. לפני שאתה משתמש בגוזם נקה את סביבת העבודה והסר כל חפץ זר. היה גם מודע להמצאות חפצים זרים בזמן העבודה. אם הגוזם נתקע (למשל על ידי ענפים דקים) כבה אותה ונתק מזרם החשמל מיד. לאחר מכן בדוק את מקור הבעיה שגרמה לסכינים להיתקע. היזהר לפני שאתה מפעיל את הגוזם שוב.
9.  לרני השימוש (וכאשר התקע נמצא מחוץ לשקע) . בדוק את כל חיבורי החשמל, את הכבלים, התקע והשקע. אל תשתמש בכבלים בלויים או פגומים.
10. הרחק את הכבל מאזור הגיזום.
11. אל תשתמש בגוזם בסביבה לחה ורטובה ואל תגזום ענפים רטובים. אל תנקה או תשטוף את המג הגוזם במים או בחומר כימי.
12. החזק את הגוזם רק בידידות האחיזה של ולא בסכינים.

## א. כללי

 רמת רעש בעבודה עשויה לעלות על 85 דציבל, ולכן עשויה לפגוע בשמיעה. אי לכך חלה חובה להרכיב מגיני שמיעה המפחיתות את עוצמת הרעש.

## ב. הוראות בטיחות כלליות

 שים לב! שימוש במכשיר עבודה חשמלי מחייב להקפיד על הוראות בטיחות חשובות על מנת להגן על המפעיל מפני התחשמלות, פציעות ואש. קרא בעיון רב את כל ההוראות לפני שאתה משתמש בגוזם. שמור מדריך זה במקום בטוח ליד הגוזם. הגוזם תוכנן ויוצר בטכנולוגיה העכשווית ביותר בהתאם לתקנות הבטיחות המוכרות.

אף על פי כן, שימוש בגוזם כרוך בסיכון למשתמש או לצד שלישי ויכול גם לגרום נזק לכלי עצמו או לחפצים אחרים.


שים לב! שימוש בכלי עבודה חשמליים מחייב אותך להיות מודע היטב להוראות הבטיחותיות הבסיסיות על מנת להגן על עצמך מפני מכות חשמל וכנגד פציעות וסכנת אש. קרא והקפד על כל ההוראות לפני השימוש בגוזם. שמור על מדריך זה במקום בטוח. השתמש בגוזם בצורה בטוחה ורק לעבודות שמתאימות לו. עבוד עם הגוזם רק אם הוא במצב טכני מושלם ובהתאם להוראות הבטיחות וההפעלה בלבד.

טפל מייד בכל דבר שעלול לפגוע בבטיחות בעבודה. קרא את מדריך ההוראות בעיון רב לרבות הוראות הבטיחות, ההפעלה הטיפול והאחסנה. הכר את הגוזם היטב לפני שאתה משתמש בו בפעם הראשונה והכן את עצמך לשימוש בכלי.

## ג. שימושים

הגוזם נועד לגיזום גדר חיה בלבד. כל שימוש אחר לא מתאים לכלי זה. היצרן והיבואן אינם אחראיים לכל נזק שיגרם כתוצאה משימוש לא מתאים בגוזם. במקרה כזה הסיכון יחול על המשתמש בלבד. שימוש נכון בגוזם כולל גם הבנה ומילוי אחר כל ההוראות המופיעות במדריך זה לרבות הוראות בטיחות, הפעלה, תחזוקה ואחסנה. שמור תמיד על מדריך זה בצמוד לגוזם.

## ד. הוראות בטיחות

1.  שמור על סביבת עבודה נקייה ומסודרת. חוסר סדר בסביבת העבודה עשוי להוביל לתאונות.
2. שים לב להשפעות סביבתיות. אל תחשוף את הגוזם לגשם. אל תשתמש בגוזם בסביבת עבודה רטובה או לחה. וודא שיש תאורה מספקת. אל תשתמש בגוזם בקרוב לנוזלים או גזים דליקים.

## 4. הוראות בטיחות - המשך

23. כאשר אתה משתמש בגוזם אחוז בצורה בטוחה בשתי ידיים, עמוד בצורה יציבה וודא שיש לך מרווח עבודה מספיק. אין לעבוד עם הגוזם כאשר יש בקרבת העבודה אנשים אחרים, חיות או חפצים שונים. בחר את גובה העבודה כך שהלהב לא יבוא במגע עם הקרקע ושתוכל להפעיל את הכלי בצורה בטוחה.

24. היזהר כאשר אתה מעביר את הגוזם ממקום למקום ורק כאשר כיסוי הלהבים מורכב!

25. לפני הפעלת הגוזם בפעם הראשונה, אנו ממליצים לך שבנוסף לקריאה של מדריך זה, הפעל את הכלי בליווי והדרכה של המוכר המורשה.

26. וודא תמיד שכל רכיבי הבטיחות (לרבות הידיות) במצב תקין ומתאים. לעולם אל תשתמש בגוזם שאחד מחלקיה חסר.

- לעולם אל תשתמש בגוזם שבוצעה בו התאמה או שינוי כלשהם.
- אל תאפשר לילדים להשתמש בגוזם.
- השימוש בגוזם אסור אם אנשים (ובמיוחד ילדים) נמצאים בקרבת העבודה.
- הכר את סביבת העבודה ושים לב לסכנות אפשריות שלא תוכל לשמוע בגלל הרעש של הגוזם.
- שים לב תמיד לאופן עבודתך עם הגוזם. עבוד בתבונה. אל תשתמש בגוזם אם אתה לא מרוכז.
- שים לב! השתמש רק באביזרים או תוספות שמופיעות בהוראות הפעלה. תוספת של אביזרים אחרים עשוים לגרום לסכנת פציעה.

27. תקן את הגוזם על ידי חשמלאי מוסמך בלבד, אחרת עשויות להתרחש תאונות. הגוזם עומד בתקני הבטיחות המוכרים.

14. העבודה מותרת רק למי שמלאו לו 18 בלבד.

15. אנו ממליצים ללבוש בגדי בטיחות ולהגן במיוחד על העיניים (משקפי מגן), אוזניים (מגיני שמיעה), שיער, ידיים (כפפות) ורגליים (נעלי ומכנסי עבודה).

16. ⚠️ וודא שהמנוע של הגוזם לא יידלק בטעות כאשר אתה מניח את הכלי לאחר סיום העבודה או לפני שאתה מנקה אותו. לעולם אל תשכח לנתק את הגוזם מרשת החשמל.

17. בדוק שיחידת החיתוך (לרבות הלהבים) של גוזם לא פגועה. עבוד תמיד עם הגוזם כאשר יחידת החיתוך תקינה.

18. היה מודע לאחריותך כמפעיל של הגוזם לכל צד שלישי שנמצא בקרבת העבודה.

19. הגוזם חייב להיבדק ולהיות מטופלת באופן קבוע. כאשר אחד מהלהבים נפגע חובה להחליף את שני הלהבים (אין אפשרות להחליף להב בודד). אם הגוזם נפגע מחבטה חובה לבדוק את הכלי על ידי מומחה בלבד.

20. השתמש רק בכבל מאריך תיקני לעבודה בחוץ. הכבל צריך להיות בעובי של 1.5 מ"מ<sup>2</sup>. חובה להחליף את הכבל בכל מקרה של פגיעה, על ידי תחנת שירות בלבד.

21. אל תשתמש בכבל למטרה שלא יועדה לו. לעולם אל תישא את הגוזם על ידי הכבל. לעולם אל תנתק את הכבל מהחשמל על ידי משיכת הכבל אלא על ידי משיכת התקע בלבד. הגן על הכבל מחום, שמנים וחפצים חדים.

22. וודא שהגוזם מאוחסן בצורה בטוחה כך שלא יהיה ניתן לאחוז בלהבים.

## 5. הכן את המכונה לשימוש

סימנים של בלאי או נזק הנגרמים מרעשים לא אופייניים או מסיבות אחרות. במקרה כזה מסור את הכלי לתיקון.

2. חיבורים חשמליים ⚠️ חשמל ולחות או מים מהווים סכנה! יודא שכבל החשמל יבש לחלוטין.

- הרחק את כבל החשמל והתקע החשמלי ממים ולחות.
- חבר המכונה לתקע חשמלי ורשת חשמלית תקינה ותקנית אשר אושרה על ידי חברת החשמל.
- השתמש בכבל מאריך תקני בעובי של 1.5 מ"מ ובאורך של עד 30 מטר.

1. בדיקת הגוזם לפני השימוש בה ⚠️ וודא שהמכונה אינה מחוברת לחשמל. לפני שאתה מפעיל את הגוזם בבקשה:

- וודא שמתג הפעלה ומתג הבטיחות ניתנים להפעלה באופן חופשי מבלי להפעיל כוח ושניתן להחזירם באופן אוטומטי ומהיר למצבם הטבעי.
- וודא שמאוורר הקירור אינו חסום.
- וודא שכבל החשמל והכבל המאריך אינם ניזוקים.
- וודא שידיות האחיזה ואביזרי הבטיחות נקיים ויבשים, מורכבים כראוי ומהודקים למכונה.
- וודא שהלהבים ומגן הלהבים לא ניזוקו.
- וודא שהגוזם ומרכיביה אינם מצביעים על



## 6. הרכבת הגוזם

מספיק מקום לאריזה ולמרכיבי המכונה. השתמש תמיד בצידוד מתאים.  
**הרכבת המגן הקדמי (אם הוא סופק בנפרד) – איור 1**  
• הצב את המגן הקדמי (1) באזור הסופי של יחידת הכוח (2).  
• אבטח את המגן על ידי הברגת 2 ברגים.

⚠️ הרכב את הגוזם בזהירות רבה על מנת למנוע כל שיבוש בטיחותי וכדי לעבוד ביעילות.  
⚠️ וודא שהגוזם אינו מחובר לרשת החשמל.  
⚠️ הוצאת המכונה מהאריזה והרכבתה חייבת להיעשות על משטח ישר ויציב. במשטח חייב להיות

## 7. כיצד להפעיל ולכבות את הגוזם

**שים לב!** שני המפסקים חייבים להילחץ על מנת להפעיל את הגוזם. שחרור אחד מהמפסקים יפסיק את פעולת המנוע.  
**עצירת המנוע (איור 2)** על מנת לעצור את המנוע:  
• שחרר את שני המפסקים (5) – (6).  
• ראשית נתק את הכבל מאריך (3) מהתקע של רשת החשמל (4) ורק לאחר מכן נתק את הכבל החשמלי (2) של המכונה מהכבל מאריך.  
שים לב: כאשר המנוע מכובה, אתה עשוי לראות מספר ניצוצות ליד חריצי האוורור. זה לחלוטין נורמאלי ולא מהווה סימן לנזק לגוזם בשום אופן.

**הפעלת המנוע (איור 2)** לפני שאתה מפעיל את המנוע:  
• הדק את הכבל מאריך (1) לתפס הכבל בידיית האחיזה האחורית.  
• ראשית, חבר את כבל החשמל (2) לכבל מאריך (3) ואז חבר את הכבל מאריך לתקע החשמלי (4).  
• הסר את מגן הלהב.  
• וודא שהלהב אינו נוגע בקרקע או בחפץ אחר.  
• וודא שהידיית נעולה במצב המרכזי.  
על מנת להפעיל את הגוזם:  
1. החזק אותו בצורה יציבה על ידי 2 ידיים.  
2. לחץ על מפסק הבטיחות (5) ואז לחץ על המפסק (6).

## 8. השימוש בגוזם

⚠️ ופגיעות, לרבות מגיני עיניים, מגיני ראש, מגיני שמיעה כפפות מגן ועוד.  
6. השתמש במכונה רק באור יום ובתאורה מספקת.  
7. היה מודע לסביבת העבודה בצורה מלאה וסלק כל דבר שיכול לבוא במגע עם המכונה או עם הלהב (לרבות מתכת, חוטי מתכת, ענפים עבים ועוד).  
8. מנע מהלהב לבוא במגע עם הכבל החשמלי.  
השתמש בתפס הכבל על מנת למנוע ניתוק פתאומי של הכבל מאריך. וודא שהוא מחובר לתקע מבלי להשתמש בכוח. לעולם אל תיגע בכבל חשמלי "חי" שאינו מבודד בצורה מלאה ומספקת. אם הכבל מאריך ניזוק במהלך השימוש בגוזם, אל תיגע בכבל ונתק את הכבל מאריך מיידית.  
9. הזהר מנתזים שעפים מהלהב.  
10. עצור את פעולת הגוזם ונתק מהחשמל כאשר: יכאשר אתה מפסיק לעבוד עם הגוזם.  
• לפני ניקוי הגוזם ועבודות תחזוקה.  
• לאחר פגיעת הגוזם בחפצים או כאשר הגוזם נפגע בצורה כלשהי. המשך לעבוד לאחר תיקון הגוזם.  
• אם הגוזם מתחיל לרעוד בצורה לא נורמאלית. מצא את הסיבה ותקן.  
• כאשר המכונה לא בשימוש.  
11. תמיד הרחק את ידך ורגליך מהלהב במיוחד בזמן הפעלת הגוזם.  
עמוד 7

⚠️ למען בטיחותך ובטיחות האחרים:  
1. אל תשתמש בגוזם לפני שקראת את הוראות בטיחות וההפעלה בזהירות. תכיר את השליטה והשימוש הנכון בגוזם. למד כיצד להפסיק את פעולת המנוע במהירות.  
2. השתמש בגוזם רק למטרות שהוא יועד להן: "גיזום גדר חיה בעלת ענפים דקים". כל שימוש אחר מסוכן ועשוי לגרום לנזק למכונה.  
3. דוגמאות לשימוש שהמכונה לא מיועדת להם:  
• גיזום של עשב. במיוחד לא ליד מדרכה.  
• גיזום של חומרי זיבול וקומפוסט.  
• שימוש כמזמרה  
• שימוש לחיתוך של חומרים שאינם צמחים  
• שימוש בגוזם על ידי יותר מאדם אחד.  
3. סיכונים אחרים:  
• מגע עם שיני להב שלא מוגנים.  
• הכנסת ידיים ואצבעות לתוך הלהב בזמן עבודה.  
• תזוזה לא צפויה של הלהב החותכת.  
• התזת שבבים עשויה לפגוע בעיניים.  
• נזק לשמיעה במידה ולא משתמשים במגיני שמיעה.  
4. זכור כי המשתמש בגוזם נושא באחריות לכל נזק לאנשים אחרים או לרכוש.  
5. לבש תמיד בגדים מתאימים כאשר אתה משתמש בגוזם. הקמעונאי שמכר לך את המכונה ייתן לך מידע מלא לגבי מוצרי בטיחות אשר מונעים תאונות

## 8. השימוש בגוזם - המשך

### 3. טכניקות עבודה

מומלץ לגזום את שני צדדי הגדר לפני החלק העליון שלה.  
גיזום אנכי (איור 4)  
השתמש בתנועה אלכסונית בגיזום מלמטה למעלה.  
הרחק את הגוזם מהגוף ככל שניתן.

### גיזום אופקי (איור 5)

תוצאות גיזום הטובות ביותר יתקבלו אם הלהב יהיה בשיפוע של  $5-10^\circ$  בכיוון הגיזום. המשך בתנועה אלכסונית לאט ובזהירות.

### שימון הלהב במהלך העבודה (איור 6)

אם אביזר הגיזום מתחמם יתר על המידה בזמן העבודה חובה לשמן את השטח הפנימי של הלהב.

**⚠ הזהרה! פעולת השימוש תעשה רק לאחר הפסקת פעולת הלהב וכיבוי הגוזם.**

### 4. סיום העבודה

כאשר אתה מסיים את העבודה:

כבה את המנוע כפי בהתאם למצוין בפרק 6.

**⚠ הזהרה! תאפשר לגוזם להתקרר לפני שאתה מאחסן אותו. כדי למנוע סכנת אש, נקה את הגוזם ביסודיות והפטר משאריות של עשב, עלים או שאריות של גריז. לעולם אל תשאיר שאריות של פסולת הגיזום בתוך האריזה.**

על מנת להגדיל את היעילות ומשך חיי הלהב נקה ושמן אותו בזהירות לאחר כל שימוש בגוזם.

• השתמש במטלית רכה בניקוי הלהב, ביחד עם מברשת על מנת להסיר פסולת קשה.

• שמן את הלהב עם שמן המיועד לכך שלא מזהם את הסביבה.

**⚠ חשיפה ממשוכת לרעידות עשויה לגרום לפציעה או פגיעה במערכת העצבים במיוחד לאנשים הסובלים מבעיות במחזור הדם. הסימפטומים עשויים להופיע בכל חלקי היד וכף היד: אובדן תחושה, אטיות תגובה, שינוי צבע העור ועוד. התופעות עשויות להיות קשורות לאחיזה חזקה וממושכת בגוזם. במקרה של הופעת אחד הסימפטומים הפסק העבודה והיבדק על ידי רופא.**

### 1. שימוש בגוזם

**⚠ בזמן העבודה אחוז את הגוזם בצורה יציבה ובשתי ידיים.**

עצור את הגוזם מיד אם הלהב נתקע או נתפס בחפץ כלשהו.

### 2. ויסות הידיות (איור 3)

הידית האחורית (1) יכולה להיות מותאמת ב-5 מצבים שונים בהשוואה ללהב במטרה לביצוע עבודת גיזום טובה יותר. כוונן הידיות חייב להיעשות רק כאשר הגוזם כבוי.

• משוך את דוושת השחרור אחורה (2).

• סובב את הידית האחורית (1) למצב הרצוי.

• לפני הפעלת הגוזם בדוק שדוושת השחרור (2) חזרה כראוי למצבה המקורי ושהידית נעולה.

שים לב: דוושת השחרור יכולה לזוז רק אם במתג (3) משוחרר. המתג יכול להילחץ רק כאשר דוושת השחרור הוחזרה למצבה המקורית והידית הותאמה לאחד מ-5 המצבים.

**⚠ הזהרה! בזמן העבודה הידית האחורית חייבת להיות במצב אנכי ובכל מצב שבו נמצא הלהב.**

## 9. אחסון ותחזוקה

### אחסן את הגוזם לאחר השימוש

הגוזם חייב להיות מאוחסן בצורה כזאת שהלהבים לא יבלטו ויפגעו באף אחד.

יש לנקות את הגוזם לאחר כל שימוש. אחסון ותחזוקה נכונים יאריכו את חיי הגוזם. רסס את הלהבים בתרסיס שימון והכנס את הגוזם לאריזה כך שהלהבים יכנסו תחילה.

### ח. הגנת הסביבה

במידה ואתה רוצה להשליך את הגוזם לאשפה (כתוצאה מהתיישנות וכיוצ"ב) שים לב לאן אתה משליך אותה. אין להשליך חלקים חשמליים, אביזריהם ועוד חלקים אשר נמצאים בגוזם עם האשפה הביתית. יש להשליך את הגוזם רק במקום שיועד לכך ולפי הנחיית הרשויות.

### י. שירות תיקונים

רק חשמלאי מוסמך מורשה לתקן את הרכיבים החשמליים של הגוזם.

### תחזוקה

נתק תמיד את התקע מהשקע לפני כל עבודת תחזוקה של הגוזם.

חשוב מאוד: תמיד נקה ושמן את הלהבים לאחר שימוש ממושך בגוזם. פעולות אלה יאריכו את חיי הגוזם. נזק ליחידת הגיזום (לרבות הלהבים) חייב להיות מתוקן מיידית. אנו ממליצים על תרסיס שימון (ראה עמוד אחרון).

### השחזת הלהבים

במידה ומשתמשים בגוזם בצורה נכונה אין צורך להשחזת את הלהבים.

### החלפת הלהבים

רק הרכבה נכונה של הלהבים תבטיח עבודה ללא בעיות ותפקוד בטוח של הגיזום והלהבים. ולכן, החלפת הלהבים חייבת להיות מבוצעת על ידי איש מקצוע.