



C-90\PROXY



תודה על רכישתם ממוצרנו, חברת תדאור

1. אחריות

אחריות של חברת **תדאור** מתחייבת למוצר זה לתקופה בת שנה. אחריותה של **תדאור** מסתכמת בתיקון או החלפה של המוצר, על פי שיקול דעתה, לא תחול על **תדאור** שום חובה על פי כתב אחריות מוגבלת זה או מתוקף כל דבר אחר במידה שהמוצר עבר שינויים או תוקן שלא כראוי או קיבל טיפול על ידי גורם כלשהו שאינו תדאור.

אין החברה מציעה שום אחריות, בין במפורש ובין עם לא, לגבי סחירות או התאמה למטרה מיוחדת או כל דבר אחר, מעבר לתיאור המובא בזה בשום מקרה לא תחול על **תדאור** אחריות לשום נזק תוצאתי או מקרי בשל הפרה של כתב אחריות זה או אחר, בין במפורש ובין עם לא, או על כל בסיס אחר של אחריות.

חברת **תדאור** אינה טוענת כי אין אפשרות לפגוע במוצר זה או לעקוף אותו; כי מוצר זה ימנע את כל נזקי הגוף או הרכוש, או נזק כתוצאה מפריצה, גניבה, דליקה או כל גורם אחר; או שהמוצר יספק התראה או הגנה מספקת בכל מקרה ומקרה, לא תחול על **תדאור** אחריות בגין שום נזק גופני לאדם או נזק לרכוש, או כל אובדן אחר המבוסס על הטענה שלפיה מוצר זה לא נתן התראה. חבותה המרבית של **תדאור** לא תעלה בשום מקרה על מחיר הרכישה של המוצר, אשר יהווה סעד מלא ובלעדי מצד תדאור

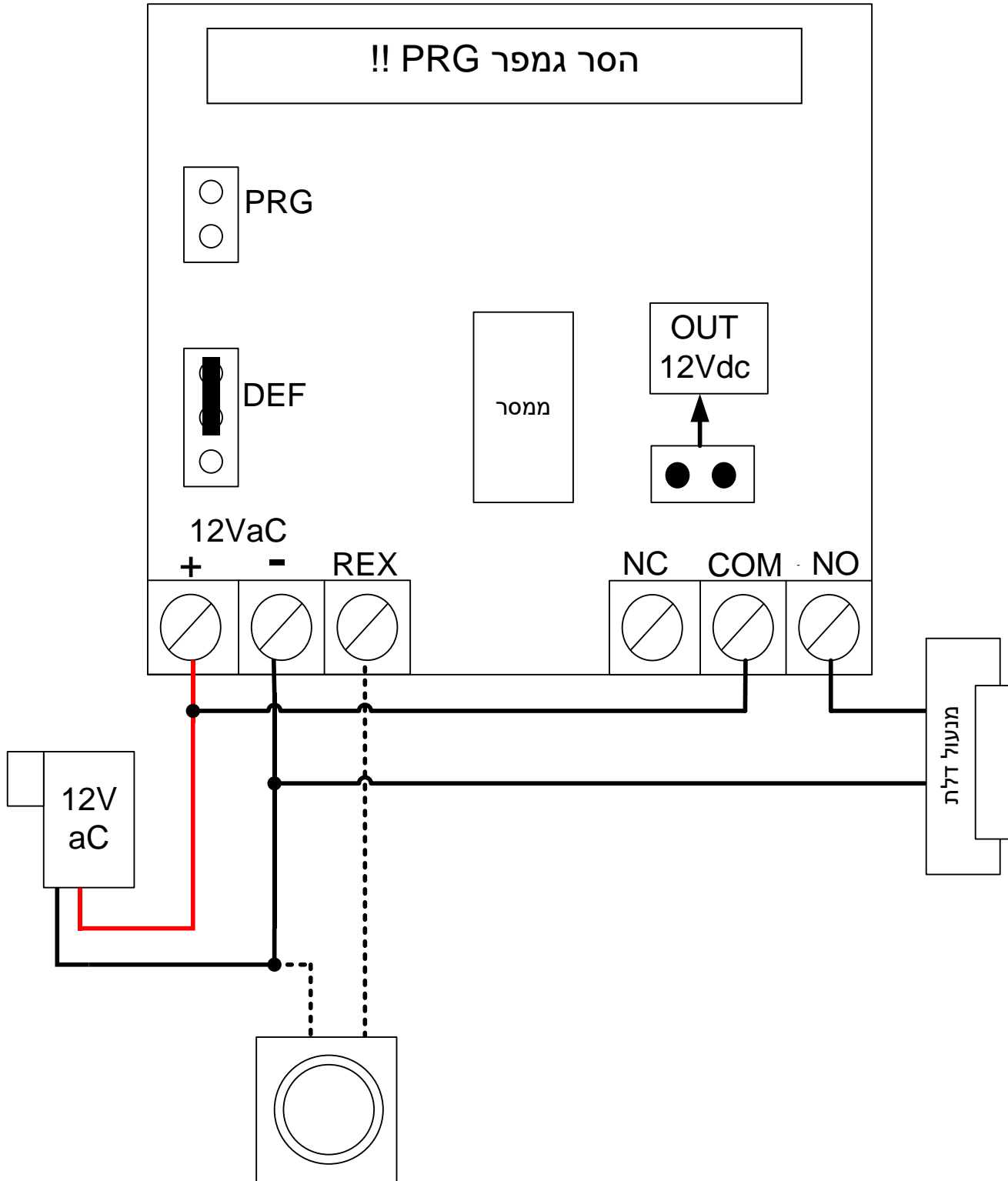
2. כללי:

מערכת קודן C-90 היא יחידה בקרת כניסה המתחברת למנעול חשמלי או מגנטי.

היחידה מבצעת פתיחת מנעול חשמלי או מגנטי ע"י הקשת קוד כניסה מורשה. היחידה הינה אנטי ונדלית ועמידה בתני מזג אויר.

3. מפרט טכני

	נוח להתקנה.
12V לפחות 1500mA	מתח פעולה
חשמלי Normally open מגנטי Normally close	מנעול
עד 70 קודי כניסה שונים.	קודי כניסה



5. תיכנות טכנאי

1) כניסה למצב תיכנות - בסיס ❖ הפעלת מצב תכנות יש להקיש

1 2 3 4 5 6 *

- אינדיקציה למצב תיכנות פעיל המקלדת תהבהב, ותשמיע ביפ כל 3 שניות.



ליציאה ממצב תיכנות לחץ על פעמון

2) טבלת תיכנות

ביצוע (ברירת מחדל)	פעולה
9 9 1 2 3 4 5 6 *	שינוי קוד תיכנות (קוד בעל 6 ספרות בלבד)
9 7 0 0 0 0 *	איפוס קודי כניסה מגשר על DEF
0 1 6 6 7 7 *	קבע קוד פתיחה (תאים 1-70)
0 1 *	מחיקת קד כניסה
0 0 3 [פנל] 3 [לחצן] *	זמן פתיחת מנעול
9 0 1 2 *	זמן פתיחת מנעול -פנל
9 1 0 1 *	זמן פתיחת מנעול -לחצן עקיפה [01-99]
9 4 0 3 *	זמן המתנה מהפנל [עד 15 שניות]
9 6 0 3 *	זמן המתנה מלחצן עקיפה [עד 15 שניות]

3) הגדרות מיוחדות

1) מחיקת כל הקודים

- גשר מגשר JP14 במצב DEF (שתי פיניים עליונים).
- היכנס למצב תיכנות (*123456 קוד יצרן)
- הקש ערך מיוחד 970000 ואחריו הקש כוכבית (*).

1 2 3 4 5 6 * 9 7 0 0 0 0 *

2) איפוס קוד תכנות

- חבר ג'מפר JP14 לDEF.
- קוד תיכנות אופס לקוד

1 2 3 4 5 6 *