

הוראות התקנה ושימוש לכיריים מדגמי 600



הוראות למשתמש

הצתת המבערים

בדגמים הללו הכפתור שולט הן בהצתה והן בבטיחות הרכיב. המשיכו כדלהלן להצתת המבערים:

- 1) סובבו את הכפתור הנבחר.
- 2) לחצו בחוזקה על הכפתור פנימה למשך 3, 4 שניות על מנת לאפשר לניצוץ להדליק את הגז אשר יוצא מתוך מגביל הלהבה (flame tamer) ועל מנת לאפשר לצמד התרמי להתחמם.
- 3) שחררו את הכפתור אחרי 3, 4 שניות וכוונו את גובה הלהבה כרצונכם, תוך סיבוב הכפתור כנגד כיוון השעון. חזרו על נקודות 1 ו-2 במידה והלהבה אינה נשארת דולקת.

השימוש במבערים

להשגת יעילות גבוהה יותר וצריכת גז נמוכה יותר השתמשו בסירים ובמחבתות בעלי הקטרים הנכונים למבערים. הימנעו מיציאת הלהבות מתחת למחבתות (עיינו בטבלה).

טבלה למחבתות מומלצות	
מבער	קוטר המחבת בסנטימטרים Ø
מבער עזר	קוטר 8 עד 14
מבער חצי מהיר	קוטר מ-14 עד 20
מבער מהיר	קוטר מ-20 עד 28
מבער טבעת משולשת	קוטר מעל 26

שסתומי בטיחות אוטומטיים

רכיב בטיחות זה סוגר באופן אוטומטי את שסתום הגז במידה והאש כבתה מסיבה כלשהי.

ניקיון ותחזוקה

כללי

הניקיון והתחזוקה צריכים להתבצע בזמן שהמכשיר קר, במיוחד בזמן ניקוי החלקים המצופים באמייל. הימנעו מלהשאיר בסיסים אלקליים או חומצות (מיץ לימון, חומץ וכו') על גבי המשטחים. הימנעו משימוש בחומצה או במוצרי ניקוי אשר מבוססים על כלור.

חלקים מצופים אמייל

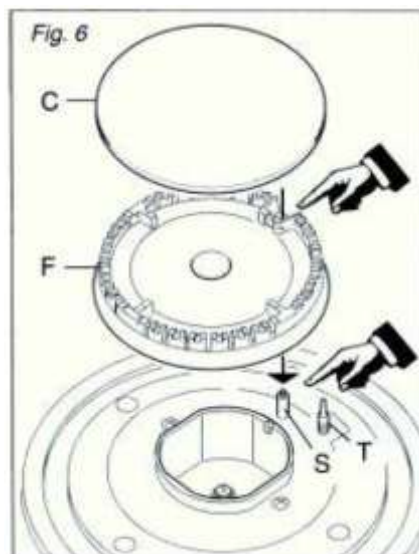
את כל החלקים המצופים אמייל יש לשטוף עם ספוג ומי סבון בלבד או עם מוצרים לא שורטים.

מבערים ורשתות

את החלקים הללו ניתן להוציא ולנקות בעזרת מוצרים מתאימים. לאחר הניקוי, יש לייבש היטב את המבערים ואת המבער (אלומיניום) ולהחזיר אותם בצורה נכונה למקומם.

חשוב ביותר לבדוק כי מבער להבת המבער F וכיפה (שחור) C מוקמו בצורה תקינה (איור 6) - אי מיקום בצורה תקינה יכול לגרום לבעיות רציניות. בדקו כי נר ההצתה (לבן) S תמיד נקי וזאת על מנת להבטיח התזת ניצוצות ללא בעיות. בדקו כי probe T תמיד נקי וזאת על מנת להבטיח תפעול תקין של שסתומי הבטיחות (עבור דגמים עם רכיב בטיחות).

הן את הפרוב (probe) והן את שסתום ההצתה יש לנקות מאוד בקפידה.



ברזי גז

יש לבצע ניקיון ושימון של הברזים על ידי איש מקצועי בלבד. במקרה של ליקויים בתפעול ברזי הגז, אנא התקשרו למחלקת השירות.

ייעוץ כללי

- ✓ כאשר המכשיר אינו בשימוש, מומלץ להשאיר את ברז הגז סגור.
- ✓ במידה וברז הגז הופך לקשה, הכרחי לפרק אותו בצורה מדויקת, לנקות אותו בעזרת בנזין ולפזר עליו מעט גריז מיוחד עמיד בפני טמפרטורות גבוהות. פעולה זו חייבת להתבצע על ידי טכנאי גז בלבד.

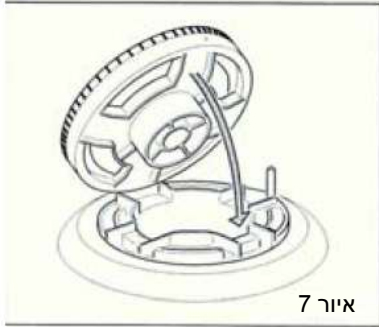
מבער עם שלוש טבעות

את המבער עם שלוש הטבעות יש למקם בצורה תקינה (עיינו באיור 7): את חריץ המבער יש להכניס למקום האכסון שלו כמוצג באמצעות החץ. מבער הממוקם כראוי לא אמור להסתובב (איור 8). לאחר מכן מקמו את מכסה A ואת טבעת B (איור 8).

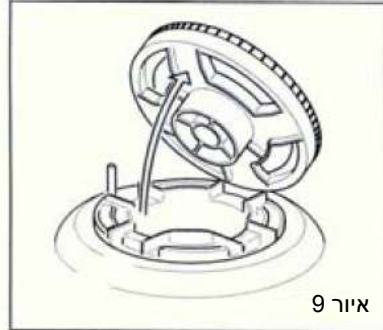
ניקוי המבער עם שלוש הטבעות

שימו לב במיוחד למבער זה: ארבעת החורים שסביב החלק החיצוני של הכתר חייבים תמיד להישאר נקיים.

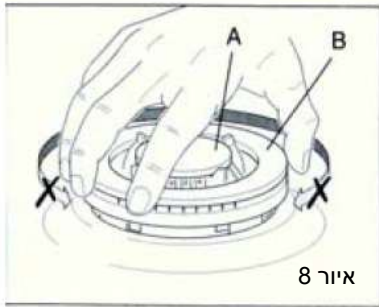
בזמן הניקוי, הוציאו את מחלק הלהבה (איור 9) והשתמשו בצמר גפן, במברשת שיניים או בפריטי אחר לניקוי ציפויים או לכלוך מארבעת החורים החורים המסומנים. "H" (איור 10).
נוהל זה הכרחי על מנת להבטיח שהמבער יפעל בצורה תקינה.



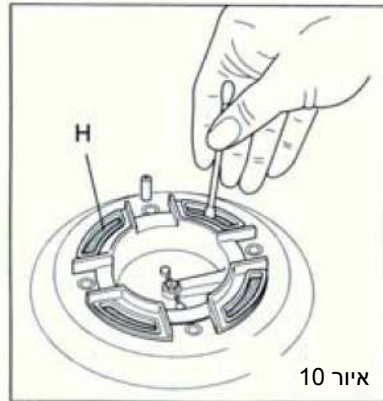
איור 7



איור 9



איור 8



איור 10

ייעוץ למתקין

חשוב

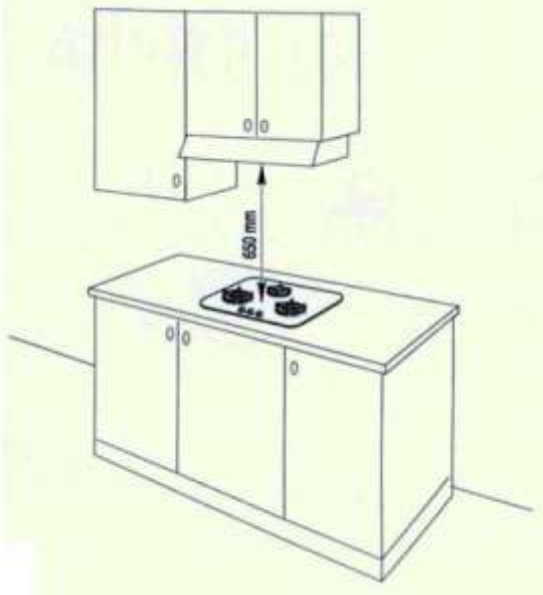
- ✓ את המכשיר יש להתקין, לווסת ולהתאים כך שיפעל עם סוגים אחרים של גז, על ידי טכנאי גז מוסמך.
- הפרת תנאי זה תגרום לפסילת תעודת האחריות.
- ✓ את המכשיר יש להתקין בהתאם לתקנות שבתוקף.
- ✓ לעולם נתקו את המכשיר ממקור החשמל טרם ביצוע כל פעולת תחזוקה או תיקון.
- ✓ את המכשיר יש לאכסן ביחידות עמידות בחום.
- ✓ דפנות היחידה לא יעלו בגובהן מעל שולחן העבודה והן חייבות לעמוד בטמפרטורות של 75°C ומעלה.
- ✓ אין להתקין את המכשיר בקרבת חומרים מתלקחים (למשל וילונות).

התקנה

הקדמה:

מכסים אלו מעוצבים ומיועדים להשתלב במתקנים במטבח בעומק של 600 מ"מ.

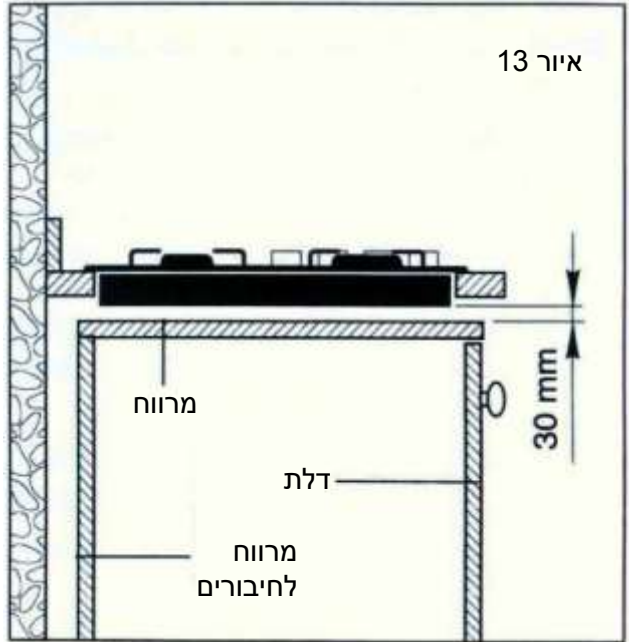
- על מנת להתקין את החלק העליון של הכיריים לתוך מתקן המטבח, יש לעשות חור במידות המוצגות בלוח תבנית החיתוך, תוך התחשבות בגורמים הבאים:
- ✓ בתוך המתקן, בין הצד התחתון של החלק העליון של הכיריים לבין המשטח העליון של כל מכשיר אחר או מדף פנימי, חייב להיות רווח של לכל הפחות 30 מ"מ.
- ✓ החלק העליון של הכיריים חייב להישאר במרחק של לא פחות מ- 100 מ"מ מכל דופן הצדדי:
- ✓ את מדף המתכת יש להתקין לכל הפחות 50 מ"מ מהקיר.
- ✓ חייב להיות מרחק של לכל הפחות 650 מ"מ בין מדף המתכת לבין כל ארון קיר או כיסוי מחלץ (extractor) הממוקמים ישירות מעל.
- ✓ הכרחי להתקין וסת חום בין תחתית מדף המתכת לבין היחידה המונחת מתחת.



התקנה בארון מטבח עם דלת (ע"מ 13)

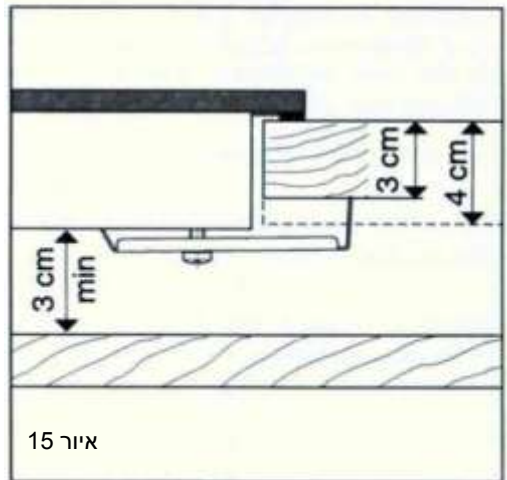
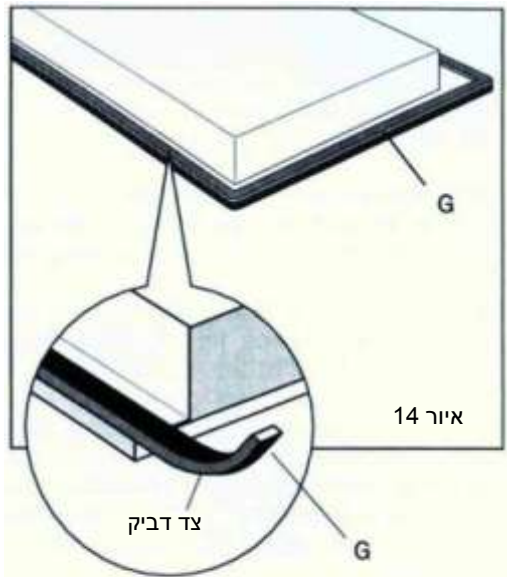
את המתקן יש לייצר בהתאם לדרישות מסוימות על מנת למנוע ממבערי הגז להיכבות, אפילו כאשר הלהבה מוקטנת למינימום, בשל שינויים בלחץ בזמן פתיחת או סגירת דלתות הארון.

מומלץ להשאיר מרווח של 30 מ"מ בין החלק העליון של הכיריים לבין פני שטח המתקן (איור 13).



סידור מדף המתכת להתקנה

- ✓ כל חלק עליון של כיריים כולל סדרה של לשוניות בעובי של 3 עד 4 ס"מ ואטם עם דבק בצד. הוציאו מבערים ורשתות.
- ✓ סובבו את החלק העליון של הכיריים על פיו והשעינו את צד הזכוכית על גבי מטלית.
- ✓ שימו את אטם "G" הנדבק בעצמו כמוצג באיור 14.
- ✓ הכניסו את החלק העליון של הכיריים לתוך היחידה ומקמו אותו.
- ✓ מקמו את החלק העליון של הכיריים במרווח ואבטחו באמצעות הזוויות כמוצג באיור 15 (לשולחן עבודה בעובי של 3 או 4 ס"מ).



חדר ההתקנה

החדר בו יש להתקין את מכשיר הגז חייב להכיל זרימת אוויר טבעית כך שהגז יוכל לבעור. זרם האוויר חייב להגיע ישירות מפתח אחד או יותר שבתוך הדפנות החיצוניות עם שטח חופשי של לכל הפחות 100 ס"מ².

במידה ולמכשיר אין רכיב בטיחות no-flame הפתח הזה חייב לכלול שטח של לכל הפחות 200 ס"מ².

על הפתחים להימצא בקרבת הרצפה ועדיף בצד הנגדי של צינור הפליטה למוצרי בעירה והם חייבות להיעשות כך שהן לא יכולות להיחסם מבחוץ או מבפנים. כאשר לא ניתן ליצור פתחים אלו האוויר הנדרש יכול להגיע מחדר סמוך המאוורר כנדרש, כל עוד שאין זהו חדר שינה או שטח מסוכן. במקרה הזה דלת המטבח חייבת לאפשר מעבר של אוויר.

פליטת תוצרי בעירה

יש לספק כיוסיי מחלץ (extractor) המחוברים ישירות לחלק החיצוני, וזאת על מנת לאפשר לתוצרי הבעירה של מכשיר הגז להיפלט (איור 16).

במידה ודבר זה בלתי אפשרי, ניתן לעשות שימוש במאוורר חשמלי, המחובר לדופן החיצונית או לחלון: המאוורר חייב להיות מסוגל להפיץ אוויר בכל שעה כמות של 3-5 פעמים הנפח הכולל של המטבח (איור 17).

את המאוורר ניתן להתקין רק אם לחדר יש פתחי אוורור מתאימים המאפשרים לאוויר להיכנס, כמתואר תחת הכותרת "חדר התקנה".



אזור הגז

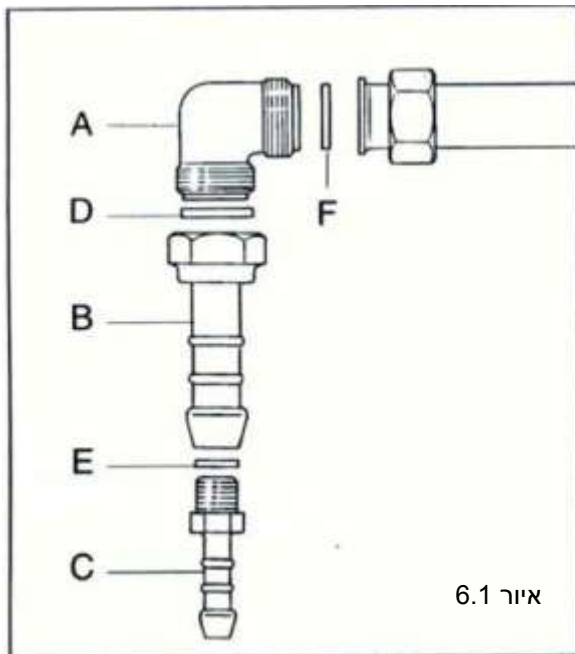
סוגים של גז

את סוגי הגז בהם משתמשים בדרך כלל ניתן לחלק לקבוצות, בהתאם למאפייניהם, לשלוש משפחות:

G30	L.P.G (בצילינדרים)	✓
G20	גז טבעי (מתאן)	✓
G110	גז עירוני	✓

התקנה

- המכשיר תוכנן והותאם להפעלה עם סוג הגז המצוין על גבי לוחית המפרט הטכני הממוקמת על גבי המכשיר.
- במידה ויש להפעיל את המכשיר עם גז השונה מזה שצוין על גבי לוחית זו, קיים הכרח לבצע את הפעולות הבאות:
- ✓ חיבור גז.
 - ✓ החלפת מזריקי הגז.
 - ✓ ויסות המינימום.



חיבור הגז

- את החיבור חייב לבצע טכנאי גז מוסמך לכך ועל פי התקן הרלוונטי. הציוד (איור 18) עשוי מ:
- ✓ מקבע מרפק 1 "A".
 - ✓ מתאם "B" אחד לגז טבעי או לגז עירוני.
 - ✓ מתאם "C" אחד לגז L.P.G.
 - ✓ אטמים "D", "E" ו-"F".
- את מדף המתכת יש להתקין בחדר עם אוורור מתאים (עיינו בעמוד 13).

חיבור גז עבור:

- גז טבעי (G20) או גז עירוני (G110)**
- ✓ הוציאו את מתאם "C" תוך שימוש בשני מפתחות ברגים.

✓ חברו את מדף המתכת לבישול לרשת הגז באמצעות צינור גומי מתאים (קוטר פנימי 13 מ"מ).

L.P.G (בצילינדרים) G30

✓ הרכיבו את מתאם "C" למתאם "B" כשביניהם נמצא אטם "E". הדקו על ידי שימוש בשני מפתחות ברגים.

✓ חברו את מדף מתכת הבישול לווסת לחץ הצילינדר באמצעות צינור גומי מתאים (קוטר פנימי 8 מ"מ).

וודאו כי הצינור מותאם בצורה נוחה בשתי הקצוות והשתמשו במהדק צינורות תקני (לא מסופק) לחיזוקו.

כיוון המרפק (elbow)

המכשיר מסופק עם חיבור גז המכוון לכיוון מרכז מדף מתכת הבישול. החיבור לאספקת הגז חייב להתבצע רק מהצד הזה או במצב אנכי באמצעות סיבוב המרפק כלפי מטה. לסיבוב המרפק, בצעו את הפעולות הבאות:

- ✓ שחררו את האום.
- ✓ סובבו את המרפק.
- ✓ נעלו את האום.
- ✓ וודאו שאין דליפות באמצעות תמיסת סבון.

חשוב:



שימו לב: אין לבצע בכוח את סיבוב המרפק לפני שחרור האום.

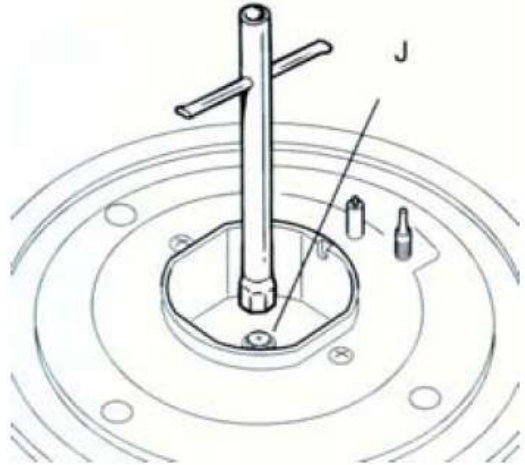
- ✓ לעולם אין לנסות ולסובב את מרפק "A" מבלי לשחרר קודם את ניפל (nipple) הנעילה המתאים.
- ✓ האטמים "D-E-F" (איור 18) הם הרכיבים המבטיחים את האיטום בחיבור הגז.
- ✓ מומלץ להחליף אותם בכל פעם שהם מראים אפילו עיוות או פגם מזערי.
- ✓ לאחר חיבור לברז המרכזי, בדקו כי הזיווגים אטומים כראוי, תוך שימוש בתמיסת סבון, אולם לעולם לא בלהבה פתוחה.

- ✓ החיבור עם צינורות מתכת קשים אינו אמור לגרום ללחצים על החיבור המשופע (bob ramp).
- ✓ במידה וצינור הגומי נמצא בשימוש לחיבור גז:
 - וודאו כי הצינור מותאם בצורה נוחה בשתי הקצוות ועשו שימוש במהדק צינורות תקני (לא מסופק) לחיזוקו.
 - על צינור הגומי להיות כמה שיותר קצר ללא כיווצים או פיתולים.
 - צינור הגומי מעולם לא צריך להיות בכל נקודה שהיא לכל אורכו במגע עם חלקים "חמים".
 - מעת לעת בדקו על מנת לוודא כי הגומי במצב תקני וטוב.

פעולות שיש לבצע בעת החלפת המזרקים

- ✓ במידה והמזרקים אינם מסופקים לכם ניתן להשיגם ב-"מרכז השירות".
- ✓ הוציאו את השבכות ואת מכסי המבערים:
- ✓ על ידי שימוש במפתח ברגים, החליפו את מזרקי פי הצינור "J" (איור 20) באלו המתאימים ביותר לסוג הגז עבורו הם נמצאים בשימוש (עיינו בטבלת המזרקים).
- ✓ המבערים מיוצרים כך שלא יצריכו ויסות של האזורי הראשוני.

איור 20



ויסות הגדרת המינימום של המבער

כאשר עוברים מסוג גז אחד לסוג גז אחר, קצב הזרימה המינימלי חייב גם כן להיות נכון: ללהבה אסור לצאת החוצה אפילו כשהיא פתאום עוברת מלהבה מקסימלית ללהבה מינימלית. לויסות הלהבה מלאו אחר ההוראות שלהלן:

- ✓ הציתו את המבער.
- ✓ כווננו את שסתום הברז למינימום.

בשסתומי גז המצוידים בבורג התאמה במרכז הידית (איור 21)

✓ בעזרת מפתח ברגים עם קוטר של מקסימום 3 מ"מ, סובבו את הבורג בתוך הברז עד להשגת הכוונון הנכון.

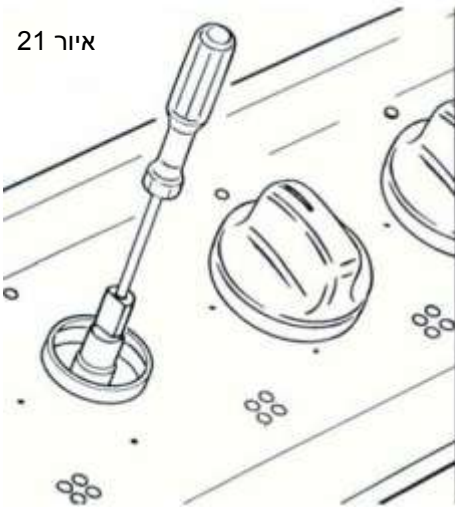
בשסתומי גז המצוידים בבורג התאמה על גוף השסתום (איור 22):

✓ סובבו את בורג "A" לכוונון הנכון בעזרת מפתח ברגים.
בדרך כלל עבור גז G30, יש להדק עד הסוף את בורג ההתאמה.

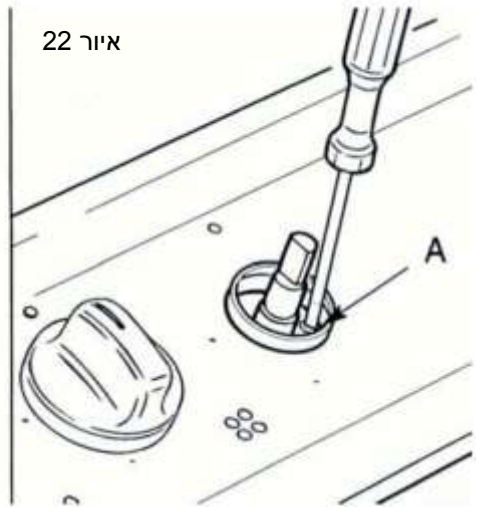
שימון ברזי הגז

במידה וברז הגז הופך לקשה, הכרחי לפרק אותו בצורה מדויקת, לנקות אותו בעזרת בנזין ולפזר עליו מעט שומן מיוחד עמיד בטמפרטורות גבוהות. הפעולות חייבות להתבצע על ידי טכנאי גז מוסמך.

איור 21



איור 22



החלק החשמלי

חשוב לזכור:

ההתקנה חייבת להתבצע בהתאם להוראות המסופקות על ידי היצרן.
התקנה לא נכונה עשויה לגרום לפגיעה ולנזק לבני אדם, לבעלי חיים או לחפצים, עליהם היצרן לא ייקח אחריות.

פרטים

- ✓ החיבור לאספקת החשמל חייב להיעשות על ידי טכנאי גז מוסמך ובהתאם לתקנות הבטיחות המתאימות:
- ✓ טרם ביצוע החיבור לאספקת החשמל, יש לבדוק את דרוג המתח החשמלי של המכשיר (המוטבע על גבי לוחית הזיהוי של המכשיר) ולראות כי הוא תואם לערך מתח אספקת החשמל הקיימת, וחיווט החשמל המרכזי חייב להיות מסוגל להתמודד עם דרוג החשמל של מדף המתכת (מצוין גם כן על גבי לוחית הזיהוי):

- ✓ נקודת החשמל חייבת להיות מחוברת לחיווט הארקה מתאים, בהתאם לתקנות הבטיחות הקיימות.
- ✓ במידה והמכשיר אינו מסופק עם תקע חשמלי, התקינו תקע חשמלי תקני המתאים לצריכת החשמל הנצרכת על ידי המכשיר.
- ✓ יתכן וצבעי חוטי החשמל בכבל החשמל של מדף המתכת לא תואמים לצבעים המסומנים בנקודות החיבור של תקע החשמל שלכם. תקע החשמל צריך בכל מקרה להיות מחווט כדלהלן:
- ✓ חברו את החוט הירוק/צהוב לנקודת החיבור המסומנת עם האות E או עם סמל ההארקה או בצבע ירוק/צהוב:
- ✓ חברו את החוט הכחול לנקודת החיבור המסומנת באות N או בצבע שחור.
- ✓ חברו את החוט החום לנקודת החיבור המסומנת באות L או בצבע אדום.
- ✓ ניתן לחבר את המכשיר ישירות לרשת החשמל המרכזית באמצעות מפסק חזק עם מרחק מינימלי של 3 מ"מ בין המגעים.
- ✓ אסור לכלל אספקת החשמל לבוא במגע עם משטחים חמים מכל סוג שהוא ויש למקם אותו כך שהטמפרטורה לא תעלה על 75°C בשום נקודת לכל אורכו.
- ✓ לאחר התקנת המכשיר, מפסק החשמל או תקע החשמל חייבים תמיד להימצא במקום נגיש.

נ.ב. עבור חיבורים לרשת החשמל המרכזית, לעולם אין לעשות שימוש במתאמים, מפחיתים (reductions) או בנקודות חשמל מרובות מכיוון שהם עלולים להתחמם יתר על המידה ולהתלקח.

במקרה והתקנה זו תצריך ביצוע שינויים למערכת החיווט של רשת החשמל המרכזית או אם תקע החשמל אינו מתאים לסוג נקודת החשמל הקיימת, מומלץ להזמין טכנאי גז מוסמך שיבצע את ההחלפה.

הטכנאי יצטרך גם לבדוק כי חתך הרוחב של הכבלים החשמליים שבנקודת החשמל, תואם את מדרוג החשמל של המכשיר.

החלפת כבל החשמל

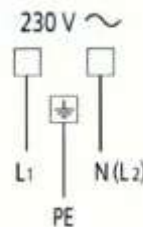
השתמשו באותו סוג של כבל חשמל.

יש לחבר כבל חשמל זה לקטע נקודת החיבור בהתאם לתרשים המופיע באיור 23.

החלק של הכבלים החשמליים מסוג "H05V2V2-F" עמידים בפני טמפרטורות של 90°C .

75 X 3,0 מ"מ²

230 וולט ~



איור 23

חיבור למערכת חיווט הארקה טובה הכרחית בהחלט.
 היצרן אינו לוקח על עצמו שום אחריות לכל אי נוחות או תקלה / פגיעה אשר תיגרם כתוצאה מחוסר ציות להנחיה זו.

תיאורים והמחשות בספרון זה נתונים כהתוויה פשוטה.

היצרן שומר לעצמו את הזכות, תוך התחשבות במאפייני הדגמים שתוארו כאן, בכל עת וללא כל הודעה מוקדמת על כך, לבצע שינויים הכרחיים נלווים בבנייתם או לצרכים מסחריים.

מבערים ומפרטים טכניים של פי צינור

טבלה 1	G20		G25		G25.1		G27		G2.350		G30				
	מבער	חשמל תרמי (קילו וואט) פי צינור 1/100 (מ"מ)	הספק תרמי קילו וואט	פי צינור 1/100 (מ"מ)	הספק תרמי קילו וואט	פי צינור 1/100 (מ"מ)	הספק תרמי קילו וואט	פי צינור 1/100 (מ"מ)	הספק תרמי קילו וואט	פי צינור 1/100 (מ"מ)	הספק תרמי קילו וואט	פי צינור 1/100 (מ"מ)	פי צינור 1/100 (מ"מ)	פי צינור 1/100 (מ"מ)	
עזר (קטן) (A)	0.90	69	0.90	69	0.90	69	0.90	75	0.90	96	0.90	50	44	43	
חצי מהיר (בינוני)	1.88	97	1.88	97	1.88	97	1.88	106	1.88	131	1.88	68	64	60	
מהיר (R)	2.40	110	2.40	110	2.40	110	2.40	121	2.40	147	2.40	78	72	68	
טבעת משולשת (TR)	3.40	123	3.40	123	3.40	123	3.40	145	3.40	180	3.40	91	86	83	
לחץ חשמל (הספק)	20mbar		25mbar		25mbar		20mbar		13mbar		30 mbar			37 mbar	50 mbar

בטמפרטורה של 15°C ו- 1013 mbar - גז יבש

32.51 MJ/m ³	P.C.I.G25.1	37.78 MJ/m ³	P.C.I.G20
30.98 MJ/m ³	P.C.I.G27	32.49 MJ/m ³	P.C.I.G25
49.47 MJ/m ³	P.C.I.G30	27.20 MJ/m ³	P.C.I.G2.350

טבלה 2: התאמה לסוגי גז שונים

קטגוריית מכשיר חשמלי: II2HS, II2H3+, II2E3B/P, II2HS3B/P30,50, II2E1wLs3B/P

מבער	סוג גז	לחץ	קוטר פי צינור	טעינה נומינלית				טעינה מופחתת	
		mbar	1/100mm	g/h	l/h	kW	kcal/h	kW	kcal/h
עזר	טבעי G20	20	69	—	85.7	0.90	774	0.40	344
	טבעי G25	25	69	—	99.7	0.90	774	0.40	344
	טבעי G25.1	25	69	—	99.6	0.90	774	0.40	344
	טבעי G27	20	75	—	104.5	0.90	774	0.40	344
	טבעי G2.350	13	96	—	119	0.90	774	0.40	344
	בוטאן G30	30	50	65	—	0.90	774	0.40	344
		37	44	65	—	0.90	774	0.40	344
		50	43	65	—	0.90	774	0.40	344
מהיר למחצה	טבעי G20	20	97	—	179	1.88	1617	0.60	516
	טבעי G25	25	97	—	208.3	1.88	1617	0.60	516
	טבעי G25.1	25	97	—	208.1	1.88	1617	0.60	516
	טבעי G27	20	106	—	218.5	1.88	1617	0.60	516
	טבעי G2.350	13	131	—	248.8	1.88	1617	0.60	516
	בוטאן G30	30	68	136	—	1.88	1617	0.60	516
		37	64	136	—	1.88	1617	0.60	516
		50	60	136	—	1.88	1617	0.60	516

מהיר	טבעי G20	20	110	—	228	2.4	2064	0.90	774
	טבעי G25	25	110	—	265.9	2.4	2064	0.90	774
	טבעי G25.1	25	110	—	265.7	2.4	2064	0.90	774
	טבעי G27	20	121	—	278.8	2.4	2064	0.90	774
	טבעי G2.350	13	147	—	317.6	2.4	2064	0.90	774
	בוטאן G30	30	78	174	—	2.4	2064	0.90	774
37		72	174	—	2.4	2064	0.90	774	
50		68	174	—	2.4	2064	0.90	774	
טבעת משולשת	טבעי G20	20	123	—	323	3.4	2924	1.50	1290
	טבעי G25	25	123	—	376.7	3.4	2924	1.50	1290
	טבעי G25.1	25	123	—	376.5	3.4	2924	1.50	1290
	טבעי G27	20	145	—	395	3.4	2924	1.50	1290
	טבעי G2.350	13	180	—	450	3.4	2924	1.50	1290
	בוטאן G30	30	91	247	—	3.4	2924	1.50	1290
37		86	247	—	3.4	2924	1.50	1290	
50		83	247	—	3.4	2924	1.50	1290	