

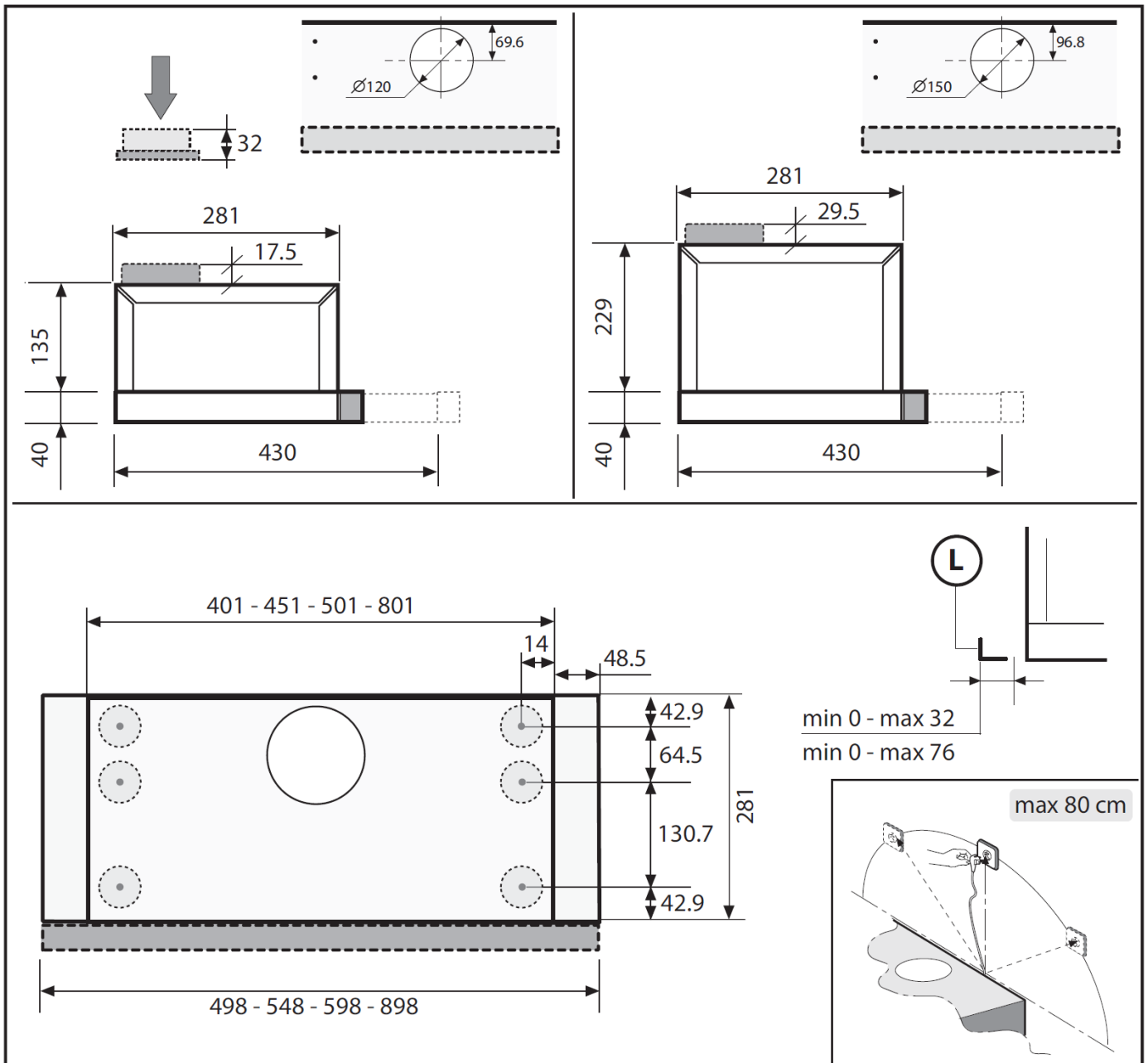


קולט אדים מדריך למשתמש

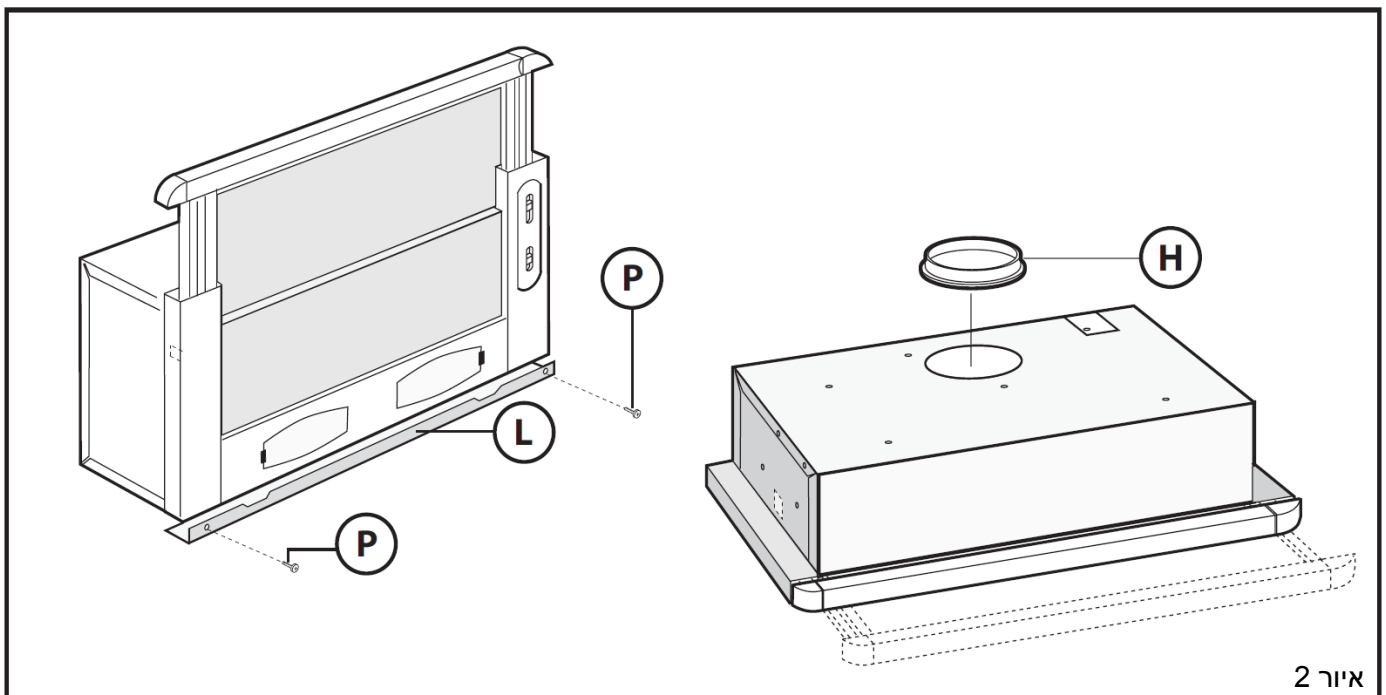
דגם LV-P-841



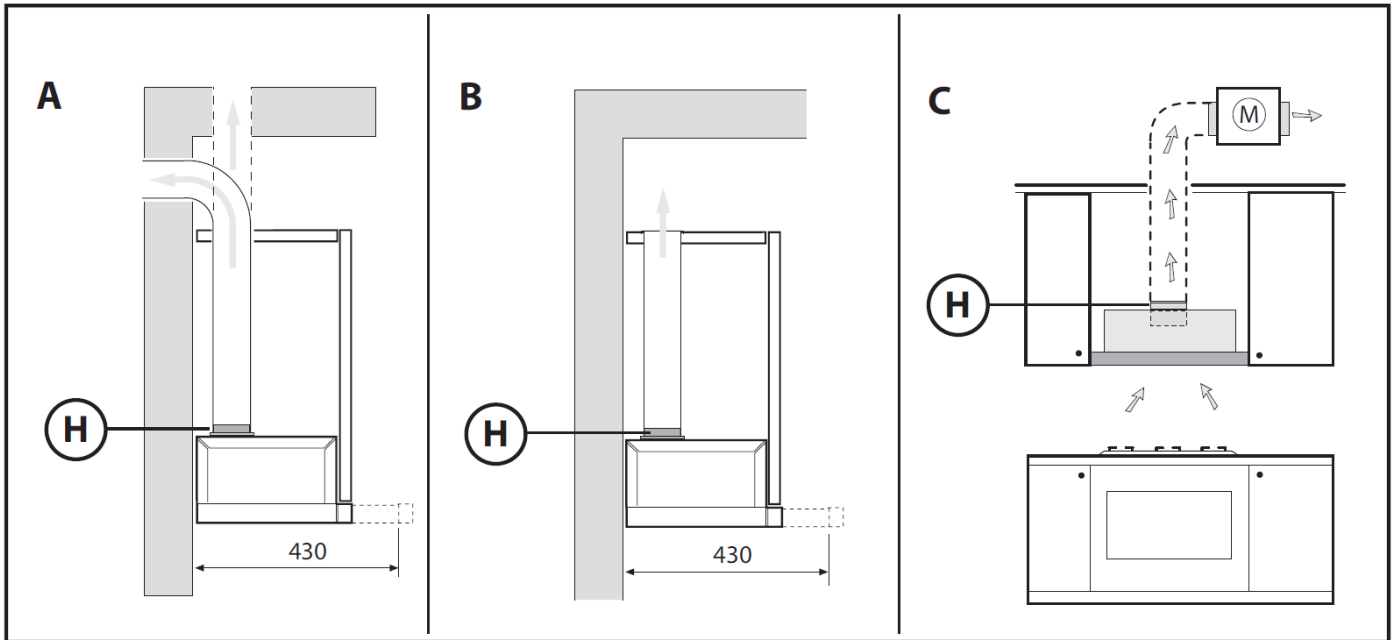
קראו מדריך זה טרם ביצוע משימה מכל סוג שהוא!



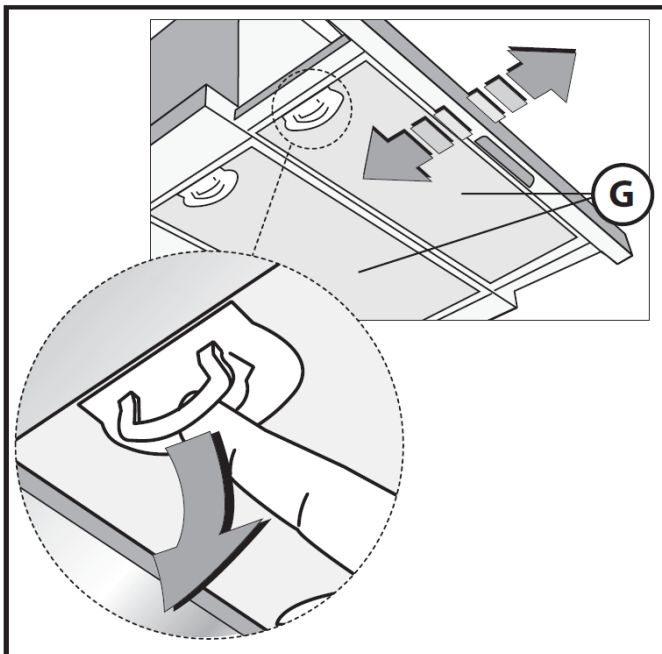
איור 1



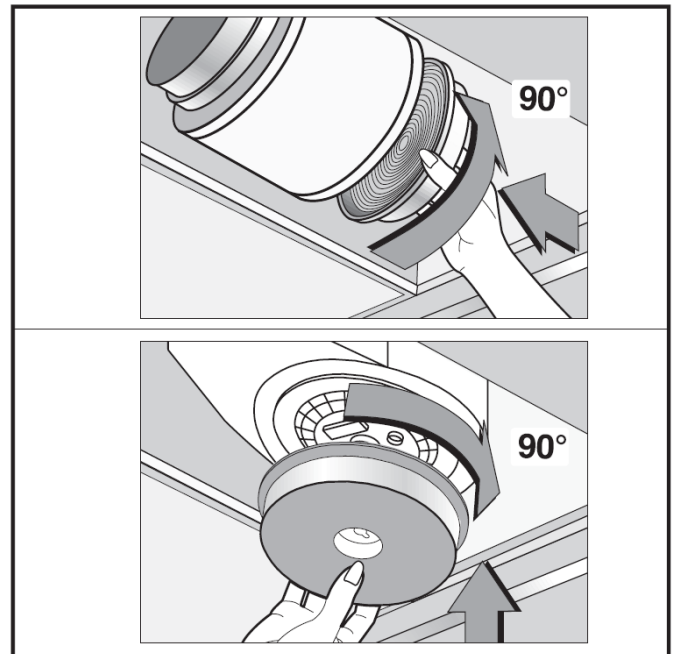
איור 2



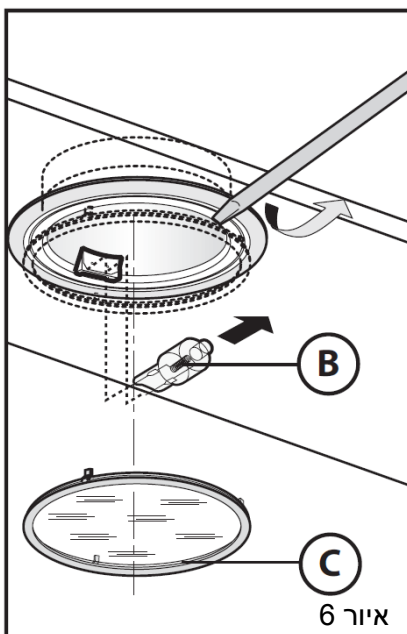
איור 3



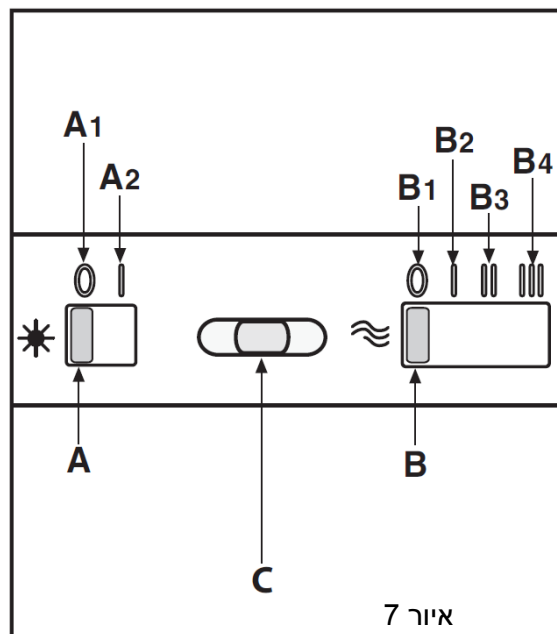
איור 4



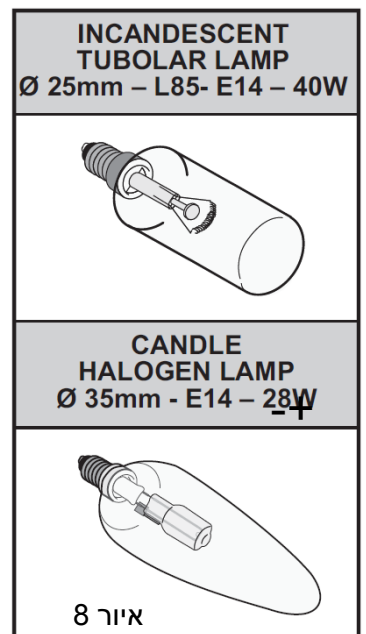
איור 5



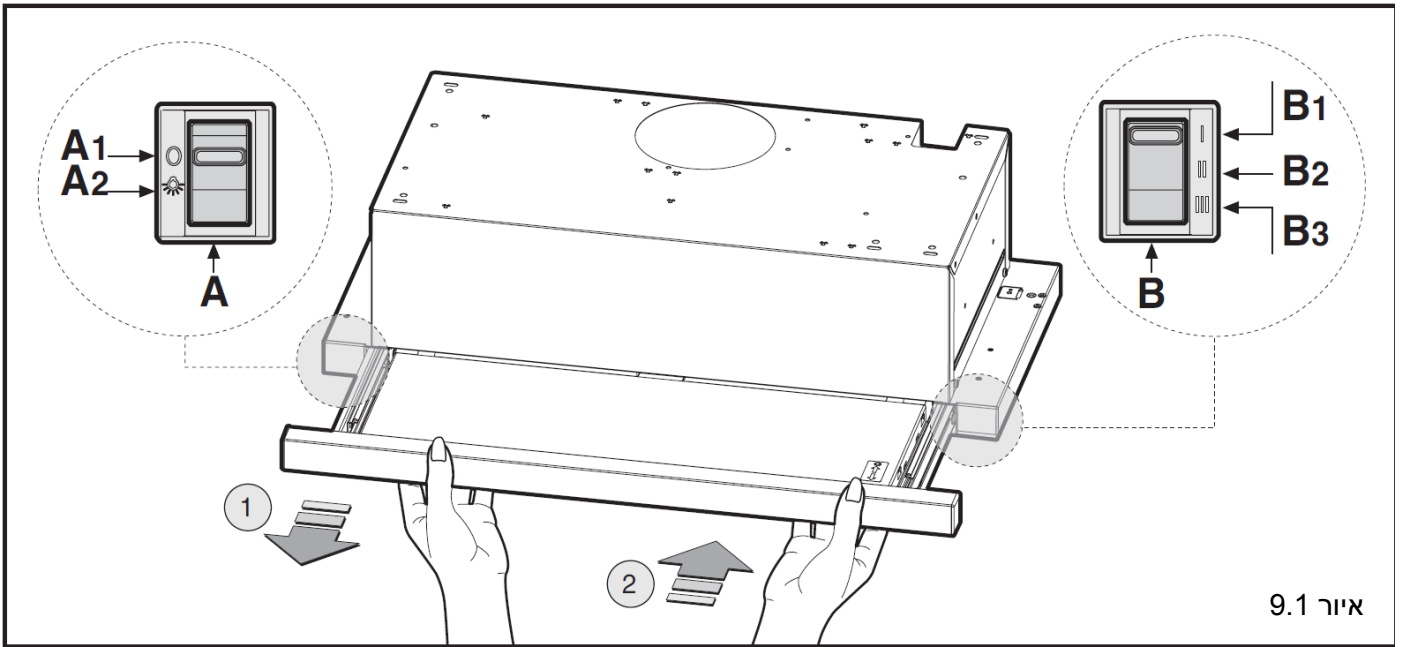
איור 6



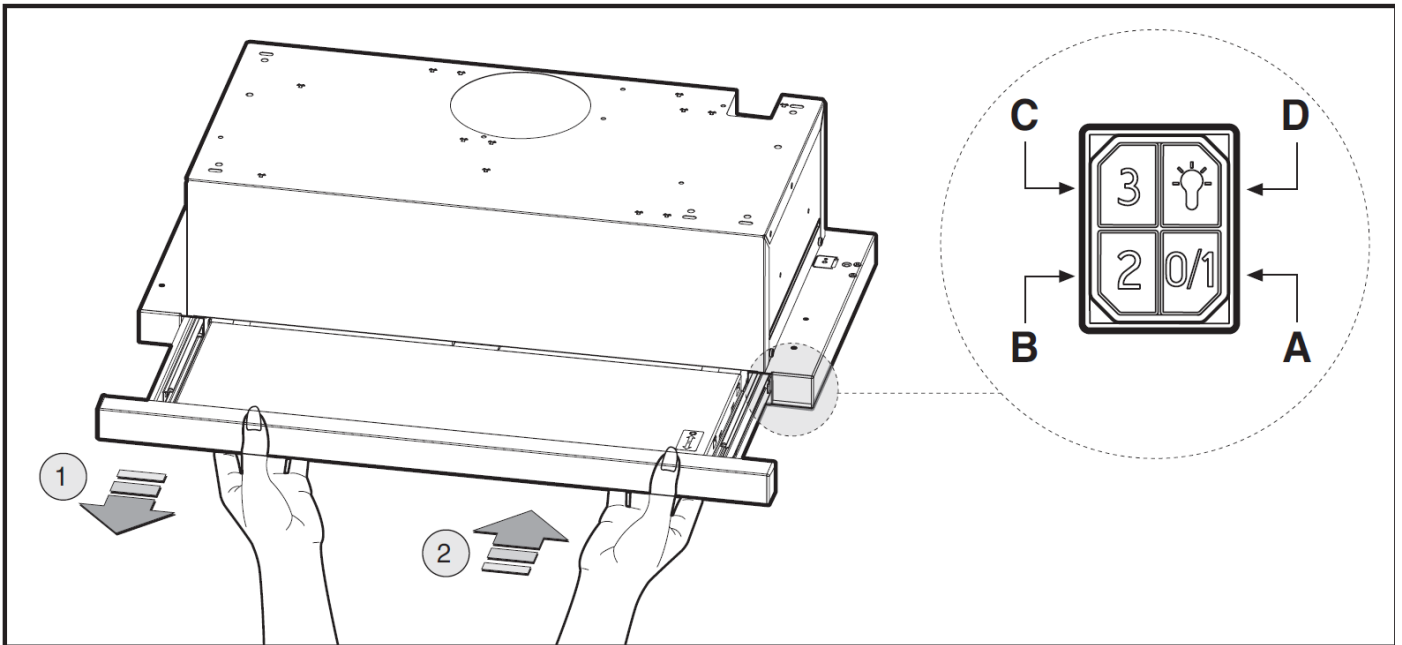
איור 7



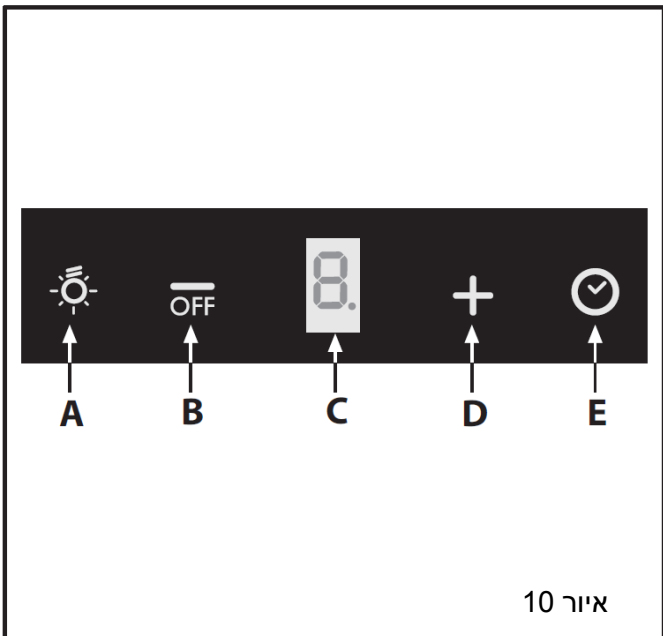
איור 8



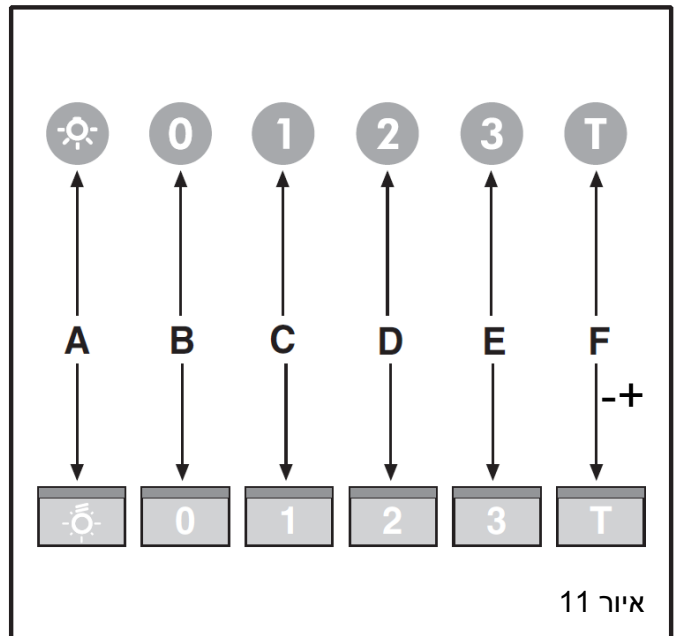
איור 9.1



איור 9.2



איור 10



איור 11

כללי

קראו בקפידה את המידע החשוב להלן, המתקשר לבטיחות בהתקנה ולתחזוקה של המוצר. שמרו חוברת מידע זו במצב נגיש להיוועצויות נוספות בהמשך. מכשיר זה נועד לשימוש בגרסה של מערכת צינורות (צינור לפליטת אוויר החוצה – איור 3A), בגרסה של סינון (זרימת אוויר בחלק הפנימי – איור 3B) או בעזרת מנוע חיצוני (איור 3C).

אמצעי זהירות בטיחותיים

1. היזהרו בזמן שקולט האדים לתנור פועל במקביל לקמין פתוח או למבער התלוי באוויר שבסביבה והמסופקים על ידי אנרגיה אחרת שאינה אנרגיית חשמל, היות שקולט האדים לתנור מוציא את האוויר מהסביבה, לו זקוק מבער או קמין על מנת לייצר בעירה. הלחץ השלילי בסביבה לא יעלה על 4Pa (4x10⁻⁵bar). ספקו אוורור מספיק טוב בסביבה לשם הפעלה בטוחה של קולט האדים לתנור.
2. נהגו בהתאם לחוקים המקומיים הישימים עבור הוצאת אוויר חיצוני.

טרם חיבור המוצר לרשת החשמל:

- בדקו בלוחית הנתונים (ממוקמת בתוך המכשיר) על מנת לוודא כי המתח החשמלי וההספק תואמים לרשת התקשורת וכי שקע החשמל מתאים. במקרה של ספק בקשו סיוע מחשמלאי מוסמך.
- במידה וכבל החשמל פגום, יש להחליפו בכבל חשמל אחר או במכלול מיוחד, אותו ניתן להשיג ישירות מהיצרן או ממרכז הסיוע הטכני.
- מכשיר זה חייב להיות מחובר לרשת אספקת החשמל באמצעות תקע חשמל מוגן נתיך 3 אמפר או מובנה לשלוחה דו פאזית המוגנת על ידי נתיך 3 אמפר.

2. אזהרה!

- בנסיבות מסוימות מכשירי חשמל עשויים להוות גורם סכנה.**
- (א) אין לבדוק את מצב המסננים בזמן שקולט האדים לתנור פועל.
- (ב) אין לגעת בנורות או באזורים סמוכים, במהלך או מיד לאחר שימוש ממושך בהתקנת התאורה.
- (ג) חל איסור על בישול להבה פתוחה מתחת לקולט האדים לתנור.
- (ד) הימנעו מלהבה חופשית, כיוון שהיא גורמת נזק למסננים ולסכנת התלקחות.
- (ה) בדקו בקביעות מזון שעובר טיגון וזאת על מנת למנוע מהשמן המתחמם יתר על המידה להפוך לסכנת התלקחות.
- (ו) נתקו את תקע החשמל טרם ביצוע כל פעולה של תחזוקה.
- (ז) מכשיר זה אינו מיועד לשימוש על ידי ילדים קטנים או אנשים חולים או מוגבלים ללא השגחה.
- (ח) ילדים קטנים חייבים להימנע מתחת השגחה על מנת להבטיח שהם אינם משחקים עם המכשיר.
- (ט) חייבים לדאוג לאוורור מספיק טוב של החדר בזמן השימוש בקולט האדים במקביל לשימוש במכשירים העושים שימוש בגז או בסוגי דלק אחרים.

(י) קיימת סכנה של התלקחות במידה ופעולת הניקיון אינה מבוצעת בהתאם להוראות.

מכשיר זה תואם לתקן האירופאי EC/2002/96, המתקשר לציוד חשמלי ואלקטרוני להשלכה (WEEE). באמצעות ווידוא שמכשיר זה מושלך לפסולת בדרך מתאימה, המשתמש מסייע במניעת נזק אפשרי לסביבה או לבריאות הציבור.

הסמל שעל המוצר או על הניירת המלווה את המוצר מציינים כי אין להתייחס למכשיר זה כמו לפסולת ביתית, אלא יש למסור אותו לנקודת מתאימה של ציוד חשמלי ואלקטרוני המיועד



למחזור. נהגו בהתאם לקווי הנחיה מקומיים בעת השלכת הפסולת. לקבלת מידע נוסף אודות הטיפול, השימוש החוזר והמחזור של מוצר זה, אנא צרו קשר עם הרשות המקומית שלכם, עם שירות איסוף הפסולת הביתית או עם החנות בה נרכש המכשיר.

הוראות התקנה

- פעולות ההרכבה והחיבורים החשמליים חייבות להיעשות על ידי צוות מתמחה.
- הרכיבו כפפות הגנה לפני שאתם ממשיכים עם תהליך ההתקנה.
- **חיבור לחשמל:**
 - מכשיר זה יוצר בתור מוצר דרוג II, לכן אין כל צורך בכבל הארקה. על תקע החשמל להיות נגיש בקלות לאחר התקנת המכשיר. במידה והמכשיר מצויד בכבל חשמל ללא תקע חשמל, יש להתקין מתג רב קוטבי בממד הנכון והמתאים המכיל פתח מינימלי של 3 מ"מ בין המגעים בין המכשיר לבין רשת אספקת החשמל בהתאם לתקנים הרלוונטיים למטען ולזרם החשמלי.
 - החיבור לרשת החשמל יתבצע כדלהלן:
חום = קו L / כחול = ניטראלי L
- המרחק המינימלי בין משטחי התמיכה של סירי הבישול שעל החלק העליון של התנור ובחלק התחתון ביותר של קולט האדים לתנור חייב להיות לכל הפחות **65 ס"מ**. במקרה של שימוש בצינור חיבור המורכב משני חלקים, יש למקם את החלק העליון מחוץ לחלק התחתון. אין לחבר את קולט האדים לתנור לאותו מוליך בו נעשה שימוש על מנת להפיץ אוויר חם או על מנת לפנות אדים ממכשירי חשמל אחרים המופקים באמצעות מקור אחר שאינו חשמלי. לפני שאתם ממשיכים עם פעולות ההרכבה, הוציאו את המסנן(נים) נוגדי השומן (איור 4) ממקומם כך שפשוט וקל יותר לטפל במכשיר.
- במקרה של הרכבת המכשיר בגרסת השאיבה הכינו את הפתח לפינוי והוצאת האוויר.
- אנו ממליצים על שימוש בצינור פליטת אוויר בקוטר זהה לפתח יציאה של מפלט אוויר. במידה ונעשה שימוש בצינור בקוטר קטן יותר, היעילות של המוצר עשויה להצטמצם והפעלתו עשויה להיות רועשת יותר.
- במידה והמכשיר שלכם נועד לשימוש בבתי מגורים המצוידים ברכיב שאיבה מרכזי המצבע את הפעולות הבאות:
 - המתג שולט בפתיחה ובסגירה של שסתום בעזרת רכיב תרמו-חשמלי. על ידי העברת המתג למצב **ON**, לאחר דקה השסתום נפתח ומסתובב בזווית של 90°

מה שמאפשר שאיבה של האוויר הישן. על ידי העברת המתג למצב OFF, השסתום נסגר לאחר 100 שניות.

• התקנה:

יש לנהוג בהתאם להנחיה הבאה על מנת לבצע את ההתקנה הנכונה של קולט האדים לתנור.

1. התקנה של קולט האדים לתנור בצד התחתון של ארון המטבח.

2. בחירה של גרסה (הוצאה איור 3A או סינון איור 3B).

• קיבוע קולט האדים לתנור לחלק התחתון של ארון המטבח המוצמד לקיר:

מכשיר מסוג זה יש להתקין בתוך ארון מטבח או בתוך סוג אחר של מבנה תומך. על מנת לקבע אותו למקום, השתמשו ב- 4 ברגים המתאימים לסוג זה של ארון מטבח, תוך קידוח חורים בהתאם לתרשים המוצג בתוך (איור 1). על מנת להתקין את המכשיר כנדרש, יישרו את הלוח הקדמי של קולט האדים של התנור עם דלת ארון המטבח וכוונו את מרווח L בעזרת בורגי P (איור 2), לאחר מכן וודאו כי המכשיר נפגש עם ארון המטבח מהחלק האחורי.

• הוצאת אוויר דרך הקיר החיצוני:

המכשיר פולט את האדים דרך קיר חיצוני או צינור חיצוני. הכרחי לרכוש צינור טלסקופי בהתאם לתקנים בשימוש (חומר דליק) ולחבר אותו לאוגן H (איור 3A).

• הפצת אוויר חוזרת:

על מנת לשנות את קולט האדים של התנור מגרסה של הוצאת אוויר לגרסה של הפצת אוויר חוזרת בקשו מהספק שלכם לקבל מסנן פחמן מופעל. את המסנן יש להתקין לקולט אדים של תנור מהסוג המוציא אוויר שבמרכז רשת המאוורר באמצעות סיבוב שלו ב- 90 מעלות עד שהוא נתפס בבטחה (איור 5). לשם ביצוע פעולה זו הוציאו את המסנן (נים) נוגד (י) השומן G (איור 4). האוויר הנקי מוחזר לתוך החדר דרך צינור חיבור העובר בתוך ארון המטבח ומחובר לטבעת H (איור 3B).

שימוש ותחזוקה

• אנו ממליצים לכם שקולט האדים לתנור יהיה במצב מופעל טרם בישול המזון. וזאת על מנת להעלים ביסודיות את האוויר המזוהם. איכות הביצועים היעילה של קולט האדים לתנור תלויה בתחזוקה קבועה וסדירה: המסנן נוגד השומן ומסנן הפחמן הפעיל מצריכים התייחסות מיוחדת.

• **המסנן נוגד השומן** אחראי להחזקת חלקיקי השומן התלויים באוויר, לכן הוא עשוי להיסתם בתדירות משתנה בהתאם לשימוש במכשיר.

- על מנת למנוע סכנה של התלקחות אפטריות, יש לשטוף לכל הפחות בכל חודשיים את המסננים נוגדי השומן בצורה ידנית בעזרת תכשירי ניקוי נזליים ניטרליים ולא שורטים או בתוך מדיח הכלים בטמפרטורות נמוכות ובמחזורי שטיפה קצרים.

- לאחר מספר שטיפות, יכולים להיווצר שינויים בצבעים. הדבר אינו נותן את הזכות להגיש תביעה להחלפת המוצר.

- **מסנני הפחמן הפעילים** הינם בשימוש לשם טיהור האוויר הנשלח חזרה לתוך החדר והתפקיד שלהם הוא למתן את הריחות הלא נעימים המופקים בעקבות הבישול.

- את מסנני הפחמן הפעילים שאינם מתחדשים יש להחליף בכל 4 חודשים לכל הפחות. ריווי הפחם הפעיל תלוי בשימוש הפחות או יותר ממושך במכשיר, בסוג המטבח ובתדירות שבה מנקים את המסנן נוגד השומן.

• **טרם התקנה חוזרת של המסננים נוגדי השומן ומסנני הפחמן הפעילים המתחדשים, חשוב שיהיו יבשים לחלוטין.**

• **נקו את קולט האדים של התנור לעתים קרובות, הן מבפנים והן מבחוץ, תוך שימוש במטלית לחה באלכוהול מפוגל או בתכשירי ניקוי נזליים ניטרליים שאינם שורטים.**

• מערכת התאורה נועדה לשימוש במהלך הבישול ולא לתאורה כללית ממושכת של החדר. השימוש הממושך במערכת התאורה מצמצם באופן משמעותי את משך הזמן הממוצע של חיי הנורות.

• במידה והמכשיר מצויד בתאורת עזר, ניתן לעשות בהן שימוש לשם תאורה כללית של חדר לפרק זמן ממושך.

• **שימו לב:** חוסר ההיענות לאזהרות ניקיון קולט האדים ולהחלפה וניקיון של המסננים מייצרים סכנה להתלקחות. לכן אנו ממליצים לדבוק בהוראות המוצעות.

• **החליפו את נורות ההלוגן (איור 6):**

להחלפת נורות ההלוגן B, הוציאו את שמשת הזכוכית C באמצעות תנועת הנפה על הסדקים הרלוונטיים. החליפו את הנורות בנורות מאותו סוג. **זהירות:** אין לגעת בנורה בידיים חשופות.

• **מחונן פקודות (איור 7) הסמלים העיקריים מוסברים להלן:**

A = מתג מנורה

A1 = מקש כיבוי

A2 = מקש הפעלה

B = בקר מהירות

B1 = מקש כיבוי

B2 = מקש מהירות ראשונה

B3 = מקש מהירות שנייה

B4 = מקש מהירות שלישית

C = מקש נורת אזהרה Gemma

• **החלפת נורות ההלוגן/הלוהטות (איור 8):**

השתמשו רק בנורות מאותו סוג ועם אותם וואטים המותקנות במכשיר.

• **מחונן פקודות (איור 9.1) הסמלים העיקריים מוסברים להלן:**

קולט אדים זה לתנור מצויד **במיקרו מתג** המאפשר הפעלה של מהירות המנוע) דרך הפתח של התושבת הטלסקופית. במידה והתושבת הטלסקופית סגורה לא ניתן להפעיל את מהירויות המנוע. למיקרו מתג זה אין השפעה על הפעלת הנורות אותן יש להפעיל באמצעות המתג המתאים (עיינו באיור 9A).

A = מתג מנורה

A1 = מקש כיבוי

A2 = מקש הפעלה

B = בקר מהירות

B1 = מקש מהירות ראשונה

B2 = מקש מהירות שנייה

B3 = מקש מהירות שלישית

אזהרה! במידה והתושבת הטלסקופית סגורה עם מהירות המכוונת על 2, ברגע שהיא נפתחת מחדש, קולט האדים יופעל מחדש באותה מהירות שהייתה ב שימוש כאשר קולט האדים היה סגור.

• **לחצני בקרה מכניים (איור 9.2), הסמלים מוצגים להלן:**

קולט אדים זה מצויד **במיקרו מתג**. במידה והעגלה הטלסקופית סגורה עם מהירות מוגדרת, כלומר: על מהירות 2 והתאורה דלוקה, ברגע שפותחים אותה בשנית, קולט האדים מופעל מחדש באותה מהירות עבודה שבה היה בזמן שהמתג היה מכוון על מצב כבוי.

A = מתג להפעלה/כיבוי מהירות ראשונה

B = מתג למהירות שנייה

C = מתג למהירות שלישית

D = מתג להפעלה/כיבוי האור

• **פקודות (איור 10):**

לחצן A = מתג להפעלה/כיבוי נורות.

לחצן B = מתג להפעלה/כיבוי קולט אדים של תנור.

המכשיר מופעל במהירות 1, במידה וקולט האדים של התנור מופעל לחצו על הלחצן במשך 2 שניות לכיבוי קולט האדים של התנור. במידה וקולט האדים של התנור מכוון על מהירות 1 לא יהיה הכרחי ללחוץ על הלחצן לכיבוי קולט האדים של התנור. במידה וקולט האדים של התנור מכוון על מהירות 1 לא יהיה הכרחי ללחוץ על הלחצן לכיבוי קולט האדים של התנור. מקטין את מהירות המנוע.

תצוגת C = מצינת את גובה מהירות המנוע שנבחר ומפעיל את הטיימר.

לחצן D = מפעיל את קולט האדים של התנור. מגביר את מהירות המנוע. נגיעה במקש במהירות 3, הפונקציה העצימה פועלת במשך 10 שניות ולאחר מכן המכשיר חוזר לפעול במהירות המקורית. במהלך פונקציה זו הצג מהבהב.

מקש E = הטיימר מתזמן את הפונקציות על הפעלה במשך 15 דקות, שלאחריהן הן נכבות. הטיימר מנוטרל באמצעות לחיצה חוזרת על **מקש E**. כאשר הטיימר מופעל על הנקודה העשורנית להבהב על הצג. הטיימר אינו ניתן להפעלה במידה והמהירות העצימה פועלת. פונקציית "**האוויר הנקי**" מופעלת באמצעות לחיצה על מקש **E** במשך 2 שניות בזמן שהמכשיר במצב כבוי.

פעולה זו מפעילה את המנוע למשך 10 דקות בכל שעה במהירות הראשונה. במהלך הפעלה, תנועה סיבובית של המקטעים הפריפריאליים חייבת לעבור הדמיה על הצג. לאחר שפרק זמן זה עבר המנוע נכבה והאות הקבועה "**C**" חייבת להיראות על הצג עד שהמנוע מופעל מחדש לאחר 50 דקות למשך 10 דקות נוספות וכן הלאה. לחצו על כל מקש מלבד על מקשי האורות לחזרה לתפקוד רגיל. לחצו על המקש **E** לנטרול הפונקציה.

• **ריווי מסננים נוגדי שומן/מסנני פחמן פעיל:**

- ברגע שפריט **C** מהבהב על הצג, במהירות שבה היא מתחלפת עם האות **F** (למשל 1 ו-F), יש לשטוף את המסננים נוגדי השומן.

- ברגע שפריט **C** מהבהב על הצג, במהירות שבה היא מתחלפת עם האות **A** (למשל: 1 ו-A), יש להחליף את מסנני הפחמן או לשטוף אותם בהתאם לסוג המסנן.

לאחר שהמסנן הנקי מוקם כנדרש, יש לאפס את הזיכרון האלקטרוני באמצעות לחיצה על לחצן **A** במשך כ- 5 שניות, עד שחיווי **F** או **A** מוצג המוצגים על צג **C** מפסיקים להבהב.

• **פקודות זוהרות (איור 11) הסמלים העיקריים מוסברים להלן:**

A = תאורה

B = כבוי

C = מהירות 1

D = מהירות 2

E = מהירות 3

F = טיימר לעצירה אוטומטית – 15 דקות (*)

במידה והמכשיר שלכם כולל פונקציית מהירות **נמרצת (INTENSIVE)**, ממהירות 3, לחצו על מקש **E** במשך 2 שניות והיא תופעל למשך 10 דקות שלאחריהן היא תחזור למהירות שהוגדרה קודם לכן. כאשר הפונקציה פעילה נורית חיווי ה-LED מהבהבת. על מנת לקטוע אותה לפני שעוברות 10 הדקות, לחצו על מקש **E** בשנית. חלק מהדגמים מאפשרים הפעלה של פונקציה זו גם עם מהירות 1 ו-2.

באמצעות לחיצה על מקש **F** במשך שתי שניות (כשקולט האדים כבוי) פונקציית "**האוויר הנקי**" מופעלת. פונקציה זו מפעילה את המכשיר למשך עשר דקות בכל שעה במהירות הראשונה. ברגע שפונקציה זו מופעלת המנוע מתחיל לפעול במהירות הראשונה למשך עשר דקות. במהלך פרק זמן זה מקש **F** ומקש **C** חייבים להבהב במקביל. לאחר עשר דקות המנוע נכבה ונורית חיווי ה-LED של מקש **F** נשארת דלוקה עם תאורה קבועה עד שהמנוע מופעל בשנית במהירות הראשונה לאחר חמישים דקות ומקשים **F** וגם **C** מתחילים להבהב למשך עשר דקות וכן הלאה. באמצעות לחיצה על כל מקש שהוא לשם הדרת נורת קולט האדים, קולט האדים יחזור מיד לתפקוד הרגיל שלו (כלומר: אם מקש **D** נלחץ פונקציית "**האוויר הנקי**" מנוטרלת והמנוע עובר מיד למהירות השנייה. באמצעות לחיצה על מקש **B** הפונקציה מנוטרלת).

(*) "**טיימר לעצירה אוטומטית**" מעכב את העצירה של קולט האדים, אשר ימשיך לתפקד במשך 15 דקות במהירות ההפעלה שהוגדרה בזמן שפונקציה זו מופעלת.

• **ריווי מסננים נוגדי שומן/מסנני פחמן פעילים:**

- כאשר מקש **A** מהבהב עם תדר של 0.5 שנייה יש להחליף מסנני פחמן פעילים או לשטוף אותם בהתאם לסוג המסנן.

ברגע שהמסנן הנקי הוחזר למקומו יש לאפס את הזיכרון האלקטרוני באמצעות לחיצה על מקש **A** במשך כ- 5 שניות עד שהוא יפסיק להבהב.

היצרן אינו לוקח על עצמו כל אחריות על נזקים סופיים הנגרמים בעקבות הפרת האזהרות המצוינות לעיל.

הוראות בטיחות כלליות למכשירי חשמל ביתיים

מיקום:

- אין להשתמש במכשיר זה בקרבת מים.
- אם פתיל הזינה של המכשיר ניזוק, כדי להימנע מסכנה, החלפתו תיעשה על ידי היצרן, ע"י סוכן השירות שלו או על ידי אדם מוסמך אחר.
- יש למקם את המוצר במקום יבש הרחק ממקורות מים או מקום לח.
- יש למקם את המכשיר הרחק ממקורות חום (תנורי חימום, רדיאטורים וכו').
- יש להציב את המכשיר על משטח מאוזן.
- יש לאפשר מרווח מספיק לצורך אוורור המכשיר - אין לכסות את פתחי האוורור.

מתח החשמל:

- יש לוודא שמתח הרשת (230 וולט) מתאים למתח ההפעלה שמצוין על גבי המכשיר.

זהירות:

- המכשיר מיועד לשימוש ביתי בלבד, לא לשימוש ציבורי וכו'.
- אין למשוך את התקע מהשקע ע"י משיכה בחוט החשמל.
- יש לוודא שכבל החשמל והתקע שלמים ותקינים. לתיקון פגמים יש לפנות לחשמלאי מוסמך.
- אין לאפשר לילדים להשתמש במוצר ללא פיקוח.
- יש לחבר את המכשיר אל שקע תקני בו קיים חיבור הארקה תקני.
- יש לאפשר גישה נוחה לניתוק כבל הזינה משקע החשמל בקיר.
- כאשר לא מתכוונים להשתמש במכשיר לפרק זמן ארוך יש לנתקו מרשת החשמל.
- אין לפתוח את מכסה המכשיר, אם ישנה בעיה בפעולתו התקינה של המכשיר יש לפנות למעבדת השירות.
- אין להניח על המכשיר כל כלי שמכיל מים או נוזלים אחרים. במקרה של חדירת מים למכשיר יש להפסיק את זרם החשמל לשקע (הורדת הנת"ך מארון החשמל), לנתקו מרשת החשמל ולהביאו אל תחנת השירות הקרובה למקום מגורכם.
- אין להחדיר למכשיר חפצים כלשהם, כניסה של חפצים זרים עלולה לגרום להתחשמלות.
- במקרה של חדירת חפץ כלשהו יש לנתק את המכשיר מרשת החשמל ולהביאו אל תחנת השירות הקרובה למקום מגורכם.

תופעות חריגות:

במקרה של ריח או רעשים שמגיעים מהמכשיר, יש לנתק את המכשיר מרשת החשמל ולפנות למחלקת השירות.

ניקוי:

לפני ניקוי המכשיר יש לנתק אותו מרשת החשמל. אין להשתמש בחומרים נדיפים כמו אלכוהול או בנזין. ניקוי המכשיר יעשה על ידי מטלית יבשה בלבד.

תיקונים ושירות:

יתבצעו על ידי מעבדת שירות מוסמכת.



יש לבדוק מדי פעם את תקינותו של כבל החשמל. אין להשתמש במכשיר במקרה שכבל החשמל ניזוק. תיקון או החלפה של כבל החשמל יבוצעו אך ורק במעבדת שירות מוסמכת.