



# Purista®

הוראות שימוש



## תוכן העניינים

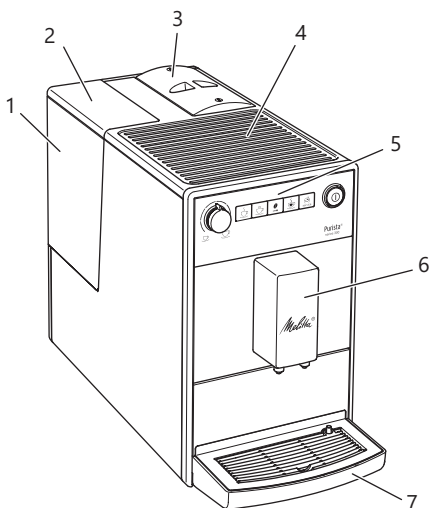
5.....	סקירת המכשיר.....	1
5.....	מבט כולל על המכשיר.....	1.1
6.....	סקירת לוח ההפעלה.....	1.2
7.....	למען בטיחותכם.....	2
7.....	שימוש על פי הייעוד.....	2.1
7.....	סכנה מזרם חשמלי.....	2.2
7.....	סכנת כוויה.....	2.3
8.....	סכנות נוספות.....	2.4
8.....	צעדים ראשונים.....	3
8.....	הוצאת המכשיר מהאריזה.....	3.1
8.....	הצבת המכשיר.....	3.2
8.....	חיבור המכשיר לחשמל.....	3.3
8.....	הדלקת המכשיר בפעם הראשונה.....	3.4
9.....	הפעלה בסיסית.....	4
9.....	הדלקה וכיבוי של המכשיר.....	4.1
10.....	חילוי פולי קפה במכל פולי הקפה.....	4.2
10.....	חילוי מים.....	4.3
11.....	כוונון ראש המזיגה עבור הכנת הקפה.....	4.4
11.....	ריקון מגש הניקוז ומכל פסולת הקפה.....	4.5
11.....	הכנת משקאות.....	5
12.....	כוונון עוצמת הקפה.....	5.1
12.....	כוונון עוצמת הקפה.....	5.2
12.....	הכנת קפה.....	5.3
12.....	תכנות הקפה האהוב עליכם.....	5.4
12.....	ביטול הכנת הקפה.....	5.5
13.....	הכנת שני ספלי קפה בו זמנית.....	5.6
13.....	שינוי הגדרות בסיסיות.....	6
13.....	מצב שירות 1.....	6.1
13.....	כיבוי אוטומטי.....	6.2
14.....	כוונון קשיות המים.....	6.3
14.....	הפעלה/ביטול של השטיפה בכיבוי.....	6.4
15.....	כוונון טמפרטורת החליטה.....	6.5
15.....	מצב שירות 2.....	6.6
16.....	איפוס המכשיר בחזרה להגדרות יצרן.....	6.7
16.....	כוונון דרגת הטחינה.....	6.8

16.....	טיפול ותחזוקה	7
16.....	ניקוי כללי	7.1
17.....	ניקוי מנגנון החליטה	7.2
17.....	הפעלת תוכנית ניקוי	7.3
19.....	הפעלת תוכנית הסרת אבנית	7.4
20.....	שימוש במסנן המים	7.5
22.....	הובלה, אחסון וסילוק	8
22.....	איודי נוזלים מהמכשיר	8.1
22.....	הובלת המכשיר	8.2
22.....	סילוק המכשיר	8.3
23.....	נתונים טכניים	9
23.....	תקלות	10

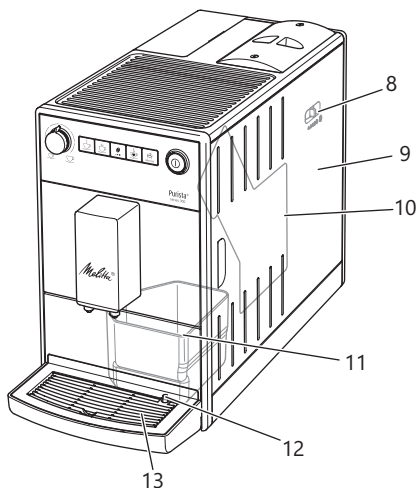
# 1 סקירת המכשיר

## 1.1 מבט כולל על המכשיר

- 1 מכל מים
- 2 מכסה מכל המים
- 3 מכל פולי קפה עם מכסה
- 4 משטח להנחת ספלים
- 5 לוח הפעלה
- 6 ברז מזיגה עם 2 פיות קפה למזיגת קפה
- 7 מגש ניקוז
- 8 ידית "כוונן דרגת הטחינה" (פנימית)
- 9 כיסוי
- 10 מנגנון חליטה (פנימי)
- 11 מכל פסולת קפה (פנימי)
- 12 מצוף
- 13 מגש ספלים

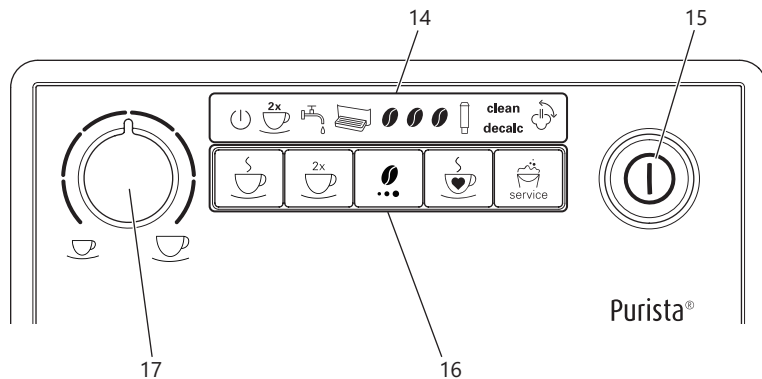


איור 1: המכשיר מלפנים צד שמאל



איור 2: המכשיר מלפנים צד ימין

## 1.2 סקירת לוח ההפעלה



איור 3: לוח הפעלה

- 14 חיוויים
- 15 לחצן הדלקה/כיבוי
- 16 לחצנים
- 17 כפתור כוונן "כמות קפה"

שם	רכיב הפעלה
לחצן הכנת "קפה"	
לחצן "2 ספלים"	
לחצן "עוצמת הקפה"	
לחצן "הקפה האהוב"	
לחצן "שירות"	

שם	חיווי
חיווי 'מוכן לשימוש'	
חיווי פעמיים	
חיווי מים	
חיווי מגש ניקוז	
חיווי פולי קפה	
חיווי מסנן	
חיווי ניקוי	<b>clean</b>
חיווי הסרת אבנית	<b>decalc</b>
חיווי הוצאת אוויר	

רמים עקב שימוש במכשיר שלא על פי הייעוד.

## 2.2 סכנה מזרם חשמלי

אם המכשיר או כבל החשמל ניזוקו, קיימת סכנת התחשמלות.

הישמעו להוראות הבטיחות הבאות כדי למנוע סכנות מזרם חשמלי.

- אין להשתמש בכבל חשמל פגום.
- רק היצרן, שירות הלקוחות שלו או טכנאי מורשה מטעמו רשאים להחליף כבל חשמל פגום.
- אל תפתחו כיסויים המוגרמים על גוף המכשיר.
- השתמשו במכשיר רק כאשר הוא נמצא במצב טכני מושלם.
- מותר לתקן מכשיר תקול במעבדה מורשית בלבד. אל תתקנו את המכשיר בעצמכם.
- אל תבצעו שינויים במכשיר, ברכיביו ובאביזרים.
- אל תטבילו את המכשיר במים.
- מנעו מגע של כבל החשמל במים.

## 2.3 סכנת כווייה

אדים ונוזלים שנפלטים מהמכשיר יכולים להיות לוחטים. גם חלקים של המכשיר מתחממים.

- הישמעו להוראות הבטיחות הבאות כדי למנוע סכנת כווייה:
- מנעו מגע של העור בנוזלים ובאדים שנפלטים מהמכשיר.
- אין לגעת בפיות של ראש המזיגה בזמן הכנת משקאות ומיד לאחר מכן. המתינו עד שהרכיבים מתקררים.

## לקוחה יקרה, לקוח יקר,

תודה רבה שבחרתם במכונת הקפה האוטומטית Melitta® Purista®.

הוראות השימוש יסייעו לכם להכיר את מגוון האפשרויות של המכשיר וליהנות מקפה נהדר.

קראו בעיון את הוראות השימוש האלה. כך תמנעו פציעות ונזקי רכוש. שמרו היטב על הוראות השימוש. אם אתם מעבירים את המכשיר לאדם אחר, מסרו לו גם את הוראות השימוש האלה.

Melitta לא תישא באחריות לנזקים שנגרמים עקב התעלמות מהנאמר בהוראות השימוש.

אם אתם זקוקים למידע נוסף או אם יש לכם שאלות בקשר למכשיר, פנו אל Melitta או בקרו אותנו באינטרנט בכתובת: [www.international.melitta.de](http://www.international.melitta.de)

אנחנו מאחלים לכם הנאה רבה מהמכשיר.

## 2 למען בטיחותכם

**CE** המכשיר עונה על דרישות התקנות האירופיות, והוא יוצר על פי הידיעות הטכנולוגיות העדכניות. עם זאת ישנן מעט סכנות.

יש להישמע להוראות הבטיחות כדי למנוע את הסכנות. Melitta לא תישא באחריות לנזקים שנגרמים עקב התעלמות מהנאמר בהוראות הבטיחות.

## 2.1 שימוש על פי הייעוד

המכשיר משמש להכנת משקאות קפה מפולי קפה.

המכשיר מיועד לשימוש במשקי בית פרטיים.

כל שימוש אחר נחשב שימוש שאינו על פי הייעוד ועלול להוביל לפציעות או לנזקי רכוש. Melitta לא תישא באחריות לנזקים שנגרמים עקב התעלמות מהנאמר בהוראות הבטיחות.

## 2.4 סכנות נוספות

הישמעו להוראות הבטיחות  
הבאות כדי למנוע פציעות ונזקי  
רכוש:

- אל תפעילו את המכשיר בארון או ברהיט דומה.
- אל תכניסו ידיים לחלל הפנימי של המכשיר בזמן שהוא פועל.
- הרחיקו את המכשיר וכבל החשמל מילדים צעירים מגיל 8 שנים.
- ילדים החל מגיל 8 שנים ואנשי שים בעלי מוגבלויות גופניות, חושיות או שכליות או אנשים שחסרים להם הניסיון והידע רשאים להשתמש במכשיר זה תחת השגחה או לאחר שהודרכו כיצד להשתמש במכשיר באופן בטוח והם מבינים את הסכנות שנובעות מהשימוש במכשיר.
- אסור לילדים לשחק במכשיר. לילדים מתחת לגיל 8 שנים אסור לנקות את המכשיר או לבצע פעולות תחזוקה. על ילדים מעל גיל 8 יש להשגיח בזמן שהם מנקים את המכשיר או מבצעים פעולות תחזוקה.
- נתקו את המכשיר מהחשמל לפני זמן ממושך שבו המכשיר יעמוד ללא השגחה.
- אסור להפעיל את המכשיר בגובה גאוגרפי מעל 2000 מ'. לצורך ניקוי המכשיר ורכיביו הישמעו להוראות בפרק המתאים (טיפוח ותחזוקה בעמוד 16).

## 3 צדעים ראשונים

בפרק זה מוסבר כיצד תכינו את מכשירכם לשימוש.

## 3.1 הוצאת המכשיר מהאריזה

- הוציאו את המכשיר מהאריזה הסיר מהמכשיר את חומרי האריזה, נייר הדבק ויריעות ההגנה.
- שמרו את חומרי האריזה לצורך הובלה בעתיד ולמקרה שתרצו להחזיר את המכשיר.

### מידע

ייתכנו שאריות קפה ומים במכשיר. התפוקוד התקין של המכשיר נבדק במפעל.

## 3.2 הצבת המכשיר

- שימו לב להנחיות הבאות:
- אין להעמיד את המכשיר בחדרים לחים.
  - העמידו את המכשיר על משטח יציב, ישר ויבש.
  - אין להעמיד את המכשיר ליד כיור וכדומה.
  - אין להעמיד את המכשיר על משטח חם.
  - שמרו על מרווח של כ-10 ס"מ מקיר ומחפצים אחרים. המרווח למעלה צריך להיות 20 ס"מ לפחות.
  - פרסו את כבל החשמל כך שהוא לא יוכל להיזקק מפינות או ממשטחים חמים.

## 3.3 חיבור המכשיר לחשמל

- שימו לב להוראות הבאות:
- ודאו שמתח הרשת זהה למתח העבודה של המכשיר כמצוין בנתונים הטכניים (ראו הטבלה נתונים טכניים בעמוד 23).
  - חברו את המכשיר רק לשקע חשמל תקין הכולל הארקה. במקרה של ספק פנו לחשמלאי.
  - שקע החשמל המוארק צריך להיות מאובטח בנתיך של 10 אמפר לפחות.

## 3.4 הדלקת המכשיר בפעם הראשונה

כאשר מדליקים את המכשיר בפעם הראשונה, המכשיר מבצע שטיפה אוטומטית. מים חמים זורמים מראש המזיגה. תוך כך האוויר מרוקן מהמכשיר.

## 4 הפעלה בסיסית

### 4.1 הדלקה וכיבוי של המכשיר

לפני הדלקת המכשיר בשימוש הראשון קראו את הפרק 3.4 **הדלקת המכשיר בפעם הראשונה** בעמוד 8.

#### מידע

- בהדלקה וכיבוי המכשיר מבצע שטיפה אוטומטית.
- בתהליך השטיפה מוזרמים מים גם למגש הניקוז.

#### הדלקת המכשיר

1. הניחו כלי מתחת לראש המזיגה.
  2. לחצו על לחצן ההדלקה/כיבוי (15).
- « המכשיר מתחמם ומבצע שטיפה אוטומטית.
- « המכשיר עובר למצב מוכן לשימוש.

#### מידע

אם המכשיר היה כבוי זמן קצר בלבד, לא תתבצע שטיפה אוטומטית לאחר ההדלקה.

#### כיבוי המכשיר

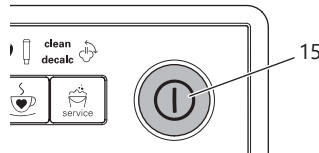
1. הניחו כלי מתחת לראש המזיגה.
  2. לחצו על לחצן ההדלקה/כיבוי (15).
- « המכשיר מבצע שטיפה אוטומטית.
- « המכשיר נכבה.

#### מידע

- המכשיר נכבה אוטומטית לאחר זמן ממושך ללא שימוש. גם במקרה זה תתבצע שטיפה אוטומטית.
- תוכלו לקבוע את זמן הכיבוי במצב שירות 1 (ראו פרק 6.2 כיבוי אוטומטי בעמוד 13).
- אם מאז הדלקת המכשיר לא הוכן אף משקה או מכל המים ריק, לא תתבצע שטיפה.

#### מידע

- אנו ממליצים לשפוך ולא לשתות את שתי כוסות הקפה הראשונות שאתם מכינים לאחר ההפעלה הראשונית.
- אם אתם רוצים להשתמש במסנן מים, הכניסו אותו רק לאחר תהליך ההפעלה הראשונית.



איור 4: לחצן הדלקה/כיבוי

**תנאי:** המכשיר עומד ומחובר לחשמל.

1. הניחו כלי מתחת לראש המזיגה.
  2. לחצו על לחצן ההדלקה/כיבוי (15).
- « חיווי 'מוכן לשימוש' נדלק קצרות.
- « חיווי מים מאיר ומבקש מכם למלא את מכל המים.
3. פתחו את המכסה של מכל המים ומשכו מעלה את מכל המים מהידית שלו והוציאו אותו מהמכשיר.
4. שטפו את מכל המים במים נקיים. מלאו מים טריים במכל המים.
5. הכניסו את מכל המים מלמעלה אל המכשיר וסגרו את המכסה.
- « החיווי הוצאת אוויר מאיר כדרישה לרוקן אוויר מהמכשיר.
6. לחצו על הלחצן "עוצמת הקפה".
- « מים זורמים אל מגש הניקוז.
- « המכשיר מתחמם ומים חומם זורמים מראש המזיגה.
7. כאשר מפסיקים לזרום מים מראש המזיגה, החיווי פולי קפה מאיר.
- « האוויר רוקן מהמכשיר.
8. מלאו פולי קפה במכל פולי הקפה (ראה פרק 4.2 מילוי פולי קפה במכל פולי הקפה בעמוד 10\*).
9. כעת תוכלו על פי הצורך (א) לקבוע את קשיות המים (ראה פרק 6.3 כוונן קשיות המים בעמוד 14 או (ב) להבריג מסנן מים (ראה פרק 7.5 שימוש במסנן המים בעמוד 20).



אם מכל פולי הקפה מתרוקן במהלך הכנת משקה, מזיגת הקפה תפסיק והחיווי **פולי קפה** יבהב. לאחר מילוי פולי קפה במכל פולי הקפה, החיווי ימשיך ראשית להבהב. לאחר לחיצה על לחצן הכנת משקה ייפלו פולי קפה למנגנון הטחינה. הקפה יוכן והחיווי המבהב ייפסק. **חיווי 'מוכן לשי-מוש' יאיר וחיווי פולי קפה.**

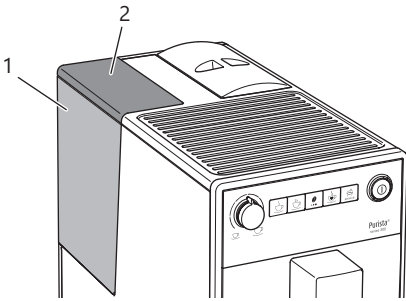
### 4.3 מילוי מים

כדי ליהנות מהקפה הטעים ביותר מומלץ להשתמש רק במים טריים, קרים, ללא גזים. החליפו את המים כל יום.

#### מידע

איכות המים משפיעה מאוד על טעם הקפה. לכן מומלץ להשתמש במסנן מים (ראו פרק 6.3 **כוונון קשיות המים** בעמוד 14 ופרק 7.5 **שימוש במסנן המים** בעמוד 20).

כאשר החיווי **מים** מאיר משמע שיש למלא מים.



איור 6: הוצאת מכל המים

1. פתחו את המכסה (2) של מכל המים (1) ומשכו מעלה את מכל המים מהידית שלו והוציאו אותו מהמכשיר.
2. מלאו מים במכל המים.
3. הכניסו את מכל המים למעלה אל המכשיר וסגרו את המכסה.

## 4.2 מילוי פולי קפה במכל פולי הקפה

פולי קפה קלויים מאבדים מהארוחה שלהם. מלאו במכל פולי הקפה רק את כמות פולי הקפה שאתם משערים שתשת-משו בה ב-3 עד 4 הימים הבאים.

#### שימו לב

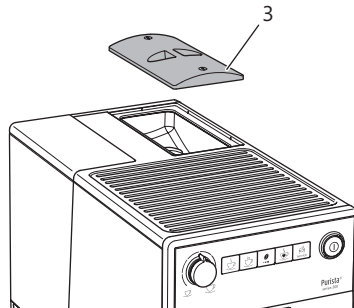
**שימוש בסוגי קפה לא מתאימים עלול לגרום להידבקות של מנגנון הטחינה.**

- אין להשתמש בפולי קפה שיובשו בהק-פאה או בפולי קפה מקורמלים.
- אל תשתמשו בקפה טחון או במוצרי אינסטנט.

#### מידע

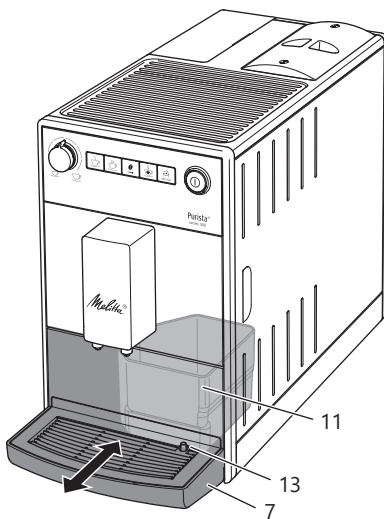
לאחר החלפת סוג פולי קפה ייתכן שיישאר עדיין במנגנון הטחינה שאריות מהסוג הישן. גם לאחר ריקון של מכל פולי הקפה ומילוי של סוג פולי קפה חדש, עדיין נותרת במנ-גנון הטחינה כמות מזערית מפולי הקפה הקודמים. לכן ייתכן ששני ספלי הקפה הראשונים יכילו עדיין שאריות של פולי הקפה מהסוג הישן.

החיווי המבהב **פולי קפה** מצוין שיש למלא פולי קפה.



איור 5: פתיחת מכסה מכל פולי הקפה

1. פתחו את המכסה של מכל פולי הקפה (3).
2. מלאו פולי קפה במכל פולי הקפה.
3. סגרו את המכסה של מכלי פולי הקפה. בהכנת כוס הקפה הבאה החיווי יפסיק להבהב.

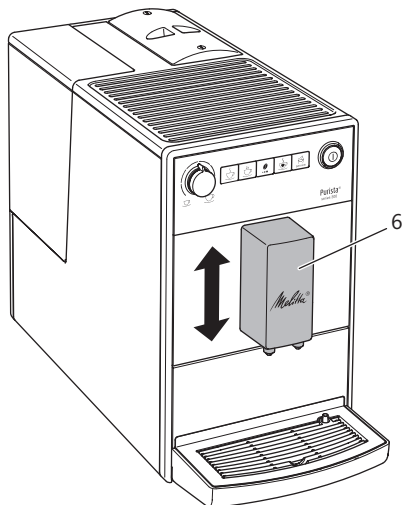


איור 8: ריקון מגש הניקוז ומכל פסולת הקפה.

1. משכו את מגש הניקוז (7) קדימה אל מחוץ למכשיר.
2. הוציאו את מכל פסולת הקפה (11) ורוקנו אותו.
3. רוקנו את מגש הניקוז.
4. הכניסו את מכל פסולת הקפה.
5. דחפו את מגש הניקוז פנימה למכשיר עד הסוף.

## 4.4 כוונון ראש המזיגה עבור הכנת הקפה

אפשר לכוונן את הגובה של ראש המזיגה (6). כווננו מרחק קטן ככל האפשר בין ראש המזיגה לספל. דחפו את ראש המזיגה למעלה או למטה, על פי הכוס שבה אתם משתמשים.



איור 7: כוונון ראש המזיגה עבור הכנת קפה

## 4.5 ריקון מגש הניקוז ומכל פסולת הקפה.

כאשר מגש הניקוז (7) ומכל פסולת הקפה (11) מלאים, החיווי **מגש ניקוז מאיר** כדי לציין שיש לרוקן את המכלים. החיווי מופיע לאחר הכנת כ-8 ספלי משקה.

גם כאשר המצוף (12) בולט זהו סימון שמגש הניקוז מלא.

רוקנו תמיד את שני המכלים. לאחר שמוז ציאים את מגש הניקוז, החיווי **מגש ניקוז** מהבהב.

### מידע

אם תרוקנו את מגש הניקוז ומכל פסולת הקפה כאשר המכשיר כבוי, המכשיר לא יזהה זאת. לכן ייתכן שתבקשו לרוקן את מגש הניקוז ומכל פסולת הקפה עוד לפני שהם מלאים.

## 5 הכנת משקאות

שימו לב:

- במכל המים צריכה להימצא תמיד כמות מים מספקת. כאשר המפלט נמוך מדי, המכשיר דורש למלא מים.
  - גם במכל פולי הקפה צריכים להימצא תמיד מספיק פולי קפה. אם אין עוד פולי קפה, המכשיר יפסיק להכין את הקפה.
  - ספלי הקפה צריכים להיות גדולים מספיק.
- כמות הקפה המרבית היא 220 מ"ל.

- « תהליך הטחינה והכנת המשקה מתחילים.
- « מזיגת המשקה מסתיימת אוטומטית.
- 3. קחו את הספל.

## 5.4 תכנות הקפה האהוב עליכם

הלחצן "הקפה האהוב" מאפשר לכם לשמור בקביעות את עוצמת הקפה וכמות הקפה שאתם אוהבים.

כוונונים אלה נעשים בזמן הכנת הקפה.

**תנאי:** המכשיר מוכן לשימוש.

1. לחצו על לחצן הכנת המשקה "הקפה האהוב" למשך יותר מ-2 שניות. « חיווי 'מוכן לשימוש' וחיווי **פולי קפה** מהבהבים מהר.
2. לחצו פעם אחת או יותר על הלחצן "עוצמת הקפה" כדי לקבוע את עוצמת הקפה המבוקשת.
3. לחצו על הלחצן "הקפה האהוב". « תהליך הטחינה מתחיל. בזמן הטחינה וכולו לשנות שוב את עוצמת הקפה. « מזיגת המשקה מתחילה.
4. לחצו על לחצן הכנת המשקה "הקפה האהוב" בזמן מזיגת הקפה שאתם רוצים. « מזיגת המשקה מפסיקה. « הכוונונים נשמרים.

אם מבטלים את הכנת המשקה באמצעות לחצן ההכנה "קפה", כמות הקפה ועוצמת הקפה לא יישמרו.

לחצו על לחצן ההכנה "הקפה האהוב" כדי להכין קפה בעוצמה ובכמות ששמרתם.

## 5.5 ביטול הכנת הקפה

אם אתם רוצים לבטל את הכנת הקפה לפני סיומה, לחצו שוב על לחצן הכנת המשקה.

## 5.1 כוונון עוצמת הקפה

כאשר המכשיר מוכן לשימוש, הוא מציג את עוצמת הקפה התקפה כעת.

הרמות הבאות של עוצמת הקפה אפשריות

עוצמת הקפה	חיווי
חלש	
רגיל	
חזק	

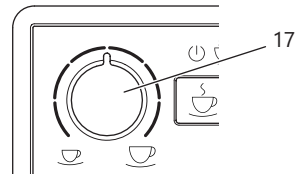
כדי לכוונן את עוצמת הקפה יש ללחוץ על הלחצן "עוצמת הקפה" פעם אחת או יותר.

אפשר לכוונן את עוצמת הקפה לפני הכנת הקפה או במהלך תהליך הטחינה.

### מידע

כאשר מכבים את המכשיר, עוצמת הקפה הנוכחית תישמר.

## 5.2 כוונון עוצמת הקפה



איור 9: כוונון עוצמת הקפה

את כמות הקפה אפשר לכוונן באמצעות כפתור כוונון "כמות הקפה" (17).

אפשר לכוונן את כמות הקפה לפני הכנת הקפה או במהלך הכנת הקפה.

אפשר לכוונן כל כמות קפה בין 25 מ"ל ל-220 מ"ל.

## 5.3 הכנת קפה

**תנאי:** המכשיר מוכן לשימוש.

1. הניחו כלי מתחת לראש המזיגה.
2. לחצו על לחצן הכנת משקה.

## 6.1 מצב שירות 1



לכל פונקציה משוחרר חייווי.

מצב שירות 1	
חייווי	תפקיד
	כיבוי אוטומטי
	קשיות המים
	שטיפה בכיבוי
	תוכנית מסנן
<b>clean</b>	תוכנית ניקוי
<b>decalc</b>	תוכנית הסרת אבנית
	טמפרטורת חליטה

כדי לפתוח את מצב שירות 1, פעלו באופן הבא:

**תנאי:** המכשיר מוכן לשימוש.

1. לחצו על הלחצן "שירות" למשך יותר מ-2 שניות כדי לפתוח את מצב שירות 1.

«   **חייווי 'מוכן לשימוש' והחייווי פעמיים מאיר.**

2. לחצו פעם אחת או יותר על הלחצן "שירות" כדי להגיע לפונקציה המבוקשת.

« על פי הפונקציה שנבחרה יאיר החייווי התואם, ראו הטבלה **מצב שירות 1**.  
« מספר פולי הקפה המאירים מציין את המצב הנוכחי של הפונקציה.

לחצו על לחצן הכנת המשקה "קפה" כדי לסגור את מצב השירות בלי לשמור את הכוונונים.

### מידע

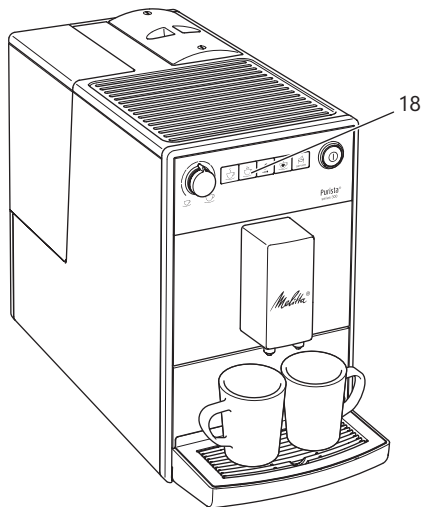
אם לא תבצעו כוונון נוסף בתוך דקה אחת, המכשיר יחזור למצב מוכן לשימוש.

## 6.2 כיבוי אוטומטי


לאחר זמן מסוים ללא ביצוע פעולות כלשהן במכשיר, המכשיר יעבור ראשית למצב חיסכון בחשמל. לאחר זמן נוסף, שנקבע מראש, המכשיר יכבה.

## 5.6 הכנת שני ספלי קפה בזמנית

באמצעות הלחצן "2 ספלים" אפשר להכין שני ספלי קפה בזמנית. בהכנת שני ספלים המכשיר מבצע שני תהליכי טחינה.



איור 10: הכנת שני ספלי משקה

1. הכניסו שני ספלים מתחת לראש המזיגה.
2. לחצו על הלחצן "2 ספלים" (18).
- «  **החייווי פעמיים מאיר.**
3. לחצו על לחצן הכנת משקה.  
« תהליך הטחינה והכנת המשקה מתחילים.
- « מזיגת המשקה מסתיימת אוטומטית.  
4. קחו את שני הספלים.

### מידע

- כוונון זה תקף רק להכנת משקה יחידה.
- אם לא תכינו אף קפה בתוך דקה אחת, המכשיר יחזור למצב ספל אחד.

## 6 שינוי הגדרות בסיסיות

אפשר לשנות את הכוונונים הבסיסים של המכשיר עבור כמה פונקציות. הפונקציות מחולקות לשני מצבי שירות.

מדדו את קשיות המים באמצעות פס הבדיקה המצורף. שימו לב להנחיות על האריזה של פס הבדיקה ובטבלה תחום קשיות מים בעמוד 23.

הכוונונים הבאים אפשריים:

קשיות המים	חיווי
רכים, הסרת אבנית לאחר 150 ליטר	
בינוניים, הסרת אבנית לאחר 100 ליטר	
קשים, הסרת אבנית לאחר 70 ליטר	
קשים מאוד, הסרת אבנית לאחר 30 ליטר	מהבהבים
משתמשים במסנן מים. אי אפשר לכוון.	ללא פולי קפה

תנאי: המכשיר מוכן לשימוש.

1. לחצו על הלחצן "שירות" למשך יותר מ-2 שניות כדי לפתוח את מצב שירות 1.
2. לחצו על הלחצן "שירות" כמה פעמים עד שהחיווי קשיות המים מופיע.
3. לחצו על הלחצן "עוצמת הקפה" כמה פעמים עד לכוונון קשיות המים המבוקשת.
4. כעת תוכלו לטעון את הפונקציה הבאה או לסגור את מצב השירות: (א) לחצו קצרות על הלחצן "שירות" כדי לעבור לפונקציה הבאה. (ב) לחצו למשך למעלה מ-2 שניות על הלחצן "שירות" כדי לשמור את הכוונונים ולסגור את מצב השירות.

## 6.4 הפעלה/ביטול של השטיפה בכיבוי

בכל פעם שמדליקים את מכונת הקפה מתבצעת שטיפה. רק את פונקציית השטיפה בכיבוי אפשר להפעיל/לכבל. אי היא מופעלת, מכונת הקפה תישטף לאחר שמכבים אותה.

הכוונונים הבאים אפשריים:

חיווי	מצב חיסכון בחשמל לאחר:	כיבוי לאחר:
	3 דקות	30 דקות
	10 דקות	שעה אחת
	20 דקות	4 שעות
מהבהב בים	30 דקות	8 שעות

### מידע

לחיצה על לחצן כלשהו מסיימת את מצב החיסכון בחשמל.

תנאי: המכשיר מוכן לשימוש.

1. לחצו על הלחצן "שירות" למשך יותר מ-2 שניות כדי לפתוח את מצב שירות 1.
2. לחצו על הלחצן "שירות" כמה פעמים עד שהחיווי כיבוי אוטומטי מופיע.
3. לחצו על הלחצן "עוצמת הקפה" כמה פעמים עד לכוונון הזמן המבוקש.
4. כעת תוכלו לטעון את הפונקציה הבאה או לסגור את מצב השירות: (א) לחצו קצרות על הלחצן "שירות" כדי לעבור לפונקציה הבאה. (ב) לחצו למשך למעלה מ-2 שניות על הלחצן "שירות" כדי לשמור את הכוונונים ולסגור את מצב השירות.

## 6.3 כוונון קשיות המים

כוונון קשיות המים משפיע על התדירות שבה המכשיר ידרוש מכם להסיר אבנית. ככל שהמים קשים יותר, כך צריך להסיר אבנית לעתים תכופות יותר.

### מידע

כאשר משתמשים במסנן מים אי אפשר לכוון את קשיות המים (ראו פרק 7.5 שימוש במסנן המים בעמוד 20).

## מידע

אנו ממליצים שלא לכבות לצמיתות את השטיפה בכיבוי, מאחר שהשטיפה בכיבוי מנקה את מערכת הקפה.

הכוונונים הבאים אפשריים:

חיווי	שטיפה בכיבוי
	פעילה
ללא פולי קפה	מבוטלת

**תנאי:** המכשיר מוכן לשימוש.

1. לחצו על הלחצן "שירות" למשך יותר מ-2 שניות כדי לפתוח את מצב שירות 1.

2. לחצו על הלחצן "שירות" כמה פעמים עד שהחיווי **שטיפה בכיבוי** מופיע.

3. לחצו על הלחצן "עוצמת הקפה" כמה פעמים עד שהשטיפה בכיבוי עוברת למצב פעיל או לא פעיל.

4. כעת תוכלו לטעון את הפונקציה הבאה או לסגור את מצב השירות: (א) לחצו קצרות על הלחצן "שירות" כדי לעבור לפונקציה הבאה. (ב) לחצו למשך למעלה מ-2 שניות על הלחצן "שירות" כדי לשמור את הכוונונים ולסגור את מצב השירות.

## 6.5 כוונון טמפרטורת החליטה

טמפרטורת החליטה משפיעה על טעם הקפה.

הכוונונים הבאים אפשריים:

חיווי	טמפרטורת חליטה
	נמוכה
	בינונית
	גבוהה

**תנאי:** המכשיר מוכן לשימוש.

1. לחצו על הלחצן "שירות" למשך יותר מ-2 שניות כדי לפתוח את מצב שירות 1.

2. לחצו על הלחצן "שירות" כמה פעמים עד שהפונקציה **טמפרטורת החליטה** מופיעה.

3. לחצו על הלחצן "עוצמת הקפה" כמה פעמים עד לכוונון טמפרטורת החליטה המבוקשת.

4. כעת תוכלו לטעון את הפונקציה הבאה או לסגור את מצב השירות: (א) לחצו קצרות על הלחצן "שירות" כדי לעבור לפונקציה הבאה. (ב) לחצו למשך למעלה מ-2 שניות על הלחצן "שירות" כדי לשמור את הכוונונים ולסגור את מצב השירות.

## 6.6 מצב שירות 2

לכל פונקציה משויר חיווי.

מצב שירות 2	
חיווי	תפקיד
	הגדרות יצרן
	אידיוי נוזלים

כדי לפתוח את מצב שירות 2, פעלו באופן הבא:

**תנאי:** המכשיר מוכן לשימוש.

1. לחצו על הלחצן "שירות" ובנוסף לכך על לחצן הכנת המשקה "קפה" למשך יותר מ-2 שניות כדי לפתוח את מצב השירות 2.

« חיווי 'מוכן לשימוש' וחיווי **פעמיים** מהבהבים מהר.

2. לחצו פעם אחת או יותר על הלחצן "שירות" כדי להגיע לפונקציה המבוקשת.

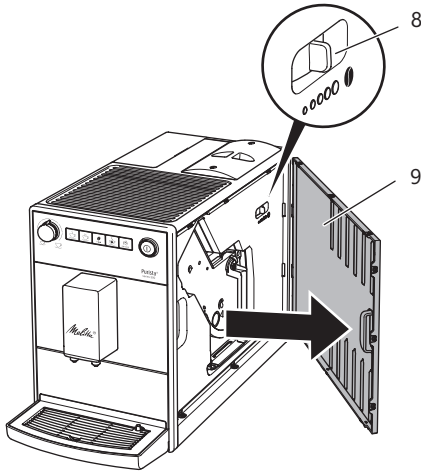
« על פי הפונקציה שנבחרה יאיר החיווי התואם, ראו הטבלה **מצב שירות 2**.  
« מספר פולי הקפה המאירים מציין את המצב הנוכחי של הפונקציה.

לחצו על לחצן הכנת המשקה "קפה" כדי לסגור את מצב השירות בלי לשמור את הכוונונים.

המזיגה ונוצרת קרמה אחידה וסמיכה, זהו סימן שדרגת הטחינה כווננה לרמה אופטימלית.

כווננו את דרגת הטחינה בזמן שמנגנון הטחינה פועל.

**תנאי:** המכשיר מוכן לשימוש.



איור 11: כוונון דרגת הטחינה

1. פתחו את הכיסוי (9). לשם כך אחזו בשקע בצד הימני של המכשיר ומשכו את הכיסוי הצידה.
2. הכינו קפה.
3. הטו את הידית (8) שמאלה או ימינה בזמן שמנגנון הטחינה פועל. שמאלה = טחינה דקה יותר ימינה = טחינה גסה יותר
4. הרכיבו את הכיסוי (9) בצד עד שהוא נתפס.

## 7 טיפוח ותחזוקה

טיפוח ותחזוקה סדירים של המכשיר יבטיחו איכות משקאות גבוהה לאורך זמן.

### 7.1 ניקוי כללי

נקו את המכשיר באופן סדיר. הסירו מיד לכלוכים מהקפה.

## מידע

אם לא תבצעו כוונון נוסף בתוך דקה אחת, המכשיר יחזור למצב מוכן לשימוש.

## 6.7 איפוס המכשיר בחזרה להגדרות יצרן

באפשרותכם לאפס את המכשיר בחזרה להגדרות היצרן. האיפוס מוחק את הערכים שכווננתם בפונקציות. עוצמת הקפה וכמות הקפה שכווננו עבור הפונקציה "הקפה האהוב" נמחקות גם הן.

**תנאי:** המכשיר מוכן לשימוש.

1. לחצו על הלחצן "שירות" ובנוסף לכך על לחצן הכנת המשקה "קפה" למשך יותר מ-2 שניות כדי לפתוח את מצב השירות 2.
2. לחצו על הלחצן "שירות" כמה פעמים עד שהפונקציה **הגדרות יצרן** מופיעה.
3. לחצו על הלחצן "עוצמת הקפה" כמה פעמים עד שחיווי פולי הקפה מופיע.
4. לחצו על הלחצן "שירות" למשך למעלה מ-2 שניות כדי לאפס את המכשיר בחזרה להגדרות יצרן ולסגור את מצב השירות.

## 6.8 כוונון דרגת הטחינה

דרגת הטחינה של הקפה משפיעה על טעם הקפה.

דרגת טחינה דקה יותר יוצרת קפה חזק יותר.

## שימו לב

**קפה טחון דק מאוד עלול לסתום את מנגנון החליטה.**

- דרגת הטחינה כווננה במפעל לרמה אופטימלית. כילו מחדש את דרגת הטחינה לאחר הכנת 100 ספלי קפה לפחות (לאחר כחודש אחד, תלוי בצריכת הקפה).
- אל תכווננו דרגת טחינה דקה מאוד. כאשר הקפה זורם בצורה אחידה מראש

שימו לב

**חומרי ניקוי לא מתאימים עלולים לשרוט את פני השטח.**

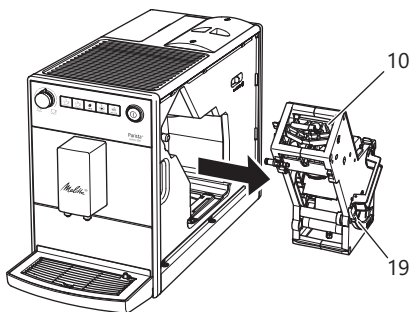
- אין להשתמש במטליות שורטות, בספוגים גסים או בחומרי ניקוי אגרסיביים.

**תנאי: המכשיר כבוי.**

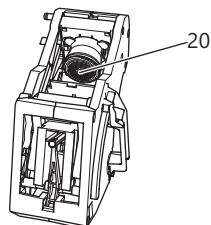
- נקו את המכשיר מבחוץ במטלית רכה ולחה ונוזל שטיפת כלים רגיל.
- שטפו את מגש הניקוז, מכל פסולת הקפה ומגש הספלים. השתמשו במטלית רכה ולחה ובנוזל ניקוי כלים רגיל. אפשר לנקות את מכל פסולת הקפה במדיח הכלים.
- נקו את מכל פולי הקפה במטלית רכה ויבשה.

**7.2 ניקוי מנגנון החליטה**

כדי למנוע נזקים למכשיר אנו ממליצים לנקות את מנגנון החליטה פעם בשבוע.



איור 12: פירוק מנגנון החליטה



איור 13: ניקוי מנגנון החליטה

**תנאי: המכשיר כבוי.**

1. פתחו את הכיסוי (9). לשם כך אחזו בשקע בצד הימני של המכשיר ומשכו את הכיסוי הצידה.

2. לחצו את המנוף האדום (19) בידיית של מנגנון החליטה (10), ובה בעת סובבו את הידיית בכיוון השעון עד שהיא ננעלת בעמדה הסופית.
3. משכו את מנגנון החליטה מהמכשיר באמצעות הידיית.
4. שטפו היטב את מנגנון החליטה בשלמותו במים זורמים מכל הצדדים. ודאו באופן מיוחד שהמסננת (20) נקייה משאריות קפה.
5. הניחו למים לטפטף החוצה ממנגנון החליטה.
6. הסירו שאריות קפה מהמשטחים הפנימיים של המכשיר באמצעות מטלית רכה ויבשה.
7. הכניסו את מנגנון החליטה בחזרה למכשיר. לחצו את המנוף האדום בידיית של מנגנון החליטה, ובה בעת סובבו את הידיית נגד כיוון השעון עד שהיא ננעלת בעמדה הסופית.
8. הרכיבו את הכיסוי בצד עד שהוא נתפס.

אם המכשיר דולק חיווי 'מוכן לשימוש' וחיווי clean מהבהבים לסירוגין כדי לציין שמנגנון החליטה חסר. לאחר הכנסת מנגנון החליטה המכשיר עובר למצב מוכן לשימוש.

**7.3 הפעלת תוכנית ניקוי**

תוכנית הניקוי מסירה משקעים ושאריות של שמן קפה בעזרת תכשיר לניקוי מכוונת קפה אוטומטיות.

כדי למנוע נזקים למכשיר אנו ממליצים להפעיל את תוכנית הניקוי כל חודשיים או כאשר המכשיר מציג דרישה לניקוי.

**clean** כאשר החיווי ניקוי מהבהב זו דרישה לנקות את המכשיר.

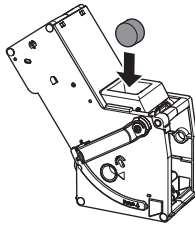
**⚠️ זהירות**

- מגע בתכשיר ניקוי מכוונת קפה אוטומטי טיות עלול לגרום לגירויים בעיניים ובעור.
- הישמעו להוראות השימוש על האריזה של תכשיר ניקוי מכוונת הקפה האוטומטיות.



שימו לב

7. הוציאו את מנגנון החליטה. אל תכבו את המכשיר.
8. שטפו את מנגנון החליטה במים זורמים (ראו פרק 7.2 ניקוי מנגנון החליטה בעמוד 17).
9. הניחו טבליית ניקוי במנגנון החליטה. הכניסו את מנגנון החליטה בחזרה למכשיר.



איור 14: הנחת טבליית ניקוי במנגנון החליטה.

- ● השלב השני של תוכנית הניקוי מתחיל. שני פולי קפה מאירים.
- « המכשיר מבצע כמה שטיפות.
- « החיווי מגש ניקוז מאיר כסימן שיש לרוקן את מגש הניקוז ומכל פסולת הקפה.
- ● ● השלב השלישי של תוכנית הניקוי מתחיל. שלושה פולי קפה מאירים.
- 10. רוקנו את מגש הניקוז ואת מכל פסולת הקפה.
- 11. הכניסו את מגש הניקוז בלי להכניס את מכל פסולת הקפה.
- ● ● השלב הרביעי של תוכנית הניקוי מתחיל. שלושת פולי הקפה מהבהבים.
- 12. הציבו את מכל פסולת הקפה מתחת לראש המזיגה.
- « המכשיר מבצע כמה שטיפות.
- « החיווי מגש ניקוז מאיר כסימן שיש לרוקן את מגש הניקוז ומכל פסולת הקפה.
- 13. רוקנו את מגש הניקוז ואת מכל פסולת הקפה.
- 14. הכניסו את מגש הניקוז ואת מכל פסולת הקפה למקומם.
- « תוכנית הניקוי הסתיימה.
- « החיווי ניקוי נכבה.
- « המכשיר מוכן לשימוש.

שימוש בתכשיר ניקוי מכונות קפה אוטומטיות לא מתאים עלול לגרום נזקים למכשיר.

- השתמשו רק בטבלייות הניקוי PERFECT CLEAN של Melitta® למכונות קפה אוטומטיות.

תוכנית הניקוי אורכת כ-15 דקות ואסור לעצור אותה לפני סיום.

תוכנית הניקוי מתבצעת בכמה שלבים. מספר פולי הקפה המוצגים מציין את התקדמות התהליך.

בזמן תהליך הניקוי המכשיר מבצע כמה שטיפות. גם מגש הניקוז נשטף.

**תנאי:** המכשיר מוכן לשימוש.

1. לחצו על הלחצן "שירות" למשך יותר מ-2 שניות כדי לפתוח את מצב שירות 1.
2. לחצו על הלחצן "שירות" **clean** כמה פעמים עד להופעת החיווי של תוכנית הניקוי.
3. לחצו על הלחצן "שירות" במשך יותר מ-2 שניות כדי להפעיל את תוכנית הניקוי.
- « **clean** החיווי ניקוי מהבהב עד לסיום תוכנית הניקוי.
- השלב הראשון של תוכנית הניקוי מתחיל. פול קפה אחד מאיר.
- « החיווי מגש ניקוז מאיר כסימן שיש לרוקן את מגש הניקוז ומכל פסולת הקפה.
4. רוקנו את מגש הניקוז ואת מכל פסולת הקפה.
5. הכניסו את מגש הניקוז בלי להכניס את מכל פסולת הקפה.
6. הציבו את מכל פסולת הקפה מתחת לראש המזיגה.
- « המכשיר שוטף פעמיים.
- « **clean** החיווי ניקוי מהבהב במהירות כדי לציין שיש להוציא את מנגנון החליטה ולהכניס טבליית ניקוי.

- לאחר סיום תוכנית הסרת האבנית אפשר לחבר בחזרה את מסנן המים ולהמשיך להשתמש בו.

תוכנית הסרת האבנית אורכת כ-25 דקות ואסור לעצור אותה לפני סיום.

תוכנית הסרת האבנית מתבצעת בכמה שלבים. מספר פולי הקפה המוצגים מציין את התקדמות התהליך.

בזמן תוכנית הסרת האבנית המכשיר מבצע כמה שטיפות. גם מגש הניקוז נשטף.

**תנאי:** המכשיר מוכן לשימוש.

1. לחצו על הלחצן "שירות" למשך יותר מ-2 שניות כדי לפתוח את מצב שירות 1.
  2. לחצו על הלחצן **decalc** "שירות" כמה פעמים עד שהחיווי **הסרת אבנית** מופיע.
  3. לחצו על הלחצן "שירות" במשך יותר מ-2 שניות כדי להתחיל את תוכנית הסרת האבנית.
- « **decalc** החיווי **הסרת אבנית** מהבהב עד לסיום תוכנית הסרת האבנית.
- 🔌 השלב הראשון של תוכנית הסרת האבנית מתחיל. פול קפה אחד מאיר.

- « 📄 החיווי **מגש ניקוז** מאיר כסימן שיש לרוקן את מגש הניקוז ומכל פסולת הקפה.
4. רוקנו את מגש הניקוז ואת מכל פסולת הקפה.
  5. הכניסו את מגש הניקוז למקומו.
- « 🚰 החיווי **מים** מאיר כדרישה למלא מסיר אבנית במכל המים.
6. הוציאו את מכל המים.
  7. מלאו 0.5 ליטר מסיר אבנית במכל המים. שימו לב להוראות השימוש של מסיר האבנית למכונות קפה אוטומטיות.
  8. החזירו את מכל המים למקומו.

🔌🔌 השלב השני של תוכנית הסרת האבנית מתחיל. שני פולי קפה מאירים.

## מידע

אם מפסיקים את תוכנית הניקוי לפני סיום, לדוגמה אם מכבים את המכשיר בשוגג, יש להדליק מחדש את המכשיר ולפעול על פי ההנחיות בשלב 10. לאחר מכן המכשיר מוכן לשימוש, גם אם הוא לא נוקה עד הסוף. לניקוי מלא יש להפעיל את תוכנית הניקוי מההתחלה.

## 7.4 הפעלת תוכנית הסרת אבנית

תוכנית הסרת האבנית מסירה משקעי אבנית בתוך המכשיר בעזרת תכשיר הסרת אבנית למכונות קפה אוטומטיות.

כדי למנוע נזקים למכשיר אנו ממליצים להפעיל את תוכנית הסרת האבנית כל 3 חודשים או כאשר המכשיר מציג דרישה להסיר אבנית, אלא אם אתם משתמשים במסנן מים באופן סדיר.

**decalc** כאשר החיווי **הסרת אבנית** מאיר זו דרישה להסיר אבנית מהמכשיר.

## ⚠️ זהירות

**מגע במסיר אבנית עלול להוביל לגירויים בעיניים ובעור.**

- הקפידו על הוראות השימוש שעל אריזת מסיר האבנית.

## שימו לב

**שימוש במסיר אבנית לא מתאים ואי הקפדה על הוראות השימוש עלולים להוביל לנזקים למכשיר.**

- השתמשו אך ורק במסיר האבנית הנוזלי ANTI CALC של Melitta® למכונות קפה אוטומטיות.
- הקפידו על הוראות השימוש שעל אריזת מסיר האבנית.

## שימו לב

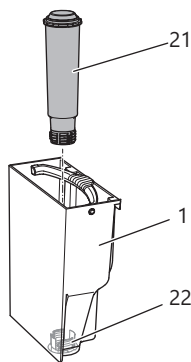
**אם מסנן המים מוברג במכשיר, הוא עלול להינזק במהלך תוכנית הסרת האבנית.**

- הוציאו את מסנן המים (ראו איור 15 בעמוד 20).
- הניחו את מסנן המים בכלי עם מי ברז בזמן תוכנית הסרת האבנית.

הקפידו על הוראות השימוש שעל אריזת מסנן המים.

**מידע**

אם משתמשים באופן סדיר במסנני Pro Aqua של Melitta® ומקפידים להחליף אותם באופן סדיר, יש להסיר אבנית מהמ-כשיר פעם אחת בשנה בלבד. נתון זה מתבסס על 6 ספלי קפה ביום, בנפח של 120 מ"ל כל אחד ו-6 החלפות מסנן בשנה.



איור 15: הברגה או הסרה של מסנן המים

את מסנן המים (21) מבריגים לתבריג (22) בתחתית מכל המים (1).

**מידע**

למסנן אסור להיות יבש לזמן ממושך. לפני תקופה ממושכת ללא שימוש במסנן המים אנחנו ממליצים לאחסן אותו במקרר במכל עם מי ברז.

**הכנסת מסנן המים**

**תנאי:** המכשיר מוכן לשימוש.

1. לחצו על הלחצן "שירות" למשך יותר מ-2 שניות כדי לפתוח את מצב שירות 1.
2. לחצו על הלחצן "שירות" כמה פעמים עד שהפונקציה **מסנן** מופיעה.
3. לחצו על הלחצן "עוצמת הקפה" עד שפול קפה אחד מאיר.
4. פעלו על פי ההנחיות שבפרק **החלפת מסנן מים החל משלב 3**.

מסיר האבנית זקוק ל-20 דקות כדי שיש-פיע. בזמן זה מתבצעות כמה שטיפות.

- « החיווי **מגש ניקוז** מאיר כסימן שיש לרוקן את מגש הניקוז ומכל פסולת הקפה.
- 9. רוקנו את מגש הניקוז ואת מכל פסולת הקפה.
- 10. הכניסו את מגש הניקוז למקומו.
- « חיווי **מים** מאיר ומבקש מכם למלא את מכל המים.
- 11. הוציאו את מכל המים.
- 12. שטפו את מכל המים ביסודיות ומלאו בו מים נקיים.
- 13. הכניסו את מכל המים.

● ● ● השלב השלישי של תוכנית הסרת האבנית מתחיל. שלושה פולי קפה מאירים.

- « מים חמים זורמים אל מגש הניקוז.
- « החיווי **מגש ניקוז** מאיר כסימן שיש לרוקן את מגש הניקוז ומכל פסולת הקפה.
- 14. רוקנו את מגש הניקוז.
- 15. הכניסו את מגש הניקוז ואת מכל פסולת הקפה למקומם.
- « תוכנית הסרת האבנית הסתיימה.
- « החיווי **הסרת אבנית** נכבה.
- « המכשיר מוכן לשימוש.

**מידע**

אם מפסיקים את תוכנית הסרת האבנית לפני סיום, לדוגמה אם מכבים את המכשיר בשוגג, יש להדליק מחדש את המכשיר ולפעול על פי ההנחיות בשלב 9. לאחר מכן המכשיר מוכן לשימוש, גם אם הוא לא נוקה מאבנית עד הסוף. כדי לנקות אותו לגמרי מאבנית יש להתחיל את תוכנית הסרת האבנית מההתחלה.

**7.5 שימוש במסנן המים**

שימוש במסנן מים מאריך את משך החיים של המכשיר ואת מרווחי הזמן בין הסרות אבנית. מסנן המים מסנן אבנית ומזהמים אחרים מהמים.

השתמשו אך ורק במסנני Pro Aqua של Melitta® למכוונת קפה אוטומטיות.

9. הכניסו מסנן חדש למכל המים (ראו **איור 15**).
10. מלאו את מכל המים.
11. החזירו את מכל המים למקומו.
- « המסנן נשטף במים.
- « מים זורמים אל מגש הניקוז.
12. רוקנו את מגש הניקוז ואת מכל פסולת הקפה.
13. הכניסו את מגש הניקוז ואת מכל פסולת הקפה למקומם.
- « תוכנית המסנן הסתיימה.
- « החיווי **מסנן** נכבה.
- « המכשיר מוכן לשימוש.

**ביטול קבוע של מסנן המים במערכת**

**אם מסירים מסנן מים שהיה מותקן במכשיר שיר כדי להמשיך להפעיל את המכשיר מעתה ללא מסנן מים, יש לבטל במכשיר גם רישום מסנן המים:**

1. הוציאו את מכל המים.
2. רוקנו את מכל המים.
3. הוציאו את מסנן המים (ראו **איור 15**).
4. מלאו את מכל המים.
5. החזירו את מכל המים למקומו.
6. לחצו על הלחצן "שירות" למשך יותר מ-2 שניות כדי לפתוח את מצב שירות 1.
7. לחצו על הלחצן "שירות" כמה פעמים עד שהפונקציה **מסנן** מופיעה.
8. לחצו על הלחצן "עוצמת הקפה" כמה פעמים עד שאף פול קפה אינו מאיר.
9. לחצו למשך למעלה מ-2 שניות על הלחצן "שירות" כדי לשמור את הכוונונים ולסגור את מצב השירות.
- « מסנן המים נמחק מהמערכת.
- « המכשיר חוזר להשתמש בדרגת קשיות המים שנקבעה לפני השימוש במסנן המים.
10. כווננו מחדש את קשיות המים במקרה הצורך (ראו פרק 6.3 **כוונן קשיות המים** בעמוד 14).

**החלפת מסנן מים**

כדי לשמור על רמת יעילות קבועה של מסנן המים, אנו ממליצים להחליף את מסנן המים כל חודשיים, או כאשר המכשיר דורש להחליף מסנן.

כאשר החיווי **מסנן** מאיר זו דרישה להחליף מסנן מים.

**מידע**

- כאשר משתמשים במסנן מים אי אפשר לקבוע את קשיות המים. קשיות המים נקבעת אוטומטית על מים רכים (ראו פרק 6.3 **כוונן קשיות המים** בעמוד 14).
- הניחו את מסנן המים לכמה דקות במכל עם מי ברז נקיים לפני שאתם מכניסים אותו למכונה.

**תנאי: המכשיר מוכן לשימוש.**

1. לחצו על הלחצן "שירות" למשך יותר מ-2 שניות כדי לפתוח את מצב שירות 1.
2. לחצו על הלחצן "שירות" כמה פעמים עד להופעת החיווי של תוכנית המסנן.
- « פול קפה אחד מאיר.
3. לחצו על הלחצן "שירות" במשך יותר מ-2 שניות כדי להפעיל את תוכנית המסנן.
- « החיווי **מסנן** מהבהב עד לסיום תוכנית המסנן.
- « החיווי **מגש ניקוז** מאיר כסימן שיש לרוקן את מגש הניקוז ומכל פסולת הקפה.
4. רוקנו את מגש הניקוז ואת מכל פסולת הקפה.
5. הכניסו את מגש הניקוז בלי להכניס את מכל פסולת הקפה.
6. הציבו את מכל פסולת הקפה מתחת לראש המזיגה.
- « החיווי **מים** מאיר כדרישה להוציא את מכל המים ולהכניס את מסנן המים.
7. הוציאו את מכל המים.
8. רוקנו את מכל המים.

## 8 הובלה, אחסון וסילוק

לפני הובלת המכשיר בצעו את הפעולות הבאות:

1. אדו נוזלים מהמכשיר (ראה פרק 8.1 אידיו נוזלים מהמכשיר בעמוד 22).
2. רוקנו את מגש הניקוז ואת מכל פסולת הקפה.
3. רוקנו את מכל המים.
4. רוקנו את מכל פולי הקפה.
5. נקו את המכשיר (ראה פרק 7.1 ניקוי כללי בעמוד 16).
6. ארזו את המכשיר.

## מידע

- כאשר שולחים את המכשיר למעבדת שירות של Melitta אין צורך לשלוח את מגש הספלים. כך תמנעו שריטות שעלולות להיגרם בהובלה.
- אין לחבר חלקים משוחררים באמצעות נייר דבק. כאשר מסירים את נייר הדבק נותרות שאריות דבק על המכשיר, וקשה מאוד להסיר אותן.

## 8.3 סילוק המכשיר

מכשירים המסומנים בסמל זה כפופים להנחיה האירופית 2002/96/EC עבור WEEE (Waste Electrical and Electronic Equipment).

אין להשליך מכשירים חשמליים עם הפסולת הביתית הרגילה.

סלקו את המכשיר בצורה ידיונית לסביבה בנקודות איסוף מתאימות.



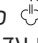

## 8.1 אידיו נוזלים מהמכשיר

לפני תקופה ממושכת ללא שימוש במכשיר, לפני הובלה וכאשר ישנה סכנה לקרה, אנו ממליצים לאדות נוזלים מהמכשיר.

אידיו נוזלים משמעו ששאריות המים מסולקות מהמכשיר.

לאחר שתחזרו להשתמש במכשיר ותדליקו אותו מחדש יבוצעו שטיפה אוטומטית וריקון אוויר מהמכשיר (ראו פרק 3.4 הדלקת המכשיר בפעם הראשונה בעמוד 8).

**תנאי:** המכשיר מוכן לשימוש.

1. לחצו על הלחצן "שירות" ובנוסף לכך על לחצן הכנת המשקה "קפה" למשך יותר מ-2 שניות כדי לפתוח את מצב השירות.  
  2. לחצו על הלחצן "שירות" כמה פעמים עד שהפונקציה אידיו נוזלים מופיעה. 
  3. לחצו על הלחצן "שירות" במשך יותר מ-2 שניות כדי להפעיל את אידיו הנוזלים. 
- « חיווי 'מוכן לשימוש' מהבהב עד שהמכשיר מוכן לאידוי.
- « חיווי מים מאיר כדרישה להוציא את מכל המים.
4. הוציאו את מכל המים ורוקנו אותו.
- « המים התאדו מהמכשיר והוא נכבה אוטומטית.

## 8.2 הובלת המכשיר

## שימו לב

- שאריות מים קפואות עלולות לגרום נזקים במכשיר.
- הקפידו שלא לחשוף את המכשיר לטמפרטורות נמוכות מ-0°C.

הובילו את המכשיר באריזתו המקורית. כך תמנעו נזקים בהובלה.

## 9 נתונים טכניים

נתונים טכניים	
מתח עבודה	220 V – 240 V 50 Hz – 60 Hz
הספק מבוא	1450 W
לחץ שאיבה	מקסימום 15 בר
מידה רחב	200 מ"מ
עומק	460 מ"מ
גובה	334 מ"מ
קיבולת מכל פולי קפה	125 ג' 1.2 ל'
משקל (ריק)	7.9 ק"ג
תנאי סביבה טמפרטורה לחות אוויר יחסית	10 °C – 32 °C 80% – 30% (ללא עיבוי)

תחום קשיות מים	dH°	e°	fH°
רכים	0 עד 10	0 עד 13	0 עד 18
בינוניים	10 עד 15	13 עד 19	18 עד 27
קשים	15 עד 20	19 עד 25	27 עד 36
קשים מאוד	20 <	25 <	36 <

## 10 תקלות

אם האמצעים המצוינים לעיל אינם פותרים את התקלות, או אם מתרחשות תקלות שאינן מצוינות כאן, פנו לקו התמיכה שלנו (תעריף שיחה מקומית).

את מספרי התמיכה שלנו תמצאו על מכסה מכל המים או באתר האינטרנט שלנו באזור Service.

תקלה	סיבה	פתרון
הקפה זורם מראש המזיגה בטפטופים בלבד.	דרגת הטחינה דקה מדי.	▪ כווננו דרגת טחינה גסה יותר (ראו פרק 6.8 בעמוד 16).
	המכשיר מלוכלך.	▪ נקו את מנגנון החליטה (ראו פרק 7.2 בעמוד 17). הפעילו תוכנית ניקוי (ראו פרק 7.3 בעמוד 17).
	אבנית רבה במכשיר.	הפעילו את תוכנית הסרת האבנית (ראו פרק 7.4 בעמוד 19).
הקפה לא זורם	מכל המים ריק או לא הוכנס כהלכה.	מלאו את מכל המים או ודאו שהוא יושב נכון (ראו פרק 4.3 בעמוד 10).
	מנגנון החליטה סתום.	נקו את מנגנון החליטה (ראו פרק 7.2 בעמוד 17).
אף על פי שמכל פולי הקפה מלא, המכשיר מראה שצריך למלא פולי קפה.	הפולים אינם נופלים למנגנון הטחינה.	לחצו על לחצן הכנת משקה. דפקו קלות על מכל פולי הקפה. נקו את מכל פולי הקפה. פולי הקפה שמנוניים מדי. השתמשו בפולי קפה אחרים.
רעשים חזקים עולים ממנגנון הטחינה.	יש גוף זר במנגנון הטחינה.	▪ התקשרו לקו התמיכה.
אי אפשר להכניס בחזרה את מנגנון החליטה לאחר שהוצאתם אותו.	הידית הנועלת את מנגנון החליטה אינה נמצאת במיקום הנכון.	בדקו אם ידית הנעילה נעולה כהלכה (ראו פרק 7.2 בעמוד 17).
	המנוע אינו במקום הנכון.	לחצו על לחצן הכנת המשקה "קפה" ועל הלחצן "2 ספלים" בו זמנית למשך למעלה מ-2 שניות. המכשיר מבצע אתחול.
הבהוב מהיר לסירוגין של החיוויים: 	תקלת תוכנה	▪ כבו את המכשיר ואז הדליקו אותו בחזרה (ראו פרק 4.1 בעמוד 9). התקשרו לקו התמיכה.
הבהוב מהיר לסירוגין של החיוויים: <b>clean</b> 	מנגנון החליטה לא הוכנס.	▪ הכניסו את מנגנון החליטה ונעלו אותו.
החיווי מאיר למרות שלא הופעל: 	יש עדיין אוויר במכשיר.	▪ רוקנו אוויר מהמכשיר, לשם כך מלאו את מכל המים במקרה הצורך ולאחר מכן לחצו על לחצני הכנת המשקה "קפה" ו"הקפה האהוב" בו זמנית. מים יזרמו אל מגש הניקוז. לאחר מכן המכשיר מוכן לשימוש. נקו את מנגנון החליטה (ראו פרק 7.2 בעמוד 17).



מליטה ישראל