

חוברת הדרכה

תנור פיצה ביתי דגם P-16

יש לשמור את חוברת ההדרכה לעיון עתידי.

- ▲ השימוש במוצר לשימוש חיצוני בלבד.
- ▲ אין לאחסן או להשתמש בבנזין או אדים דליקים אחרים בסביבתו של המכשיר.
- ▲ כדי להפחית את הסיכון לשריפה, כוויות או פציעות אחרות, קרא בעיון את מדריך המשתמש לפני השימוש במכשיר זה.
- ▲ יש לחבר לחשמל טרם השימוש.
- ▲ אם אתם מריחים גז: כבו את המכשיר או כל להבה פתוחה ופתחו את המכסה. אם הריח נמשך, התרחקו מהמכשיר והזעיקו את ספק הגז או את שירותי הכבאות.
- ▲ יש לבדוק את המבער לפחות אחת בשנה - עכבישים וחרקים יכולים לקנן בתוך מבער המכשיר ולשבש את זרימת הגז.
- ▲ בעת שימוש בגפרור להדלקת המכשיר, הקפידו להשתמש במוט התאורה המצורף.
- ▲ בדוק אם קיימים דליפות בכל אביזרי אספקת הגז לפני כל שימוש. אין להשתמש במכשיר לפני שווידאתם שכל החיבורים אינם דולפים.
- ▲ אין לעשן בזמן בדיקת נזילות.
- ▲ אין לבדוק נזילות עם להבה פתוחה.
- ▲ אין לאחסן מכשיר זה בתוך הבית אלא אם מנותק מבלון הגז.
- ▲ אין לאחסן בלון גז בבניין, במוסך או בכל אזור סגור אחר, ויש להרחיקו מהישג ידם של ילדים בכל עת.
- ▲ מכשיר זה אינו מיועד להתקנה ברכבי פנאי ו/או סירות או עליהם.
- ▲ אחסון של מכשיר גז בישול חיצוני בתוך הבית מותר רק אם הגליל (ים) מנותקים ומוסרים ממכשיר הבישול החיצוני.
- ▲ מרווח מינימלי מצדי היחידה הוא 60 ס"מ.
- ▲ מרווח מינימלי מגב היחידה הוא 90 ס"מ.
- ▲ אין להפעיל מכשיר זה ללא השגחה. במקרה שריפה, התרחקו מהמקום המכשיר וחייגו מייד לשירותי הכבאות. אין לנסות לכבות עם מים!
- ▲ אי ביצוע הוראות אלה עלול לגרום לשריפה, פיצוץ או כוויות שעלולות לגרום נזק לרכוש, חבלה אישית או מוות.

NESLINE
PROFESSIONAL

חוברת הדרכה

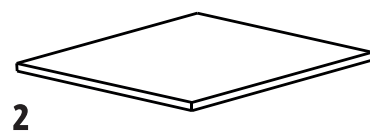
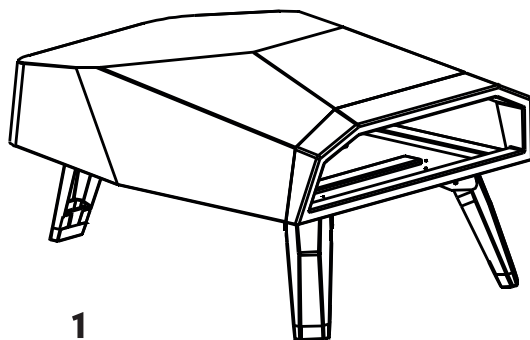
תנור פיצה ביתי דגם P-16

- ▲ מוצר זה יישאר בטוח ואמין לשנים רבות עם טיפול ראוי. עם זאת, התנור מייצר חום עצ שיכול להגדיל את פוטנציאל התאונות ויש להשתמש בו בזהירות רבה. בעת שימוש במוצר זה יש להקפיד על הוראות השימוש הבאות:
- ▲ אין לתקן או להחליף חלק כלשהו אלא אם כן מומלץ במדריך זה. יש להפנות את כל השירותים האחרים לטכנאי מוסמך בלבד.
- ▲ אין להשאיר ילדים לבד או ללא השגחה באזור בו משתמשים במוצר. אל תאפשרו לילדים לשבת, לעמוד או לשחק סביבו בכל עת.
- ▲ יש להרחיק בגדים או פריטים דליקים אחרים בטרם קירור המכשיר מחשש התלקח-חות.
- ▲ ליתר ביטחונכם האישי, לבשו בגדים מתאימים. אין ללבוש בגדים או שרוולים רופפים בזמן השימוש במוצר. ישנם בדים סינתטיים דליקים ביותר ואין ללבוש אותם בזמן הבישול.
- ▲ אין לחמם מיכלי מזון שלא נפתחו מכיוון שהצטברות לחץ עלולה לגרום לפיצוץ של המיכלים. יש להקפיד על תשומת לב מירבית.
- ▲ אין לגעת במשטחי התנור עקב סכנת כוויה - משטחים חמים!
- ▲ יש לתת ללשומן חם להתקרר לפני הניקיון.
- ▲ יש לנקות את מגש השומן לעתים קרובות.
- ▲ יש לשמור על המבערים נקיים. ולנקות אותם מעת לעת לקבלת ביצועים מיטביים.
- ▲ אין להשתמש במוצר לבישול בשרים שומניים במיוחד או מוצרים אחרים שיוצרים התלקחות.
- ▲ שמרו על סביבת המוצר נקייה מחומרים דליקים כולל נוצלים, אשפה ואדים כגון בנדין או פחם.
- ▲ אין להפריע לזרימת אוויר בעת הבעירה ולהקפיד על אוורור.
- ▲ אין להשתמש בגריל בתנאי מזג אוויר סוערים במיוחד.
- ▲ הטמפרטורה מתחת לתא הבערה גבוהה - אין להניחו על מפות דליקות, פלסטיק או כל חומר דליק אחר.

NESLINE
PROFESSIONAL

רשימת חלקים

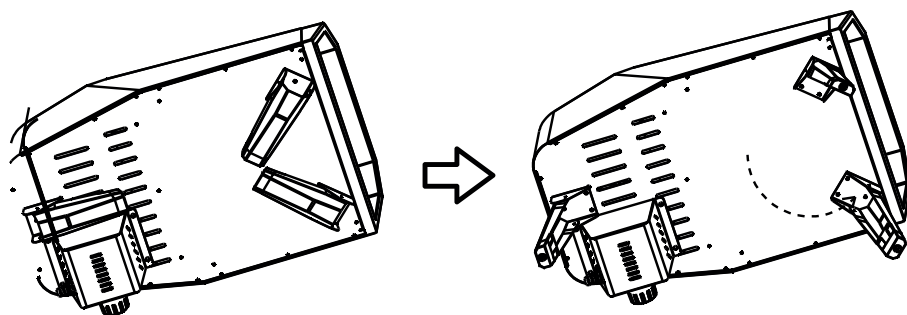
תנור פיצה ביתי דגם P-16



לפני תחילת ההרכבה וודאו שכל החלקים נמצאים. אם חלק חסר או פגום, אל תתחילו בתהליך ופנה לספק. כלים נדרשים: מברג פיליפס (לא כלול)

הוראות הרכבה

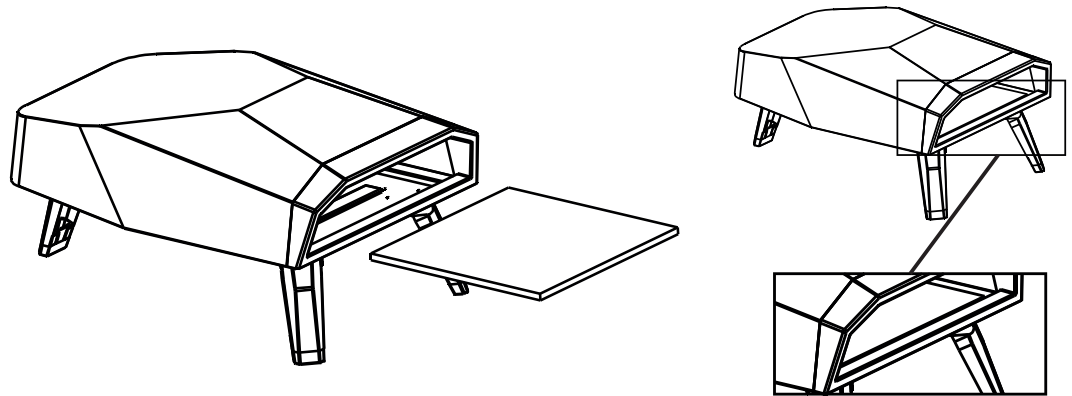
תנור פיצה ביתי דגם P-16



שלב מס' 1 פתחו את הרגליים

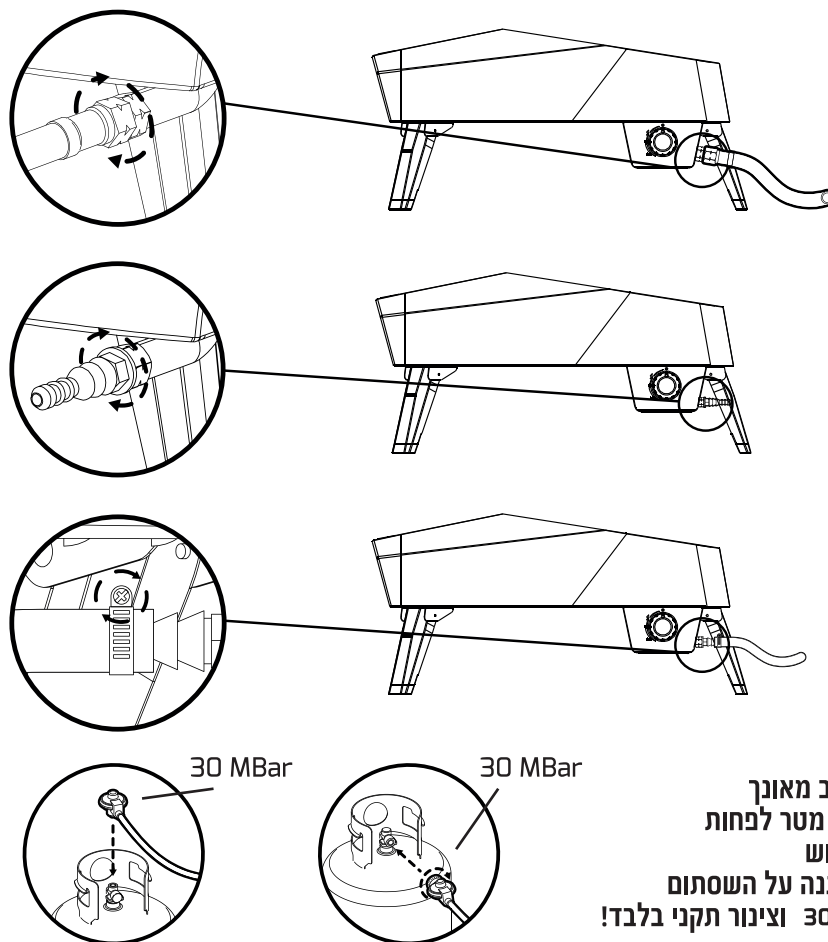
הוראות הרכבה

תנור פיצה ביתי דגם P-16



שלב מס' 2 הכניסו את אבן השמוט

שלב מס' 3 חברו לבלון הגז עם ווסט 30 MBar (יש לרכוש בנפרד)



אזהרה!
שימו לב



שמרו תמיד על בלון הגז במצב מאונך
שמרו על הבלון במרחק של 1 מטר לפחות
יש לנתק את הגז בתום השימוש
הגליל חייב לכלול צווארון להגנה על השסתום
יש להשתמש עם ווסט 30 MBar וצינור תקני בלבד!

תעודת אחריות

תנור פיצה ביתי דגם P-16

לפני הפעלת המכשיר יש לקרוא את הוראות השימוש וההפעלה. היבואן אינו אחראי לנזק הנגרם כתוצאה משימוש בלתי נכון ובניגוד להוראות. אין לשלוח תעודת אחריות או כל עותק ממנה, אלא לשמרה לצרכי שירות.

אנו אחראים בזה לפעולתו התקינה של המכשיר (בתקופת האחריות) לפי התנאים הבאים:

1. האחריות היא לפעולתו התקינה של המכשיר בתנאי שימוש רגילים ובאספקת גז עם 30 MBar וטווח 30.
2. אנו מתחייבים בתקופת האחריות לתקן את המכשיר או להחליף חלקים מקוריים וחדשים בו כתוצאה מפגם בייצור, ללא כל תשלום.

אחריותנו לא תחול בכל אחד מהמקרים הבאים:

1. אם הקלקול או הליקוי נגרמו על ידי שימוש המנוגד להוראות השימוש.
2. אם המכשיר תוקן או שהוכנסו בו שינויים על ידי אדם שלא הוסמך לכך על ידינו בכתב.
3. אם הקלקול נגרם בזדון או כתוצאה מרשלנות הצרכן.
4. אם הקלקול הוא כתוצאה מגורמים חיצוניים כגון: שריפה, שיטפון, ברק או כח עליון אחר.
5. אם הקלקול הוא שבר מכל סוג או מין.
6. אחריותנו איננה כוללת: שינוי צבע, חלקי גומי ופולסטיק.

השירות יינתן בתחנות השירות בלבד. הצגת חשבונית קנייה נדרשת כדי לבדוק מועד הרכישה - האחריות היא לשנה בלבד ממועד הרכישה.

תאריך קנייה: _____
שם המוכר: _____
חתימה וחותמת: _____