

נא שמרו הוראות אלה



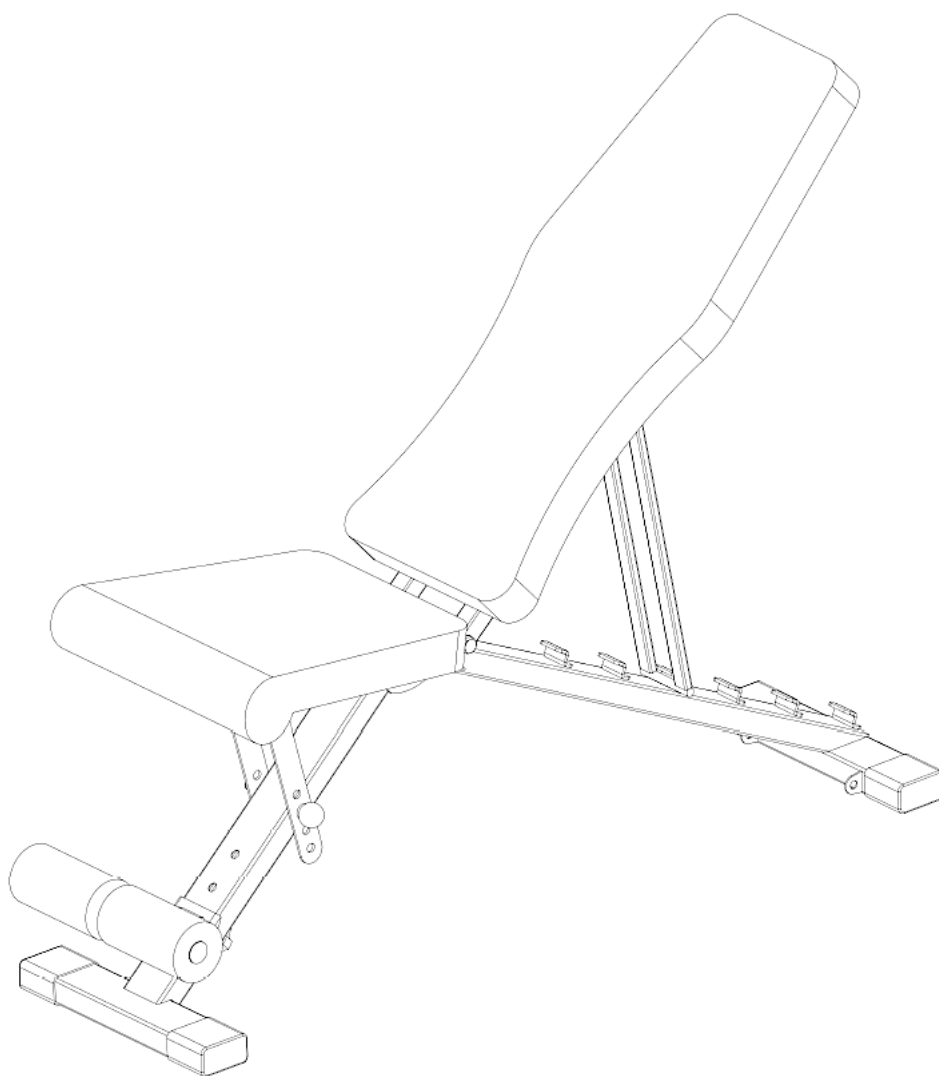
# ספת כושר E8

## חשוב!

- יש לעיין היטב במדריך ההרכבה לפני השימוש בספה.
- יש לקרוא את כל הוראות הבטיחות לפני השימוש.

**אזהרה:** נדרשת הרכבה ע"י מבוגר!

## הוראות הרכבה



היבואן: פולטון בע"מ | ח.פ 514832865 | דרך השלום 22, ת"א.  
טל': 03-5614012 | שנת ייצור: 2025 | ארץ ייצור: סין

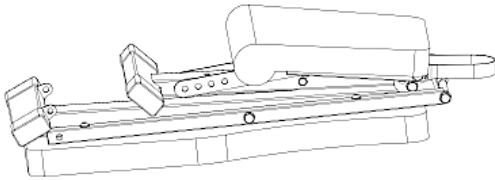
## לקוחות יקרים

חברת פולטון בע"מ, יבואנית מוצרי הספורט האיכותיים מבית CANADA ATHLETICS, מברכת אתכם לרגל רכישתה של ספת הכושר החדשה. אנו בטוחים שתיהנו ממנה לאורך זמן.



## רשימת חלקים

1



1pcs

2



1pcs

3



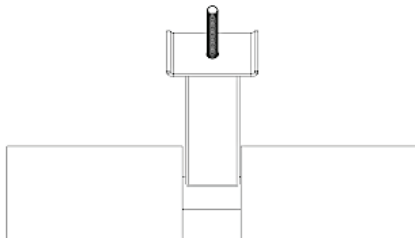
1pcs

4



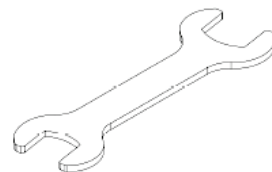
1pcs

5



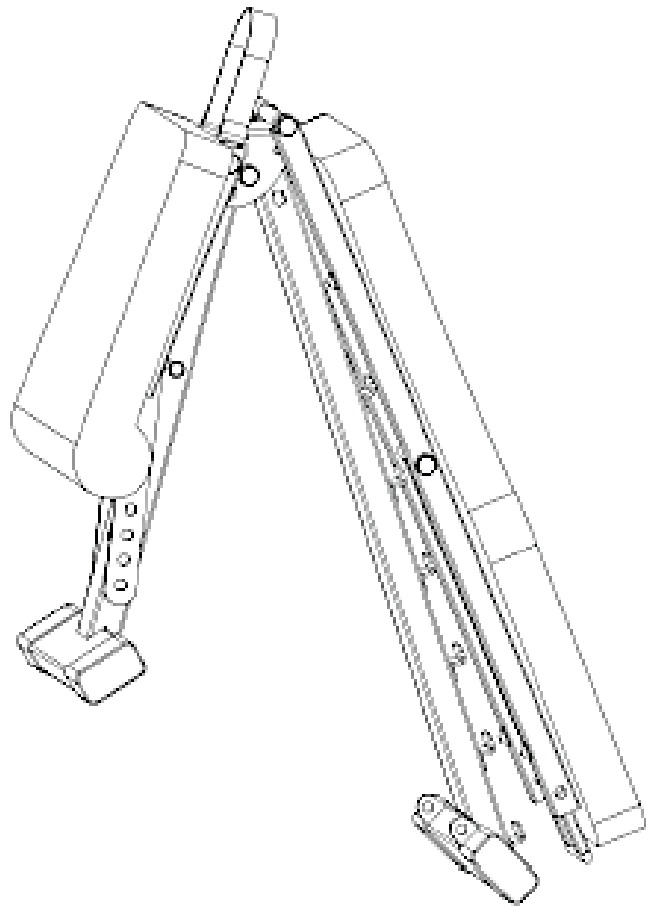
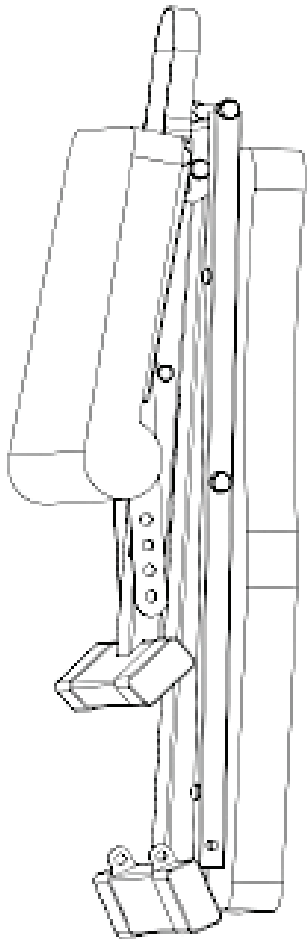
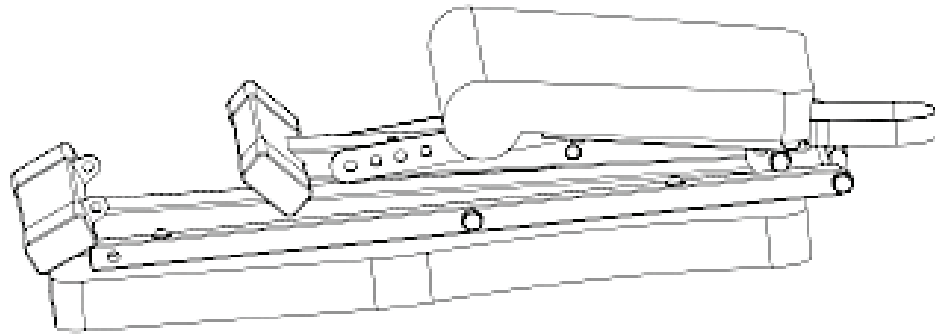
1pcs

6

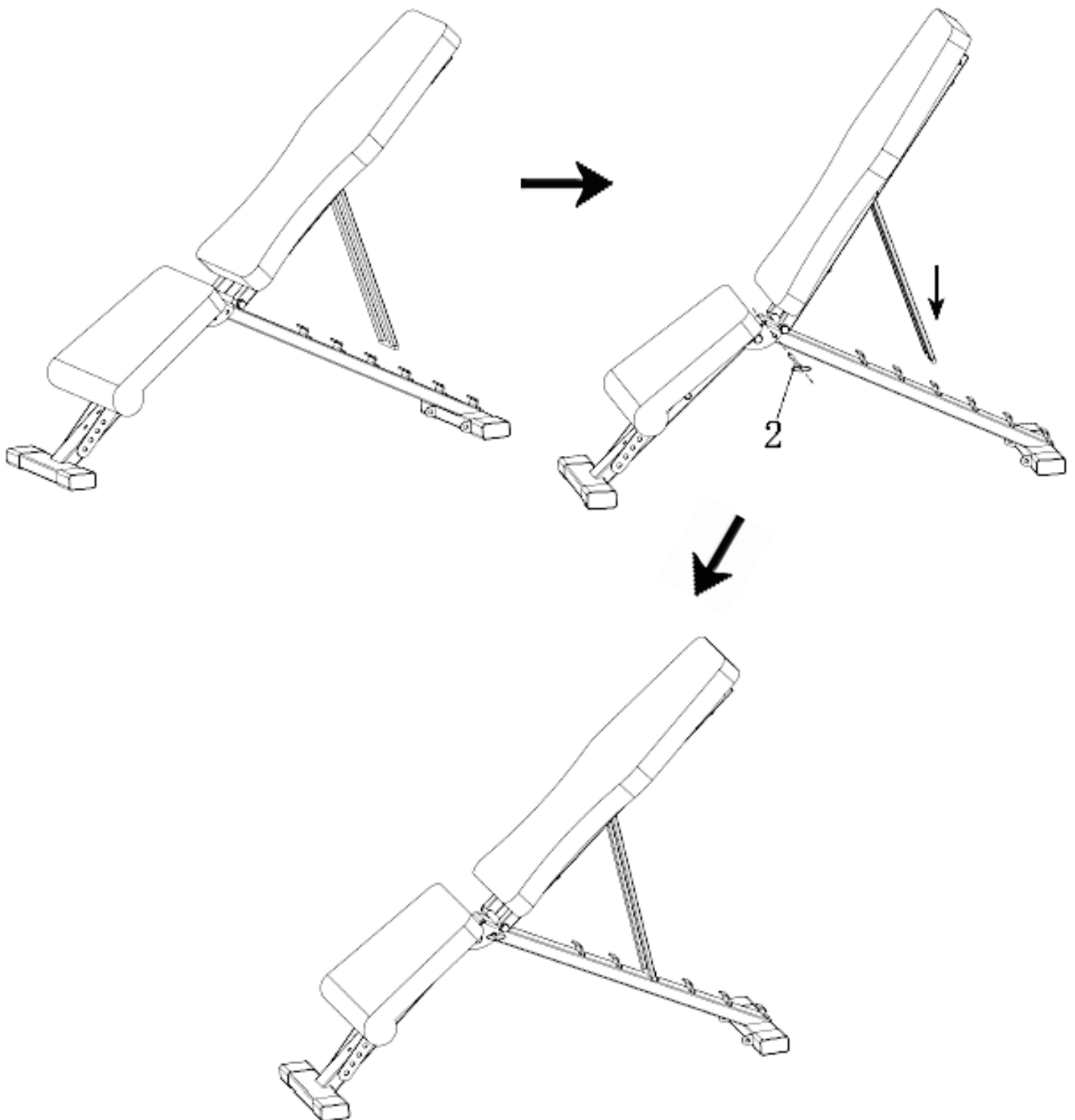


2pcs

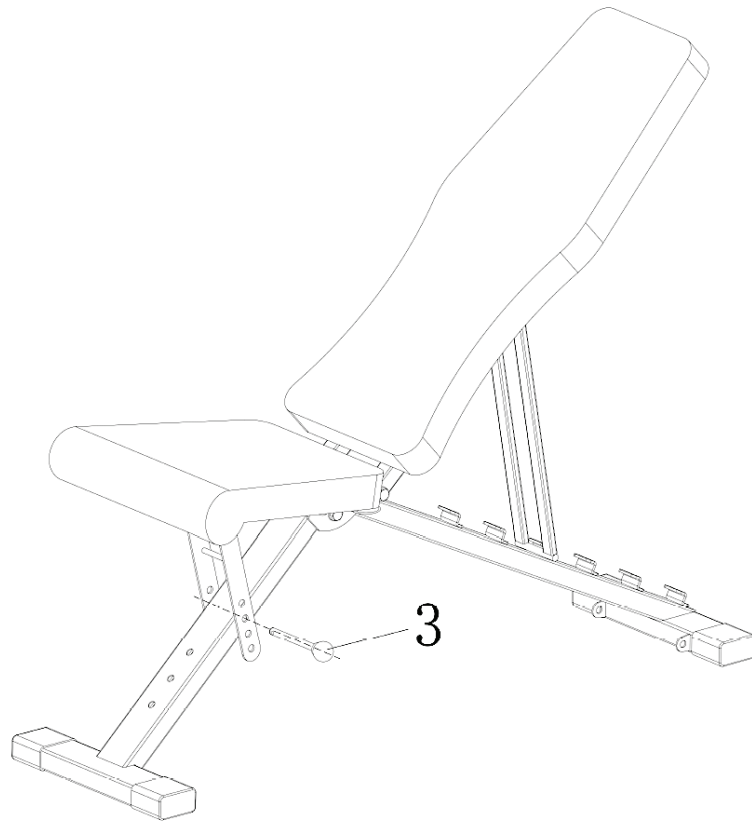
# שלב 1



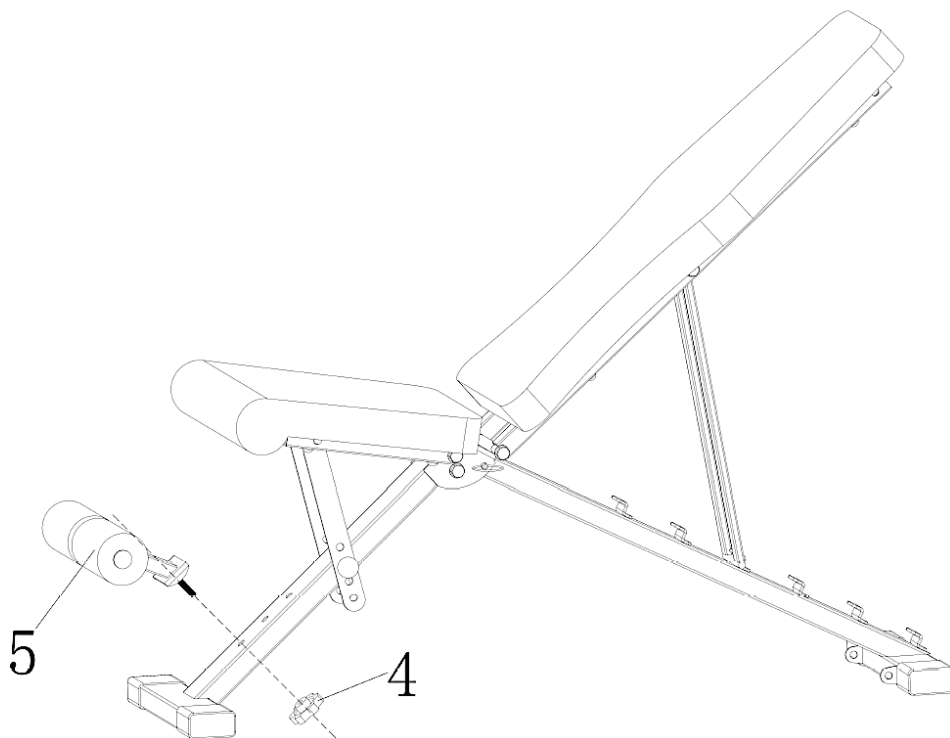
## שלב 2



### שלב 3



### שלב 4



## אחריות מוגבלת

### האחריות לספת הכושר תחול בתנאים הבאים

1. השימוש בספה הינו למטרת אימון ביתי ולא מסחרי.
2. תוקף האחריות הינו למשך 6 חודשים מהתאריך הנקוב בחשבונית הקנייה של המוצר.
3. האחריות מיועדת לטובת ביצוע תיקון אשר נדרש לפעולה תקינה של הספה במהלך תקופת האחריות.
4. חברת 'פולטון בע"מ' מתחייבת להחליף בהקדם האפשרי כל חלק בספה הטעון החלפה במסגרת האחריות.

### האחריות לספה לא תחול במקרים הבאים

1. הקלקול/הנזק נגרמו בעקבות שימוש לא נכון בספה.
2. קלקול/נזק עקב כוח עליון (שריפה, הצפה, פגיעת ברק וכו').
3. הספה תוקנה, או בוצע בה ניסיון תיקון, או הוכנסו בה שינויים ע"י אדם שלא הוסמך לכך על-ידינו.
4. שבר מסיבה כלשהי.
5. חדירת נוזלים ו/או רטיבות מסוג כלשהו.
6. שימוש למטרות מסחריות בספה.

**לתשומת לבכם: האחריות תופעל אך ורק בתנאי שהספה תובא לתיקון בצירוף חשבונית הקנייה!**

טל' שירות לקוחות 'פולטון בע"מ': 03-5614012

